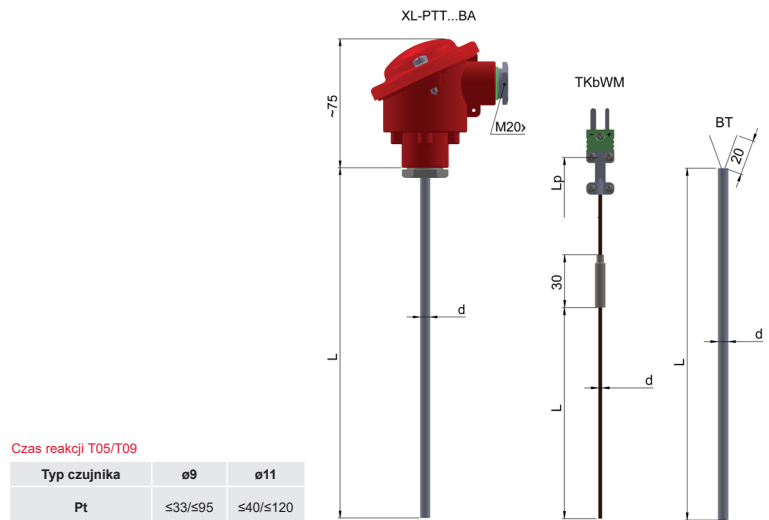


## Czujniki płaszczowe termoelektryczne XL-PTTK, XL-PTTN

### Dane techniczne

<b>Zakres pomiarowy / element przetwarzający</b>	
(-40 ÷ 1250) °C	<b>K, N</b> kl. 1
– błąd temperatury dla kl. 1 max. 2,5 °C - dla temp. do 1250 °C	
– możliwość krótkotrwałej pracy do 1335 °C przez 1,5 godz.	
<b>Oslona</b>	
– materiał płaszcza: Super OMEGACLAD XL	
– średnica d [mm]: ø3, ø6	
– długość L [mm]: dowolna na zamówienie	
– odporność na korozję w wysokotemperaturowych oksydacyjnych procesach nawęglania i chlorowania (obecność amoniaku i azotków)	
– minimalny promień gięcia [mm]: 3xd	
<b>Wersja konstrukcyjna</b>	
z przetwornikiem w głowicy	typ AP..
z głowicą	typ BA (IP55, (-40 ÷ 100) °C)
z wolnymi końcami 20 mm	typ BT
z tuleją i linkami 50 mm	typ T
z wtyczką typu M (miniaturowa)*	typ BTWM (ø3)
z wtyczką typu S (standard)*	typ BTWS (ø3, ø6)
z przewodem	typ TKb
z przewodem i wtyczką M	typ TKbWM
z przewodem i wtyczką S	typ TKbWS
<b>Przewód</b>	
– linka: 2x0,22 mm <sup>2</sup> w podwójnej izolacji silikonowej	
– linka: 2x0,22 mm <sup>2</sup> w podwójnej izolacji szklanej i oplocie metalowym	
– spoina pomiarowa: odizolowana SO	
– długość L <sub>p</sub> [m]: na zamówienie	
<b>Opcje</b>	
– głowice - nierdzewna BEG; aluminiowa NA, IP65;	
– aluminiowa NA zamykana na zatrzask – str. 217÷ 218	
– wersja BTW, TKbW, gniazdo na zamówienie	
<b>Wyposażenie dodatkowe</b>	
– przetworniki temperatury – str. 225+241	
– uchwyty mocujące: UG-1, UG-3, UG-8, UZK-1 – str. 215+216	



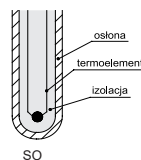
Czas reakcji T05/T09

Typ czujnika	ø9	ø11
<b>Pt</b>	≤33/≤95	≤40/≤120
<b>J, K</b> spoina odizolowana	≤22/≤62	≤27/≤90
<b>J, K</b> spoina uziemiona	≤3/≤8	≤6/≤15

Tolerancja dla klas termoelementów wg normy PN-EN 60584

Termoelement	Klasa 1		Klasa 2	
	Zakres [°C]	Tolerancja [°C]	Zakres [°C]	Tolerancja [°C]
<b>K, N</b> NiCr-NiAl NiCrSi-NiSi	(-40+375) (375+1000)	±1,5 ±0,004  t	(-40+333) (333+1200)	±2,5 ±0,0075  t

Typy spoin pomiarowych



### Sposób zamawiania

Czujnik temperatury	XL - ...	PTT	...	...	...	...	...	...	...	...	...	...	...	...	...
Z przetwornikiem (tylko BA)	<b>AP</b>														
Termoelement NiCrSi-NiSi			<b>N</b>												
Termoelement NiCr-NiAl			<b>K</b>												
Wersja konstrukcyjna	<b>BA, BT, T, BTWM, BTWS, TKb*</b>														
Średnica płaszcza dx10	<b>30*</b>														
Spoina odizolowana od osłony	<b>SO</b>														
Spoina zwarta z osłoną (uziemiona)	<b>SP</b>														
Długość płaszcza L [mm]	<b>na zamówienie</b>														
Długość przewodu L <sub>p</sub> [m]	<b>na zamówienie</b>														
Izolacja przewodu: silikon	<b>Si</b>														
Izolacja przewodu: włókno szklane w oplocie	<b>Ws</b>														
Typ przetwornika i nastawa temperatury	<b>Tx-(0 ÷ 400) °C*</b>														
Wyposażenie dodatkowe	<b>UG-3-3*</b>														

\* lub inne wg uzgodnień

### Przykład zamówienia

**XL-PTTK-TKbWM-60-SO-500-3m-Ws**