

GRUPY PRODUKTÓW

Czujniki temperatury z wymiennymi wkładami pomiarowymi	A
Wkłady wymienne do czujników temperatury	B
Czujniki temperatury z niewymiennymi wkładami pomiarowymi	C
Czujniki temperatury z osłonami ceramicznymi	D
Czujniki temperatury elementów maszyn i urządzeń	E
Czujniki temperatury powierzchni	F
Czujniki płaszczowe	G
Czujniki temperatury do klimatyzacji i wentylacji	H
Czujniki temperatury do ciepłownictwa	I
Czujniki temperatury do przemysłu spożywczego	J
Czujniki temperatury do środowisk agresywnych	K
Czujniki temperatury ciekłych metali i ich stopów	L
Czujniki temperatury w wykonaniu morskim	M
Czujniki temperatury w wersji Exi	N
Wkłady wymienne do czujników temperatury w wersji Exi	O
Czujniki temperatury w wersji Exd	P
Wkłady wymienne do czujników temperatury w wersji Exd	R
Akcesoria do czujników temperatury	S
Przetworniki temperatury	T

Wstęp.....	3
------------	---

A

Czujniki temperatury z wymiennymi wkładami pomiarowymi		
TOPGB-11, TTJGB-11, TTKGB-11.....	27	
TOPGN-11, TTJGN-11, TTKGN-11.....	28	
TOPGN-54, TTJGN-54, TTKGN-54.....	29	
TOPP-11, TTJP-11, TTKP-11.....	30	
TOPT-11, TTJT-11, TTKT-11.....	31	
	32	
TOPSW-11, 21, TTJSW-11, 21, TTKSW-11, 21.....	33	
TOPSWT/G-11, TTJSWT/G-11, TTKSWT/G-11.....	34	
TOPGI-11, 12, TTJGI-11, 12, TTKGI-11, 12.....	35	
	36	
TTJU-11, TTKU-11.....	36	
TTJUO-11, PTTJUO-15, PTTKUO-15.....	37	
TTJU-1, TTKU-1.....	38	
TTJK-1, TTKK-1.....	39	

B

Wkłady wymienne do czujników temperatury		
W1P, W1J, W1K.....	43	
W2P, W2J, W2K.....	44	
WM1P, WM1J, WM1K.....	45	
WM2P, WM2J, WM2K.....	46	
WDJ, WDK.....	47	

C

Czujniki temperatury z niewymiennymi wkładami pomiarowymi		
WTOPGN-6, WTTJGN-6, WTTKGN-6.....	51	
TOPGB-1, TTJGB-1, TTKGB-1.....	52	
TOPGN-1, TTJGN-1, TTKGN-1.....	53	
TOPGB-55, TTJGB-55, TTKGB-55.....	54	
TOPGN-55, TTJGN-55, TTKGN-55.....	55	
TOPGNN-2.....	56	
TOPGWN-4, TTJGWN-4, TTKGWN-4.....	57	
TOPI-6, 8, TTJI-6, 8, TTKI-6, 8.....	58	
TOPI-3, TTJI-3, TTKI-3.....	59	
TOPP-1, TTJP-1, TTKP-1.....	60	

D

Czujniki temperatury z osłonami ceramicznymi		
TTSCU-22, TTRCU-22, TTKCU-22.....	63	
TTSC-22, TTRC-22, TTBC-22, TTKC-22.....	64	
TTSCC-22, TTRCC-22, TTBC-22.....	65	
PTOPC-39, PTTJC-39, PTTKC-39, TTSC-39, TTRC-39, TTBC-39.....	66	
TTSC-42, TTRC-42, TTBC-42.....	67	
TTSCS-22, TTRCS-22, TTBCS-22.....	68	
TTSC-ACT, TTBC-ACT, TTRC-ACT.....	69	

E

Czujniki temperatury elementów maszyn i urządzeń		
TOPE-11, 13, TTJE-11, 13, TTKE-11, 13.....	73	
TOPE-26, TTJE-26, TTKE-26.....	74	
TOPE-28, TTJE-28, TTKE-28.....	75	
TOPE-3, 4, TTJE-3, 4, TTKE-3, 4.....	76	
TOPE-5, TTJE-5, TTKE-5.....	77	
TOPGE-3, TTJGE-3, TTKGE-3.....	78	
TOPGE-5, 6, TTJGE-5, 6, TTKGE-5, 6.....	79	
TOPGE-7.....	80	
	81	
TOPE-89, TOPMK-1, TOPMK-2.....	81	
	82	
	83	
TOPE-361, 362, TTJ/KE-361, TTJ/KE-362.....	84	
TOPE-363, 364, 365, 366, TTJ/KE-363, 364, 365, 366.....	85	
	86	
	87	
TOPGSP-1.....	88	
TOPI-M12, TONI-M12.....	89	
TOPG-M12, TONG-M12.....	90	
TOPE-408.....	91	
TOPE-462, TTJE-462, TTKE-462.....	92	
	93	
TOPWO-1, TTJWO-1, TTKWO-1.....	94	
TOPWO-2, TTJWO-2, TTKWO-2.....	95	
TOPKOL-1, TONKOL-1.....	96	

F

Czujniki temperatury powierzchni		
TOPE-6, TTJE-6, TTKE-6.....	99	
	100	
	101	
	102	
TOPE-243, TTJE-243, TTKE-243.....	103	
TOPE-244, TONE-244, TTJE-244, TTKE-244.....	104	
TOP-AL2, TTJ-AL2, TTK-AL2.....	105	

G

Czujniki płaszczowe		
	XL-PTTK, XL-PTTN.....	109
	PTTJ, PTTK.....	110
PTOP.....		111
PTR-1.....		112
	PTR-2, PTR-3.....	113
	PTTJ-147, PTTK-147.....	114
	PTTJ-183, PTTK-183.....	115
PTOP-453, PTTJ-453, PTTK-453.....	116	
PTOP-533, PTTJ-533, PTTK-533.....	117	
PTOP-186, PTTJ-186, PTTK-186.....	118	

H

Czujniki temperatury do klimatyzacji i wentylacji		
TOPW-1, TOPWE-1.....	121	
TOPK-851, TONK-851.....	122	
TOPM-5, TONM-5.....	123	
TOPO-833, TONO-833.....	124	
TOPO-831, TONO-831.....	125	
TOPZ-850, TONZ-850.....	126	

I

Czujniki temperatury do ciepłownictwa		
TOP-145.....	129	
TOP-172.....	130	
TOP-216.....	131	
TOP-226.....	132	
TOP-231.....	133	
TOPE-L0384.....	134	

J

Czujniki temperatury do przemysłu spożywczego		
TOPE-413.....	137	
TOPE-414.....	138	
TOPT-287.....	139	
TOPGNS, TTJGNS, TTKGNS.....	140	
TOPA-1.....	141	

K

Czujniki temperatury do środowisk agresywnych		
TTSC-42, TTRC-42, TTBC-42.....	145	
	146	
TOPCV-1, TOPCVE-1.....	147	
TOPSZ-157, TOPSZE-157.....	148	
TOPE-142.....	149	

L

Czujniki temperatury ciekłych metali i ich stopów		
TTJC-37, TTKC-37.....	153	

M

Czujniki temperatury w wykonaniu morskim		
TTKLE-1.....	157	
TTKLE-365.....	158	
TOPG-31/M, TONG-31/M.....	159	

N

Czujniki temperatury w wersji Exi		
TOPGB-Exi, TTJGB-Exi, TTKGB-Exi.....	163	
TOPGN-Exi, TTJGN-Exi, TTKGN-Exi.....	164	
TOPT-Exi, TTJT-Exi, TTKT-Exi.....	165	
TOPP-Exi, TTJP-Exi, TTKP-Exi.....	166	
TOPI-Exi, TTJI-Exi, TTKI-Exi.....	167	
TOPSW-Exi, TTJSW-Exi, TTKSW-Exi.....	168	
TOPSWG/T-Exi, TTJSWG/T-Exi, TTKSWG/T-Exi.....	169	
TOPGWN-Exi, TTJGWN-Exi, TTKGWN-Exi.....	170	
TTSC-22Exi, TTRC-22Exi, TTBC-22Exi.....	171	
TOPE-244Exi.....	172	
TOPE-361Exi, TTJE-361Exi, TTKE-361Exi.....	173	
TOPE-363Exi, TTJE-363Exi, TTKE-363Exi.....	174	
TOPE-365Exi, TTJE-365Exi, TTKE-365Exi.....	175	
TOPZ-842Exi.....	176	

O
Wkłady wymienne do czujników temperatury w wersji Exi

W1/2P-Exi, W1/2J-Exi, W1/2K-Exi.....	179
--------------------------------------	-----

P
Czujniki temperatury w wersji Exd

TOPGB-Exd, TTJGB-Exd, TTKGB-Exd	183
TOPGN-Exd, TTJGN-Exd, TTKGN-Exd	184
TOPP-Exd, TTJP-Exd, TTKP-Exd	185
TOPT-Exd, TTJT-Exd, TTKT-Exd.....	186
TOPSW-Exd, TTJSW-Exd, TTKSW-Exd.....	187
TOPSWT-Exd, TTJSWT-Exd, TTKSWT-Exd.....	188
TOPSWG-Exd, TTJSWG-Exd, TTKSWG-Exd	189
TOPI-Exd, TTJI-Exd, TTKI-Exd.....	190

R
Wkłady wymienne do czujników temperatury w wersji Exd

WP-Exd, WJ-Exd WK-Exd.....	193
----------------------------	-----

S
Akcesoria do czujników temperatury

Przewody kompensacyjne	197
Wtyki i gniazda	198
Oslony ceramiczne OC	200
Oslony ceramiczne OCS.....	201
Mufy do spawania MP, MS	202
Oslony OS-1, OS-2	202
Oslona OS-3	203
Oslona OS-4	203
Oslona OG	204
Oslona OSG	205
Oslona OGG	206
Oslona OTG	207

Oslony SWS-P, SWS-Z, SWS-S, SWS-SZ	208
Oslony SWG-P, SWG-Z, SWG-S	210
Oslony SWT-P, SWT-Z, SWT-S	212
Oslona SW	214
Uchwyty do mocowania czujników	215
Głowice do czujników	217
Głowicowy wyświetlacz cyfrowy LPI-01	220
Głowicowy wyświetlacz cyfrowy LPI-02	221

T
Przetworniki temperatury

Przetwornik temperatury RT-01	225
Przetwornik temperatury TxIsoPack-USB	226
Przetwornik temperatury TxIsoPack-HART, TxIsoRail-HART	227
Przetwornik temperatury TxBlock-USB, TxRail-USB	228
Przetwornik temperatury LTT-01-JR, LTT-01-H, LTT-01-Ex, LTT-01-H-Ex, LTT-01T	229
Przetwornik temperatury APAQ-HRF/HRFX, APAQ-LR	230
Przetwornik temperatury APAQ-HCF/HCFX, APAQ-LC	231
Przetwornik temperatury APAQ-3HPT, APAQ-3LPT	232
Przetwornik temperatury MINIPAQ-HLP, MINIPAQ-L	233
Przetwornik temperatury IPAQ-H, IPAQ-H PLUS, IPAQ-HX.....	234
Przetwornik temperatury MESO-H, MESO-HX	235
Przetwornik temperatury TxRail, TxIsoRail	236
Przetwornik temperatury LTT-03B, LTT-03BU, LTT-03J, LTT-03T, LTT-03TU	237
Przetwornik temperatury LTT-01, LTT-01T	238
Przetwornik temperatury FLEX TOP 2202, 2203	239
Przetwornik temperatury FLEX TOP 2211, 2221, 2231	240
Przetwornik temperatury ROSEMOUNT 248H, 248R.....	241

PLATYNOWE I NIKLOWE CZUJNIKI PRZEMYSŁOWYCH TERMOMETRÓW REZYSTANCYJNYCH

Platynowe i niklowe czujniki rezystancyjne są to przyrządy reagujące na zmianę temperatury zmianą rezystancji wbudowanego w nie rezystora. W osłonie ochronnej, oprócz rezystora termometrycznego znajdują się odizolowane wewnętrzne przewody łączeniowe oraz zaciski zewnętrzne do przyłączenia elektrycznych przyrządów pomiarowych. Mogą zawierać elementy montażowe lub głowice przyłączeniowe.

PN – EN 60751: 2009 podaje zależność między temperaturą, a rezystancją dla rezystorów platynowych określoną na podstawie poniższych wzorów:

w zakresie – 200 °C do 0 °C

$$R_t = R_0 [1 + At + Bt^2 + C (t - 100 \text{ °C}) t^3]$$

w zakresie 0 °C do 850 °C

$$R_t = R_0 (1 + At + Bt^2)$$

Dla platyny o jakości zwykle stosowanej w przemysłowych termometrach rezystancyjnych wartości stałych w powyższych równaniach są następujące:

$$A = 3,9083 \times 10^{-3} \text{ °C}^{-1}$$

$$B = -5,775 \times 10^{-7} \text{ °C}^{-2}$$

$$C = -4,183 \times 10^{-12} \text{ °C}^{-4}$$

W przypadku termometrów rezystancyjnych podaje się również współczynnik temperaturowy α , definiowany jako:

$$\alpha = (R_{100} - R_0) / (100 \times R_0) = 0,00385 \text{ °C}^{-1}$$

R_{100} – rezystancja w temperaturze 100 °C

R_0 – rezystancja w temperaturze 0 °C

Do obliczeń stosuje się dokładną wartość 0,00385055 °C⁻¹

Dla czujników niklowych w całym zakresie pracy (od – 60 do 250 °C) zależność między temperaturą, a rezystancją oblicza się wg następującego równania (wg DIN 43760):

$$R_t = R_0 (1 + 0,5485 \times 10^{-2}t + 0,665 \times 10^{-5}t^2 + 2,805 \times 10^{-11}t^4 - 2 \times 10^{-17}t^6)$$

$$\alpha = 0,00617 \text{ °C}^{-1}$$

gdzie:

R_0 – rezystancja w temperaturze 0 °C

R_t – rezystancja w temperaturze t

t – temperatura, °C

W zakresie temperatur – 60 °C do 180 °C można pominąć składnik $-2 \times 10^{-17}t^6$

1. Wartość nominalna oporu w zależności od temperatury dla oporników pomiarowych platynowych Pt100 / wg PN-EN 60751:2009

°C	0	1	2	3	4	5	6	7	8	9
-200	18,52									
-190	22,83	22,4	21,97	21,54	21,11	20,68	20,25	19,82	19,38	18,95
-180	27,10	26,67	26,24	25,82	25,39	24,97	24,54	24,11	23,68	23,25
-170	31,34	30,91	30,49	30,07	29,64	29,22	28,8	28,37	27,95	27,52
-160	35,54	35,12	34,70	34,28	33,86	33,44	33,02	32,6	32,18	31,76
-150	39,72	39,31	38,89	38,47	38,05	37,64	37,22	36,8	36,38	35,96
-140	43,88	43,46	43,05	42,63	42,22	41,8	41,39	40,97	40,56	40,14
-130	48,00	47,59	47,18	46,77	46,36	45,94	45,53	45,12	44,7	44,29
-120	52,11	51,7	51,29	50,88	50,47	50,06	49,65	49,24	48,83	48,42
-110	56,19	55,79	55,38	54,97	54,56	54,15	53,75	53,34	52,93	52,52
-100	60,26	59,85	59,44	59,04	58,63	58,23	57,82	57,41	57,01	56,6
-90	64,30	63,9	63,49	63,09	62,68	62,28	61,88	61,47	61,07	60,66
-80	68,33	67,92	67,52	67,12	66,72	66,31	65,91	65,51	65,11	64,7
-70	72,33	71,93	71,53	71,13	70,73	70,33	69,93	69,53	69,13	68,73
-60	76,33	75,93	75,53	75,13	74,73	74,33	73,93	73,53	73,13	72,73
-50	80,31	79,91	79,51	79,11	78,72	78,32	77,92	77,52	77,12	76,73
-40	84,27	83,87	83,48	83,08	82,69	82,29	81,89	81,50	81,1	80,7
-30	88,22	87,83	87,43	87,04	86,64	86,25	85,85	85,46	85,06	84,67
-20	92,16	91,77	91,37	90,98	90,59	90,19	89,8	89,40	89,01	88,62
-10	96,09	95,69	95,30	94,91	94,52	94,12	93,73	93,34	92,95	92,55
0	100,00	99,61	99,22	98,83	98,44	98,04	97,65	97,26	96,87	96,48

°C	0	1	2	3	4	5	6	7	8	9
0	100	100,39	100,78	101,17	101,56	101,95	102,34	102,73	103,12	103,51
10	103,9	104,29	104,68	105,07	105,46	105,85	106,24	106,63	107,02	107,4
20	107,79	108,18	108,57	108,96	109,35	109,73	110,12	110,51	110,9	111,29
30	111,67	112,06	112,45	112,83	113,22	113,61	114	114,38	114,77	115,15
40	115,54	115,93	116,31	116,7	117,08	117,47	117,86	118,24	118,63	119,01
50	119,4	119,78	120,17	120,55	120,94	121,32	121,71	122,09	122,47	122,86
60	123,24	123,63	124,01	124,39	124,78	125,16	125,54	125,93	126,31	126,69
70	127,08	127,46	127,84	128,22	128,61	128,99	129,37	129,75	130,13	130,52
80	130,9	131,28	131,66	132,04	132,42	132,8	133,18	133,57	133,95	134,33
90	134,71	135,09	135,47	135,85	136,23	136,61	136,99	137,37	137,75	138,13
100	138,51	138,88	139,26	139,64	140,02	140,4	140,78	141,16	141,54	141,91
110	142,29	142,67	143,05	143,43	143,8	144,18	144,56	144,94	145,31	145,69
120	146,07	146,44	146,82	147,2	147,57	147,95	148,33	148,7	149,08	149,46
130	149,83	150,21	150,58	150,96	151,33	151,71	152,08	152,46	152,83	153,21
140	153,58	153,96	154,33	154,71	155,08	155,46	155,83	156,2	156,58	156,95
150	157,33	157,7	158,07	158,45	158,82	159,19	159,56	159,94	160,31	160,68
160	161,05	161,43	161,8	162,17	162,54	162,91	163,29	163,66	164,03	164,4
170	164,77	165,14	165,51	165,89	166,26	166,63	167	167,37	167,74	168,11
180	168,48	168,85	169,22	169,59	169,96	170,33	170,7	171,07	171,43	171,8
190	172,17	172,54	172,91	173,28	173,65	174,02	174,38	174,75	175,12	175,49
200	175,86	176,22	176,59	176,96	177,33	177,69	178,06	178,43	178,79	179,16
210	179,53	179,89	180,26	180,63	180,99	181,36	181,72	182,09	182,46	182,82
220	183,19	183,55	183,92	184,28	184,65	185,01	185,38	185,74	186,11	186,47
230	186,84	187,2	187,56	187,93	188,29	188,66	189,02	189,38	189,75	190,11
240	190,47	190,84	191,21	191,56	191,92	192,29	192,65	193,01	193,37	193,74
250	194,1	194,46	194,82	195,18	195,55	195,91	196,27	196,63	196,99	197,35
260	197,71	198,07	198,43	198,79	199,15	199,51	199,87	200,23	200,59	200,95
270	201,31	201,67	202,03	202,39	202,75	203,11	203,47	203,83	204,19	204,55
280	204,9	205,26	205,62	205,98	206,34	206,7	207,05	207,41	207,77	208,13
290	208,48	208,84	209,2	209,56	209,91	210,27	210,63	210,98	211,34	211,7
300	212,05	212,41	212,76	213,12	213,48	213,83	214,19	214,54	214,9	215,25
310	215,61	215,96	216,32	216,67	217,03	217,38	217,74	218,09	218,44	218,8
320	219,15	219,51	219,86	220,21	220,57	220,92	221,27	221,63	221,98	222,33
330	222,68	223,04	223,39	223,74	224,09	224,45	224,8	225,15	225,5	225,85
340	226,21	226,56	226,91	227,26	227,61	227,96	228,31	228,66	229,02	229,37
350	229,72	230,07	230,42	230,77	231,12	231,47	231,82	232,17	232,52	232,87
360	233,21	233,56	233,91	234,26	234,61	234,96	235,31	235,66	236	236,35
370	236,7	237,05	237,4	237,74	238,09	238,44	238,79	239,13	239,48	239,83
380	240,18	240,52	240,87	241,22	241,56	241,91	242,26	242,6	242,95	243,29
390	243,64	243,99	244,33	244,68	245,02	245,37	245,71	246,06	246,4	246,75
400	247,09	247,44	247,78	248,13	248,47	248,81	249,16	249,5	249,85	250,19
410	250,53	250,88	251,22	251,56	251,91	252,25	252,59	252,93	253,28	253,62
420	253,96	254,3	254,65	254,99	255,33	255,67	256,01	256,35	256,7	257,04
430	257,38	257,72	258,06	258,4	258,74	259,08	259,42	259,76	260,1	260,44
440	260,78	261,12	261,46	261,8	262,14	262,48	262,82	263,16	263,5	263,84
450	264,18	264,52	264,86	265,2	265,53	265,87	266,21	266,55	266,89	267,22
460	267,56	267,9	268,24	268,57	268,91	269,25	269,59	269,92	270,26	270,6
470	270,93	271,27	271,61	271,94	272,28	272,61	272,95	273,29	273,62	273,96

°C	0	1	2	3	4	5	6	7	8	9
480	274,29	274,63	274,96	275,3	275,63	275,97	276,3	276,64	276,97	277,31
490	277,64	277,98	278,31	278,64	278,98	279,31	279,64	279,98	280,31	280,64
500	280,98	281,31	281,64	281,98	282,31	282,64	282,97	283,31	283,64	283,97
510	284,3	284,63	284,97	285,3	285,63	285,96	286,29	286,62	286,95	287,29
520	287,62	287,95	288,28	288,61	288,94	289,27	289,6	289,93	290,26	290,59
530	290,92	291,25	291,58	291,91	292,24	292,56	292,89	293,22	293,55	293,88
540	294,21	294,54	294,86	295,19	295,52	295,85	296,18	296,5	296,83	297,16
550	297,49	297,81	298,14	298,47	298,8	299,12	299,45	299,78	300,1	300,43
560	300,75	301,08	301,41	301,73	302,06	302,38	302,71	303,03	303,36	303,69
570	304,01	304,34	304,66	304,98	305,31	305,63	305,96	306,28	306,61	306,93
580	307,25	307,58	307,9	308,23	308,55	308,87	309,2	309,52	309,84	310,16
590	310,49	310,81	311,13	311,45	311,78	312,1	312,42	312,74	313,06	313,39
600	313,71	314,03	314,35	314,67	314,99	315,31	315,64	315,96	316,28	316,6
610	316,92	317,24	317,56	317,88	318,2	318,52	318,84	319,16	319,48	319,8
620	320,12	320,43	320,75	321,07	321,39	321,71	322,03	322,35	322,67	322,98
630	323,3	323,62	323,94	324,26	324,57	324,89	325,21	325,53	325,84	326,16
640	326,48	326,79	327,11	327,43	327,74	328,06	328,38	328,69	329,01	329,32
650	329,64	329,96	330,27	330,59	330,9	331,22	331,53	331,85	332,16	332,48
660	332,79	333,11	333,42	333,74	334,05	334,36	334,68	334,99	335,31	335,62
670	335,93	336,25	336,56	336,87	337,18	337,5	337,81	338,12	338,44	338,75
680	339,06	339,37	339,69	340	340,31	340,62	340,93	341,24	341,56	341,87
690	342,18	342,49	342,8	343,11	343,42	343,73	344,04	344,35	344,66	344,97
700	345,28	345,59	345,9	346,21	346,52	346,83	347,14	347,45	347,76	348,07
710	348,38	348,69	348,99	349,3	349,61	349,92	350,23	350,54	350,84	351,15
720	351,46	351,77	352,08	352,38	352,69	353	353,3	353,61	353,92	354,22
730	354,53	354,84	355,14	355,45	355,76	356,06	356,37	356,67	356,98	357,28
740	357,59	357,9	358,2	358,51	358,81	359,12	359,42	359,72	360,03	360,33
750	360,64	360,94	361,25	361,55	361,85	362,16	362,46	362,76	363,07	363,37
760	363,67	363,98	364,28	364,58	364,89	365,19	365,49	365,79	366,1	366,4
770	366,7	367	367,3	367,6	367,91	368,21	368,51	368,81	369,11	369,41
780	369,71	370,01	370,31	371,61	370,91	371,21	371,51	371,81	372,11	372,41
790	372,71	373,01	373,31	373,61	373,91	374,21	374,51	374,81	375,11	375,41
800	375,7	376	376,3	376,6	376,9	377,19	377,49	377,79	378,09	378,39
810	378,68	378,98	379,28	379,57	379,87	380,17	380,46	380,76	381,06	381,35
820	381,65	381,95	382,24	382,54	382,83	383,13	383,42	383,72	384,01	384,31
830	384,6	384,9	385,19	385,49	385,78	386,08	386,37	386,67	386,96	387,25
840	387,55	387,84	388,14	388,43	388,72	389,02	389,31	389,6	389,9	390,19
850	390,48									

2. Tolerancje dla klas platynowych rezystorów termometrycznych i czujników z takimi rezystorami

Klasa dokładności rezystorów		Klasa czujników	Zakres stosowania, °C		Wzór na obliczenie tolerancji
drutowych	cienkowarstwowych		z rezystorem drutowym	z rezystorem cienkowarstwowym	
W 0.1	F 0.1	AA	-50÷250	0÷150	$\Delta T = \pm(0,10 + 0,0017 t) \text{ } ^\circ\text{C}$
W 0.15	F 0.15	A	-100÷450	-30 ÷ 300	$\Delta T = \pm(0,15 + 0,002 t) \text{ } ^\circ\text{C}$
W 0.3	F 0.3	B	-196÷600	-50 ÷ 500	$\Delta T = \pm(0,3 + 0,005 t) \text{ } ^\circ\text{C}$
W 0.6	F 0.6	C	-196÷600	-50÷600	$\Delta T = \pm(0,6 + 0,01 t) \text{ } ^\circ\text{C}$

Temperatura pomiaru, °C	TOLERANCJA °C			
	KLASA AA	KLASA A	KLASA B	KLASA C
-196	–	–	±1,28	±2,56
-100	–	±0,35	±0,80	±1,6
-50	±0,185	±0,25	±0,55	±1,1
0	±0,10	±0,15	±0,3	±0,6
100	±0,27	±0,35	±0,8	±1,6
200	±0,44	±0,55	±1,3	±2,6
250	±0,525	±0,65	±1,55	±3,1
300	–	±0,75	±1,8	±3,6
350	–	±0,85	±2,05	±4,1
400	–	±0,95	±2,3	±4,6
450	–	±1,05	±2,55	±5,1
500	–	–	±2,8	±5,6
600	–	–	±3,3	±6,6

3. Wartości nominalne rezystancji w zależności od temperatury dla rezystorów pomiarowych niklowych Ni 100 /wg DIN 43760/

°C	0	-1	-2	-3	-4	-5	-6	-7	-8	-9
-60	69,5	-73,8	0	0	0	0	0	0	0	0
-50	74,3	73,8	73,3	72,8	72,3	71,9	71,4	70,9	70,5	70
-40	79,1	78,6	78,1	77,7	77,2	76,7	76,2	75,7	75,2	74,7
-30	84,1	83,6	83,1	82,6	82,1	81,6	81,1	80,6	80,1	79,6
-20	89,3	88,8	88,3	87,7	87,2	86,7	86,2	85,7	85,2	84,7
-10	94,6	94	93,5	93	92,5	91,9	91,4	90,9	90,3	89,8
0	100	99,5	98,9	98,4	97,8	97,3	96,76	96,2	95,7	95,1

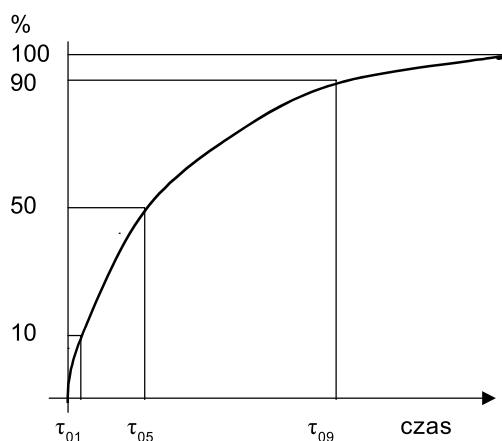
°C	0	1	2	3	4	5	6	7	8	9
0	100	100,5	101,1	101,7	102,2	102,8	103,3	103,9	104,4	105
10	105,6	106,1	106,7	107,2	107,8	108,4	108,9	109,5	110,1	110,7
20	111,2	111,8	112,4	113	113,5	114,1	114,7	115,3	115,9	116,5
30	117,1	117,7	118,2	118,8	119,4	120	120,6	121,2	121,8	122,4
40	123	123,6	124,2	124,8	125,4	126	126,7	127,3	127,9	128,5
50	129,1	129,7	130,3	131	131,6	132,2	132,8	133,5	134,1	134,7
60	135,3	136	136,6	137,2	137,9	138,5	139,2	139,8	140,4	141,1
70	141,7	142,4	143	143,7	144,3	145	145,6	146,3	146,9	147,6
80	148,3	148,9	149,6	150,2	150,9	151,6	152,2	152,9	153,6	154,3
90	154,9	155,6	156,3	157	157,7	158,3	159	159,7	160,4	161,1
100	161,8	162,5	163,2	163,9	164,6	165,3	166	166,7	167,4	168,1
110	168,8	169,5	170,2	170,9	171,6	172,4	173,1	173,8	174,5	175,2
120	176	176,7	177,4	178,2	178,9	179,6	180,4	181,1	181,8	182,6
130	183,3	184,1	184,8	185,6	186,3	187,1	187,8	188,6	189,4	190,1
140	190,9	191,7	192,4	193,2	194	194,7	195,5	198,3	197,1	197,9
150	198,6	199,4	200,2	201	201,8	202,6	203,4	204,2	205	205,8
160	200,6	207,4	208,2	209	209,8	210,6	211,5	212,3	213,1	213,9
170	214,8	215,6	216,4	217,3	218,1	218,9	219,8	220,6	221,5	222,3
180	223,2	224	224,9	225,7	226,6	227,4	228,3	229,2	230	230,9
190	231,8	232,7	233,5	234,4	235,3	236,2	237,1	238	238,9	239,8
200	240,7	241,6	242,5	243,4	244,3	245,2	246,1	247	247,9	248,9
210	249,8	250,7	251,7	252,6	253,5	254,5	255,4	256,3	257,3	258,2
220	259,2	260,2	261,1	262,1	263	264	265	266	266,9	267,9
230	268,9	269,9	270,9	271,8	272,8	273,8	274,8	275,8	276,8	277,9
240	278,9	279,9	280,9	281,9	282,9	284	285	286	287,1	288,1
250	289,2	0	0	0	0	0	0	0	0	0

4. Tolerancje dla rezystorów pomiarowych niklowych

WZORY NA OBLICZENIE TOLERANCJI		
ZAKRES TEMPERATURY, °C	WZÓR	
(-60 ÷ 0) (0 ÷ 300)	$\Delta T = \pm(0,4 + 0,0028 t) \text{ } ^\circ\text{C}$	
	$\Delta T = \pm(0,4 + 0,007 t) \text{ } ^\circ\text{C}$	
t – bezwzględna wartość temperatury °C		
TEMPERATURA, °C	TOLERANCJA, Ω	TOLERANCJA, °C
-60	1,00	2,10
0	0,20	0,40
+100	0,80	1,10
+180	1,30	1,70

5. Własności dynamiczne termometrów (stała czasowa) czas odpowiedzi – Norma PN-EN 60751:2009

Czas odpowiedzi (τ) jest to czas, którego potrzebuje termometr po skoku temperatury, aby wskazać określoną część skoku temperatury.



Czas odpowiedzi (τ_{05}) jest to czas po którym termometr wskaże 50% skoku temperatury.

Czas odpowiedzi (τ_{09}) jest to czas po którym termometr wskaże 90% skoku temperatury.

Czasy odpowiedzi wyznaczone są w następujących warunkach:

w powietrzu:

- prędkość przepływu $V = 3 \pm 0,3 \text{ m/s}$
- początkowa wartość temperatury powietrza $(10 \div 30) \text{ } ^\circ\text{C}$
- skok temperatury $10 \text{ } ^\circ\text{C} < \Delta T < 20 \text{ } ^\circ\text{C}$
- minimalna głębokość zanurzenia = (długość rezystora + 15 średnic części czułej)

w wodzie:

- prędkość przepływu $V = 0,4 \pm 0,05 \text{ m/s}$
- temperatura początkowa $(5 \div 30) \text{ } ^\circ\text{C}$
- skok temperatury $< 10 \text{ } ^\circ\text{C}$
- minimalna długość zanurzenia = (długość rezystora + 5 średnic części czułej)

Uwaga! Wartości czasów odpowiedzi wyznaczone według różnych norm, w różnych warunkach, nie są wzajemnie porównywalne.

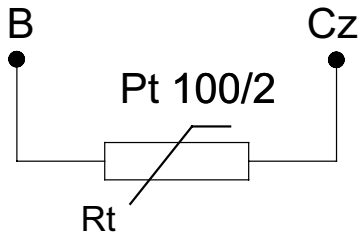
Własności dynamiczne oporników drutowych (wg katalogów firmowych).

REZYSTORY DRUTOWE					
Wymiar rezystora	$\tau_{05}, \text{ s}$		$\tau_{09}, \text{ s}$		UWAGI
	woda	powietrze	woda	powietrze	
$\emptyset 1,5 \times 25$	0,20	5,00	0,60	18,00	() wartość dla oporników podwójnych i potrójnych
$\emptyset 2,5 \times 30$	0,25		0,70		
$\emptyset 2,8 \times 30$	0,25	15,00	0,70	50,00	
$\emptyset 3,0 \times 30$	0,25		0,90		
$\emptyset 3,5 \times 30$	0,30		1,10		
$\emptyset 3,8 \times 17$					
$\emptyset 3,8 \times 30$	0,30	30,00	1,10	120,00	
$\emptyset 4,0 \times 30$	0,35		1,40		
$\emptyset 4,5 \times 18$	0,30		1,20		
$\emptyset 4,5 \times 30$	0,35	35 (40)	1,40	125 (140)	
$\emptyset 4,5 \times 50$	0,35		1,40		
$\emptyset 5,0 \times 60$	0,35		1,40		

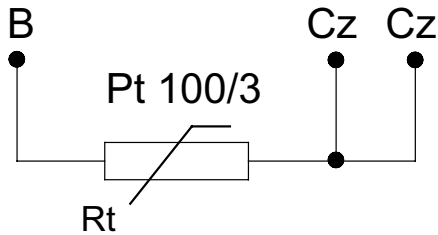
Czas odpowiedzi wyznaczono:

- w wodzie przy $V = 0,4 \text{ [m/s]}$
- w powietrzu przy $V = 1,0 \text{ [m/s]}$

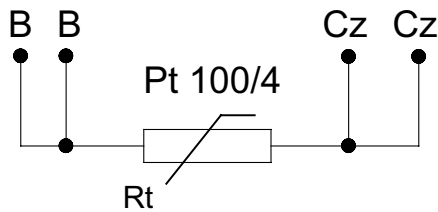
6. Oznaczenia przewodów wyprowadzeniowych z rezystora na zaciskach – wg PN-EN 60751



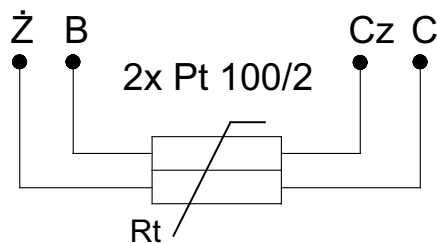
Połączenie jednym przewodem do każdego końca rezystora termometrycznego. Układ połączenia stosowany, gdy rezystancja przewodów połączeniowych może być rozpatrywana jako składowa stała w układzie pomiarowym. Również gdy błąd pomiaru spowodowany wpływem rezystancji przewodów przyłączeniowych może być ignorowany.



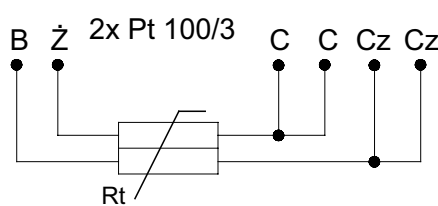
Połączenie jednym przewodem do jednego końca rezystora termometrycznego i dwoma przewodami do drugiego końca rezystora. Układ połączenia przeznaczony do współpracy z urządzeniami zaprojektowanymi z wejściem trzyprzewodowym. Umożliwia kompensację błędu pomiaru wynikającego z rezystancji oraz ze zmian rezystancji przewodów przyłączeniowych. Najczęściej używany układ połączeń przewodów przyłączeniowych.



Połączenie dwoma przewodami do każdego końca rezystora termometrycznego. Układ umożliwia dokładną kompensację rezystancji i zmian rezystancji przewodów przyłączeniowych. Stosowany do pomiarów wymagających najwyższej dokładności.



Dwa odizolowane od siebie rezystory termometryczne w jednej obudowie z przyłączeniem jednym przewodem do każdego końca rezystora. Stosowany w układach wymagających zabezpieczenia ciągłości pomiaru procesu (uszkodzenie obwodu jednego rezystora nie przerywa pomiaru). Układ połączenia nie zapewnia kompensacji rezystancji i zmian rezystancji przewodów przyłączeniowych. Stosowany, gdy rezystancja przewodów połączeniowych może być rozpatrywana jako składowa stała w układzie pomiarowym. Również gdy błąd pomiaru spowodowany wpływem rezystancji przewodów przyłączeniowych może być ignorowany.



Dwa odizolowane od siebie rezystory termometryczne w jednej obudowie. Przyłączenie każdego rezystora jednym przewodem do jednego końca i dwoma przewodami do drugiego końca. Stosowany w układach wymagających zabezpieczenia ciągłości pomiaru procesu (uszkodzenie obwodu jednego rezystora nie przerywa pomiaru). Umożliwia kompensację błędu pomiaru wynikającego z rezystancji oraz ze zmian rezystancji przewodów przyłączeniowych. Układ połączenia przeznaczony do współpracy z urządzeniami zaprojektowanymi z wejściem trzyprzewodowym.

LEGENDA:

C – czarny (szary)
 Ż – żółty
 Cz – czerwony
 B – biały

CZUJNIKI TERMOMETRÓW TERMoeLEKTRYCZNYCH

Termometry termoelektryczne są to przyrządy reagujące na zmianę temperatury zmianą siły termoelektrycznej wbudowanego w nie termoelementu. W osłonie ochronnej, oprócz termoelementu znajdują się zaciski zewnętrzne do przyłączenia elektrycznych przyrządów pomiarowych. Mogą zawierać elementy montażowe lub głowice przyłączeniowe.

1. Termoelementy

Termoelementy są to dwa przewodniki (termoelektrody) wykonane z różnych materiałów, połączone ze sobą na jednym końcu i tworzące część układu wykorzystującego zjawisko termoelektryczne do pomiaru temperatury (zjawisko Seebecka). Zjawisko termoelektryczne polega na wytworzeniu siły termoelektrycznej (s.e.m.) na skutek różnicy temperatur między dwoma spoinami: pomiarową (połączone końce termoelementu), na którą oddziałuje mierzona temperatura i odniesienia (niepołączone wolne końce termoelektrod), która znajduje się w znanej (najczęściej 0 °C) temperaturze.

Wartość s.e.m. [mV] (napięcia) między spoinami, dla temperatury odniesienia 0 °C podano w poniższych tabelach wg PN-EN 60584-1:2014

Termoelement Fe-CuNi (J)

°C	0	10	20	30	40	50	60	70	80	90
-200	-7,890	-8,095								
-100	-4,633	-5,037	5,426	-5,801	-6,159	-6,500	-6,821	-7,123	-7,403	7,659
0	0,000	-0,501	-9,950	-1,482	-1,961	-2,431	-2,893	-3,344	-3,788	-4,215

°C	0	10	20	30	40	50	60	70	80	90
+0	0	0,507	1,019	1,537	2,059	2,585	3,116	3,650	4,187	4,726
100	5,269	5,814	6,360	6,909	7,459	8,010	8,562	9,115	9,669	10,244
200	10,779	11,334	11,889	12,445	13,000	13,555	14,110	14,665	15,219	15,773
300	16,327	16,881	17,434	17,986	18,538	19,090	19,642	20,194	20,745	21,297
400	21,848	22,400	22,952	23,504	24,057	24,610	25,164	25,720	26,276	26,834
500	27,393	27,953	28,516	29,080	29,647	30,216	30,788	31,362	31,939	32,519
600	33,102	33,689	34,279	34,873	35,470	36,071	36,675	37,284	37,896	38,512
700	31,132	39,755	40,382	41,012	41,645	42,281	42,919	43,559	44,203	44,848

Termoelement NiCr-NiAl (K)

°C	0	10	20	30	40	50	60	70	80	90
-200	-5,891	-6,035	-6,158	-6,262	-6,344	-6,404	-6,441	-6,458		
-100	-3,554	-3,852	-4,138	-4,411	-4,669	-4,913	-5,141	-5,354	-5,550	-5,730
0	0,000	-0,392	-0,778	-1,156	-1,527	-1,889	-2,243	-2,587	-2,910	-3,243

°C	0	10	20	30	40	50	60	70	80	90
+0	0,000	0,397	0,798	1,203	1,612	2,023	2,436	2,851	3,267	3,682
100	4,096	4,509	4,920	5,328	5,735	6,138	6,540	6,941	7,340	7,738
200	8,138	8,539	8,940	9,343	9,747	10,153	10,561	10,971	11,382	11,795
300	12,209	12,624	13,040	13,457	13,874	14,293	14,713	15,133	15,554	15,957
400	16,397	16,820	17,243	17,667	18,091	18,516	18,941	19,366	19,792	20,218
500	20,644	21,071	21,497	21,924	22,350	22,776	23,203	23,629	24,055	24,480
600	24,905	25,330	25,755	26,179	26,602	27,025	27,447	27,869	28,289	28,710
700	29,129	29,548	29,965	30,382	30,798	31,213	31,628	32,041	32,453	32,865
800	33,275	33,685	34,093	34,501	34,908	35,313	35,718	36,121	36,524	36,925
900	37,326	37,725	38,124	38,522	38,918	39,314	39,708	40,101	40,494	40,885
1000	41,276	41,665	42,053	42,440	42,826	43,211	43,595	43,978	44,359	44,740
1100	45,119	45,797	45,873	46,249	46,623	46,995	47,367	47,737	48,105	48,473
1200	48,838	49,292	49,565	49,926	50,286	50,664	51,000	51,355	51,708	52,060

Termoelement PtRh10-Pt (S)

°C	0	10	20	30	40	50	60	70	80	90
0-	0	-0,053	-0,103	-0,15	-0,194	-0,236				
0	0	0,055	0,113	0,173	0,235	0,299	0,365	0,433	0,502	0,573
100	0,646	0,72	0,795	0,872	0,95	1,029	1,11	1,191	1,273	1,357
200	1,441	1,526	1,612	1,698	1,786	1,874	1,962	2,052	2,141	2,232
300	2,323	2,415	2,507	2,599	2,692	2,786	2,88	2,974	3,069	3,164
400	3,259	3,355	3,451	3,548	3,645	3,742	3,84	3,938	4,036	4,134
500	4,233	4,332	4,432	4,532	4,632	4,732	4,833	4,934	5,035	5,137
600	5,239	5,341	5,443	5,546	5,649	5,753	5,857	5,961	6,065	6,170
700	6,275	6,381	6,486	6,593	6,699	6,806	6,913	7,02	7,128	7,236
800	7,345	7,454	7,563	7,673	7,783	7,893	8,003	8,114	8,226	8,337
900	8,449	8,562	8,674	8,787	8,9	9,014	9,128	9,242	9,357	9,427
1000	9,587	9,703	9,819	9,935	10,051	10,168	10,285	10,403	10,52	10,638
1100	10,757	10,875	10,994	11,113	11,232	11,351	11,471	11,590	11,710	11,827
1200	11,951	12,071	12,191	12,312	12,433	12,554	12,675	12,796	12,917	13,038
1300	13,159	13,280	13,402	13,523	13,644	13,766	13,887	14,009	14,130	14,251
1400	14,373	14,494	14,615	14,736	14,857	14,978	15,099	15,220	15,341	15,461
1500	15,582	15,702	15,822	15,942	16,062	16,182	16,301	16,420	16,539	16,658
1600	16,777	16,895	17,013	17,131	17,249	17,366	17,483	17,600	17,717	17,832

Termoelement PtRh30-PtRh6 (B)

°C	0	10	20	30	40	50	60	70	80	90
600	1,792	1,852	1,913	1,975	2,037	2,101	2,165	2,23	2,296	2,363
700	2,431	2,499	2,569	2,639	2,71	2,782	2,854	2,928	3,002	3,078
800	3,154	3,23	3,308	3,386	3,466	3,546	3,626	3,708	3,79	3,873
900	3,957	4,041	4,127	4,213	4,299	4,387	4,475	4,504	4,653	4,743
1000	4,834	4,926	5,018	5,111	5,205	5,299	5,394	5,489	5,585	5,682
1100	5,78	5,878	5,976	6,075	6,175	6,276	6,377	6,478	6,58	6,683
1200	6,786	6,89	6,995	7,1	7,205	7,311	7,417	7,524	7,632	7,740
1300	7,848	7,957	8,068	8,176	8,286	8,397	8,508	8,62	8,731	8,844
1400	8,956	9,069	9,182	9,296	9,41	9,524	9,639	9,753	9,868	9,984
1500	10,99	10,215	10,331	10,447	10,563	10,679	10,796	10,913	11,029	11,146
1600	11,263	11,38	11,497	11,614	11,731	11,848	11,965	12,082	12,199	12,316
1700	12,433	12,549	12,666	12,782	12,898	13,014	13,13	13,246	13,361	13,476

2. Tolerancje dla termoelementów (wg PN – EN 60584 -1:2014)

Typ termoelementu	Klasa 1		Klasa 2		Klasa 3	
	0	10	20	30	40	50
	Zakres stosowania, °C	Tolerancja, °C	Zakres stosowania, °C	Tolerancja, °C	Zakres stosowania, °C	Tolerancja, °C
T Cu-CuNi	od -40 do +125 od +125 do 350	±0,5 ±0,004 t	od -40 do +133 od +133 do +350	±1 ±0,0075 t	–	–
E NiCr-CuNi	od -40 do +375 od +375 do 800	±1,5 ±0,004 t	od -40 do +333 od +333 do 900	±2,5 ±0,0075 t	–	–
J Fe-CuNi	od -40 do +375 od +375 do +750	±1,5 ±0,004 t	od -40 do +333 od +333 do +750	±2,5 ±0,0075 t	–	–
K NiCr-NiAl	od -40 do +375 od +375 do +1000	±1,5 ±0,004 t	od -40 do +333 od +333 do +1200	±2,5 ±0,0075 t	–	–
N NiCrSi-NiSi	od -40 do +375 od +375 do +1000	±1,5 ±0,004 t	od -40 do +333 od +333 do +1200	±2,5 ±0,0075 t	–	–
R PtRh13-Pt	od 0 do +1100	±1	od 0 do +600	±1,5	–	–
S PtRh10-Pt	od +1100 do +1600	±(1 + 0,003 (t - 1100))	od +600 do +1600	±0,0025 t	–	–
B PtRh30-PtRh6	–	–	od +600 do +1700	±0,0025 t	od +600 do 800 od +800 do +1700	±4 ±0,005 t

|t| – wartość bezwzględna temperatury

3. Termoelementy do wysokich temperatur (wg PN-EN-60584-1:2014)

Typ termoelementu	Materiał termoelektrody	Zakres stosowania, °C	Tolerancja, °C
C	W 5% Re – W 26%Re	od 0 do +425 od +426 do +2300	±0,5 ±0,01 t
A	W 5% Re – W 20% Re	od 0 do +425 od +1000 do +1800	

Maksymalne długości:

a/ wersja sztywna: do 500 mm (w szczególnych przypadkach do 800 mm)

b/ wersja elastyczna: do 1000 mm

Tolerancje dla termoelementów

Średnica termoelektrody, mm	Zakres stosowania, °C	Tolerancja, °C
0,0762	od 0 do +425 od +426 do +1760	±4,5 ±0,01 t
0,127	od 0 do +425 od +426 do +1982	±4,5 ±0,01 t
0,254	od 0 do +425 od +426 do +2315	±4,5 ±0,01 t

Termoelement W3%Re–W25%Re (D)

°C	0	10	20	30	40	50	60	70	80	90
0	0	0,097	0,199	0,305	0,414	0,527	0,644	0,764	0,888	1,015
100	1,145	1,278	1,414	1,553	1,695	1,840	1,987	2,137	2,289	2,444
200	2,602	2,761	2,923	3,085	3,252	3,420	3,590	3,761	3,934	4,109
300	4,266	4,464	4,644	4,825	5,007	5,191	5,376	5,563	5,750	6,939
400	6,129	6,320	6,512	6,704	6,898	7,093	7,288	7,484	7,681	7,878

500	8,076	8,275	8,474	8,674	8,874	9,075	9,276	9,478	9,880	9,883
600	10,085	10,288	10,491	10,695	10,899	11,102	11,307	11,511	11,715	11,919
700	12,124	12,329	12,533	12,738	12,942	13,147	13,362	13,566	13,761	13,965
800	14,170	14,375	14,580	14,784	14,898	15,193	15,397	15,601	15,804	16,003
900	16,211	16,414	16,616	16,819	17,021	17,222	17,424	17,625	17,826	18,026

1000	18,228	18,425	18,825	18,824	19,022	19,220	19,418	19,616	19,812	20,009
1100	20,205	20,401	20,596	20,791	20,985	21,179	21,373	21,566	21,758	21,950
1200	22,142	22,333	22,524	22,714	22,901	23,094	23,282	23,471	23,669	23,848
1300	21,033	24,219	24,405	24,591	24,776	24,980	25,144	26,327	26,510	25,693
1400	25,875	26,056	26,237	26,418	26,597	26,777	26,958	27,134	27,312	27,489

1500	27,668	27,842	28,018	28,193	28,367	28,541	28,715	28,888	29,060	29,232
1600	29,403	29,574	29,744	29,914	30,083	30,251	30,419	30,588	30,753	30,919
1700	31,084	31,249	31,413	31,578	31,739	31,901	32,083	32,223	32,384	32,543
1800	32,702	32,880	33,017	33,173	33,329	33,484	33,638	33,792	33,944	34,098
1900	34,247	34,397	34,548	34,695	34,842	34,988	35,134	35,279	35,423	35,566

2000	35,707	35,847	35,987	36,125	36,263	36,399	36,534	36,668	36,801	36,932
2100	37,062	37,191	37,319	37,445	37,570	37,694	37,816	37,937	38,066	38,173
2200	38,289	38,404	38,517	38,628	38,737	38,845	38,951	39,055	39,157	39,258
2300	39,358	39,452	39,547	39,639	39,729	39,817	39,903	39,986	40,088	40,148
2400	40,233	40,297	40,368	40,437	40,503	40,566	40,627	40,685	40,740	40,792

Termoelement W5%Re–W26%Re (C)

°C	0	10	20	30	40	50	60	70	80	90
0	0	0,135	0,272	0,412	0,554	0,698	0,845	0,993	1,144	1,296
100	1,451	1,607	1,765	1,926	2,087	2,250	2,415	2,581	2,749	2,918
200	3,089	3,281	3,434	3,609	3,785	3,962	4,140	4,319	4,500	4,681
300	4,863	5,047	5,231	5,416	5,601	5,788	5,975	6,163	6,362	6,541
400	6,731	6,921	7,112	7,304	7,496	7,688	7,881	8,074	8,267	8,481

500	8,655	8,849	9,044	9,239	9,434	9,629	9,824	10,019	10,215	10,410
600	10,606	10,601	10,997	11,192	11,388	11,583	11,778	11,974	12,169	12,364
700	12,558	12,753	12,947	13,142	13,336	13,529	13,723	13,916	14,109	14,302
800	14,494	14,688	14,877	15,069	15,260	15,450	15,840	15,830	16,020	16,208
900	16,397	16,585	16,773	16,960	17,147	17,333	17,519	17,704	17,880	18,073

1000	18,267	18,440	18,623	18,805	18,987	19,168	19,349	19,529	19,709	19,888
1100	20,066	20,244	20,421	20,598	20,774	20,950	21,125	21,299	21,473	21,647
1200	21,819	21,991	22,163	22,334	22,504	22,674	22,843	23,012	23,180	23,347
1300	23,514	23,680	23,848	24,010	24,175	24,330	24,502	24,664	24,826	24,988
1400	25,148	25,308	25,468	25,627	25,785	25,943	26,100	26,266	26,412	26,568

1500	26,722	26,876	27,030	27,183	27,335	27486	27,637	27,788	27,938	28,087
1600	28,238	28,384	28,531	28,678	28,824	28,989	29,114	29,259	29,402	29,546
1700	29,688	29,830	29,971	30,112	20,282	30,391	30,530	30,688	30,805	30,942
1800	31,078	31,214	31,349	31,483	31,817	31,749	31,882	32,013	32,144	32,274
1900	32,404	32,533	32,861	32,788	32,915	33,041	33,168	33,291	33,415	33,538

2000	33,680	33,782	33,902	34,022	34,142	34,260	34,378	34,494	34,610	34,725
2100	34,839	34,953	35,055	35,177	35,288	35,397	35,508	35,614	35,721	35,827
2200	35,932	36,036	36,138	36,240	36,341	36,441	36,539	36,637	36,733	36,828
2300	36,922	37,015	37,107	–	–	–	–	–	–	–

Termoelement W–W26%Re (G)

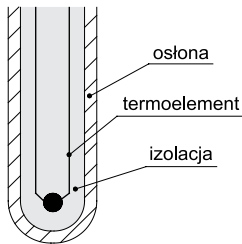
°C	0	10	20	30	40	50	60	70	80	90
1000	14,500	14,700	14,900	15,100	15,300	15,500	15,700	15,900	16,100	16,300
1100	16,500	16,700	16,900	17,100	17,300	17,500	17,700	17,900	18,100	18,300
1200	18,500	18,700	18,900	19,100	19,300	19,500	19,700	19,900	20,100	20,300
1300	20,500	20,700	20,900	21,100	21,300	21,500	21,700	21,900	22,100	22,300
1400	22,500	22,700	22,900	23,100	23,300	23,500	23,700	23,900	24,100	24,300

1500	24,500	24,700	24,900	25,100	25,300	25,500	25,700	25,900	26,100	26,300
1600	26,500	26,700	26,900	27,100	27,300	27,500	27,700	27,900	28,100	28,300
1700	28,500	28,700	28,900	29,100	29,300	29,500	29,700	29,900	30,100	30,200
1800	30,400	30,600	30,800	31,000	31,200	31,300	31,500	31,700	31,900	32,100
1900	32,300	32,400	32,600	32,800	33,000	33,200	33,400	33,500	33,700	33,900

2000	34,100	34,300	34,400	34,600	34,800	34,900	35,100	35,200	35,400	35,600
2100	35,700	35,900	36,000	36,200	36,300	36,500	36,700	36,800	37,000	37,100
2200	37,300	37,400	37,600	37,800	37,900	38,100	38,200	38,300	38,500	38,600
2300	38,800	–	–	–	–	–	–	–	–	–

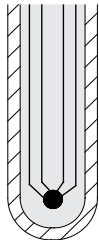
TYPY SPOIN POMIAROWYCH CZUJNIKÓW TERMoeLEKTRYCZNYCH

- rurowych - izolacja kształtkami ceramicznymi
- płaszczowych - izolacja sprasowanym MgO



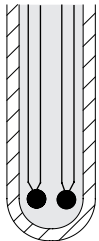
Czujniki pojedyncze

SO – odizolowane
Spoina odizolowana od osłony.



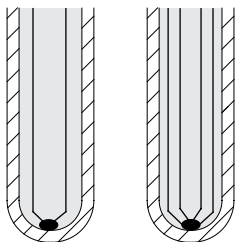
Czujniki podwójne

SOA – odizolowane
Wspólna spoina dla dwu (lub więcej) termoelementów odizolowana od osłony.



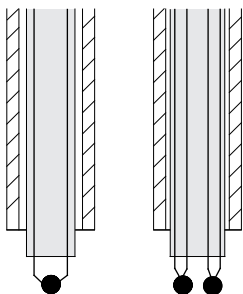
Czujniki podwójne

SOB – odizolowane
Spoiny każdego z termoelementów odizolowane od siebie i od osłony.



Czujniki pojedyncze i podwójne

SP – uziemione
Spoina (spoiny) połączone (zwarte) z osłoną.



Czujniki pojedyncze i podwójne

SE – eksponowane
Spoina (spoiny) nie osłonięte, ale odizolowane od siebie i osłony.

STALE ODPORNE NA KOROZJĘ

Numer stali	Odporność korozyjna w ośrodkach	Przydatność do spawania	Przykłady stosowania
1.4000 1.4002	korozji atmosferycznej wiejskiej i miejskiej, wód naturalnych (z wyjątkiem wody morskiej i kopalnianej) pary wodnej gorących par ropy naftowej rozcieńczonych roztworów alkalicznych (np. amoniaku),	spawalna przy zachowaniu odpowiednich warunków (podgrzewanie)	w przemyśle naftowym naspawane wykładziny zbiorników zwykłych i ciśnieniowych, na kolumny rektyfikacyjne, wymienniki ciepła i rury krakingowe oraz na niektóre urządzenia w przemyśle koksowniczym itp.
1.4006	rozcieńczonych zimnych (o temperaturze normalnej) kwasów nieorganicznych (np. kwasu azotowego), rozcieńczonych zimnych kwasów organicznych (z wyjątkiem mrówkowego, szczawiowego i octowego powyżej 5%) rozcieńczonych zimnych roztworów soli np. azotanów, azotynów, węglanów i in. (z wyjątkiem chlorków, siarczanów, jodków), smarów i olejów mineralnych, benzyny i innych ciekłych paliw, alkoholi, eterów, produktów żywnościowych nie zawierających soli kuchennej i innych środków konserwujących	jak wyżej trudniej spawalna niż 1.4000 i 1.4002	na łopatki turbin parowych, zawory pras hydraulicznych, aparaturę urządzeń krakingowych, sworznie, nakrętki przedmioty gospodarstwa domowego
1.4021 1.4028	rozcieńczonych zimnych kwasów organicznych (z wyjątkiem mrówkowego, szczawiowego i octowego powyżej 5%) rozcieńczonych zimnych roztworów soli np. azotanów, azotynów, węglanów i in. (z wyjątkiem chlorków, siarczanów, jodków), smarów i olejów mineralnych, benzyny i innych ciekłych paliw, alkoholi, eterów, produktów żywnościowych nie zawierających soli kuchennej i innych środków konserwujących	spawanie nie zalecane	jak stali 1.4006, ale w przypadku gdy wymaga się większej twardości i wytrzymałości, np. wały, śruby, dławice, sprężyny, części maszyn i formy do odlewów pod ciśnieniem
1.4034	rozcieńczonych zimnych kwasów organicznych (z wyjątkiem mrówkowego, szczawiowego i octowego powyżej 5%) rozcieńczonych zimnych roztworów soli np. azotanów, azotynów, węglanów i in. (z wyjątkiem chlorków, siarczanów, jodków), smarów i olejów mineralnych, benzyny i innych ciekłych paliw, alkoholi, eterów, produktów żywnościowych nie zawierających soli kuchennej i innych środków konserwujących	niespawalna	na narzędzia skrawające, narzędzia pomiarowe, igły do gaźników, łożyska kulkowe, przyrządy i narzędzia chirurgiczne, noże do nakryć stołowych, kuchenne, rzeźnicze

Numer stali	Odporność korozyjna w ośrodkach	Przydatność do spawania	Przykłady stosowania
1.4510	Stale te są odporne na działanie; korozji atmosferycznej miejskiej i wiejskiej, wód naturalnych (z wyjątkiem wody kopalnianej i podobnych), pary wodnej, gorących par ropy naftowej zwłaszcza zawierających siarkę, stopionej siarki i jej par, rozcieńczonych roztworów alkalicznych (np. wodorotlenku sodowego do 20% przy temperaturze wrzenia, do 30% przy temperaturze normalnej; amoniaku o dowolnym stężeniu i przy dowolnej temperaturze (do temperatury wrzenia) rozcieńczonych zimnych kwasów organicznych (np. kwasu octowego do 5%, winowego, szczawiowego, jabłkowego i in.), roztworów soli np. azotanów, azotynów, węglanów, fosforanów, cyjanków, chromianów (o dowolnym stężeniu i temperaturze) z wyjątkiem siarczanów, chlorków, jodków itp., benzyny i innych ciekłych paliw, mydła oraz produktów żywnościowych takich jak mleko, sery, piwo, kawa, herbata, oleje jadalne, spirytus, wódka itp., ponadto na działanie korozji naprężeniowej	spawalna przy zachowaniu odpowiednich warunków (podgrzewanie)	urządzenia do wytwarzania kwasu azotowego (wieże absorpcyjne, wymienniki ciepła dla gorących tlenków azotu i gorącego kwasu azotowego), zbiorniki, rurociągi i cysterny do przewozu, kwasu azotowego; urządzenia i części maszyn przemysłu spożywczego (np. młeczarskiego, browarniczego, cukrowniczego, owocowo-warzywniczego) urządzenia i części przemysłu mydlarskiego, urządzenia kuchenne stołówek, wytwórni konserw i gospodarstwa domowego
1.4016	rozcieńczonych zimnych kwasów organicznych (np. kwasu octowego do 5%, winowego, szczawiowego, jabłkowego i in.), roztworów soli np. azotanów, azotynów, węglanów, fosforanów, cyjanków, chromianów (o dowolnym stężeniu i temperaturze) z wyjątkiem siarczanów, chlorków, jodków itp., benzyny i innych ciekłych paliw, mydła oraz produktów żywnościowych takich jak mleko, sery, piwo, kawa, herbata, oleje jadalne, spirytus, wódka itp., ponadto na działanie korozji naprężeniowej	spawanie nie zalecane	jak stali 1.4510 w przypadku urządzeń nie spawanych
1.4122	rozcieńczonych zimnych kwasów organicznych (np. kwasu octowego do 5%, winowego, szczawiowego, jabłkowego i in.), roztworów soli np. azotanów, azotynów, węglanów, fosforanów, cyjanków, chromianów (o dowolnym stężeniu i temperaturze) z wyjątkiem siarczanów, chlorków, jodków itp., benzyny i innych ciekłych paliw, mydła oraz produktów żywnościowych takich jak mleko, sery, piwo, kawa, herbata, oleje jadalne, spirytus, wódka itp., ponadto na działanie korozji naprężeniowej	spawanie nie zalecane	wały, trzpienie, wrzeciona, zawory, narzędzia chirurgiczne

STALE ODPORNE NA KOROZJĘ – cd.

Numer stali	Odporność korozyjna w ośrodkach	Przydatność do spawania	Przykłady stosowania
1.4057	Stale te są bardziej odporne na działanie środowisk korozyjnych wymienionych dla stali 1.4006, 1.4021, 1.4028; ponadto są odporne na działanie; gorących tlenków i gorącego rozcieńczonego kwasu azotowego, zimnych, rozcieńczonych kwasów organicznych np. kwasu mrówkowego i octowego	spawanie nie zalecane	na części maszyn dla przemysłu kwasu azotowego i części urządzeń obciążonych mechanicznie, części maszyn i urządzeń przemysłu spożywczego (np. mleczarskiego, browarniczego, drożdżowego, przemysłu papierniczego itp.); części pomp
1.4125		niespawalna	łożyska kulkowe dla przemysłu naftowego, noże wysokiej jakości, narzędzia chirurgiczne, panewki, zawory i inne części wymagające dużej odporności na korozję i ścieranie

Numer stali	Odporność korozyjna w ośrodkach	Przydatność do spawania	Przykłady stosowania
1.3965	Stale te są odporne na działanie: korozji atmosferycznej (z wyjątkiem atmosfery przemysłowej zawierającej znaczne ilości SO ₂), wód naturalnych roztworów alkali kwasów nieorganicznych np. kwasu azotowego, czystego kwasu fosforowego (nie zawierającego jonów fluorowych), kwasów organicznych np. kwasu mlekowego (do 15%), zimnego kwasu octowego, większości innych kwasów organicznych występujących w sokach owocowych, roztworów soli zwłaszcza azotanów, azotynów, fosforanów, chromianów, węglanów, cyjanków, w szerokim zakresie stężeń i temperatury różnych związków azotu (w tym przypadku stale te są lepsze niż stale 1.4541) oraz produktów żywnościowych zwłaszcza mleka, serów, piwa, kawy, herbaty, olejów jadalnych, spirytusu, wódki, soków owocowych, warzyw itp.	spawalna	aparatura do produkcji mleka i jego przetworów; bańki, pasteryzatory, wirówki i inne, aparatura browarnicza; zbiorniki fermentacyjne, beczki, kadzie i inne; aparatura przemysłu spożywczego i kwasów tłuszczowych; urządzenia kuchenne; nadaje się też do tłoczenia

STALE ODPORNE NA KOROZJĘ – cd.

Numer stali	Odporność korozyjna w ośrodkach	Przydatność do spawania	Przykłady stosowania
1.4301	<p>Stale te są odporne na działanie: korozji atmosferycznej, wód naturalnych (w tym i wody morskiej), roztworów alkalicznych, kwasów nieorganicznych z wyjątkiem kwasu solnego, siarkowego, fluorowodorowego, mieszanin kwasu azotowego i solnego, jodu, bromu i wilgotnego chloru, kwasów organicznych z wyjątkiem kwasu mrówkowego (o stężeniach większych niż 5%) wrzącego kwasu mlekowego i gorącego kwasu szczawiowego, roztworów soli o dowolnym stężeniu i dowolnej temperaturze z wyjątkiem bardziej stężonych roztworów chlorków, siarczanów, chloranów itp. oraz wszystkich produktów żywnościowych</p>	spawalna	części głęboko tłoczone na urządzenia (jak dla 1.4541)
1.4310		spawalna	części nie spawane; części, które mogą być po spawaniu przesycone; części obrabiane cieplnie, po spawaniu nie narażone na działanie korozji międzykrystalicznej (jak dla 1.4541)
1.4306		spawalna	na części urządzeń w środowiskach o dużym zagrożeniu korozji międzykrystalicznej (jak dla 1.4541)

Numer stali	Odporność korozyjna w ośrodkach	Przydatność do spawania	Przykłady stosowania
1.4541	<p>jak dla stali:</p> <p>1.4301 1.4306 1.4310</p>	spawalna	<p>urządzenia przemysłu chemicznego i azotowego; wieże absorpcyjne, wymienniki ciepła; zbiorniki do kwasów, rurociągi i inna aparatura spawana; urządzenia dla przemysłu lakierniczego i farmaceutycznego, autoklawy, mieszadła, kotły destylacyjne, części pomp m.in. do pracy w kwaśnych wodach szybowych w przemyśle węglowym; w przemyśle spożywczym i owocowo-warzywniczym na elementy narażone na działanie agresywnych środków konserwujących (sól, SO₂)</p>

Numer stali	Odporność korozyjna w ośrodkach	Przydatność do spawania	Przykłady stosowania
1.4571 1.4436 1.4435	<p>Stale te są odporne na działanie: atmosfer zawierających dwutlenek siarki, wszystkich wód naturalnych, kwasu siarkowego do 20% przy temperaturze 40 °C, do 5% przy temperaturze 50 °C zimnego kwasu fosforowego o dowolnym stężeniu, mieszanin kwasu siarkowego i azotowego, gorących roztworów kwasu siarkowego, wrzących roztworów kwasów organicznych, włókienniczych i papierniczych roztworów bielących,</p>	spawalna	do budowy urządzeń o ściance grubszej niż 20 mm w środowiskach o dużym zagrożeniu korozją międzykrystaliczną oraz w obecności niektórych bardzo agresywnych chlorków (stali tych nie należy stosować w obecności kwasu azotowego); zaleca się stosowanie w niektórych węzłach ciągu produkcji mocznika
1.4573	<p>barwników kwaśnych i zasadowych, korozji wżerowej, stale nie są odporne na działanie kwasu solnego i fluorowodorowego</p>	spawalna	jak dla stali 1.4571 dla wyższych odporności na korozję; wieże przy syntezie mocznika

ZESTAWIENIE STALI STOPOWYCH – OZNACZENIE POLSKIE I ODPOWIEDNIKI

Numer stali	Znak	PN	AISI	SS	BS
1.4005**	X12CrS13	–	416	2380	416 S 21
1.4006**	X12Cr13	1H13	410	2302	410 S 21
1.4016*	X6Cr17	H17	430	2320	430 S 15
1.4021**	X20Cr13	2H13	420	2303	420 S 37
1.4028**	X30Cr13	3H13	420F	2304	420 S 45
1.4034**	X46Cr13	4H13	–	(2304)	(420 S 45)
1.4057**	X17CrNi16-2	22H17N2	431	2321	431 S 29
1.4104**	X14CrMoS17	–	430 F	2383	(441 S 29)
1.4105*	X6CrMoS17	–	430 F	–	–
1.4112**	X90CrMoV18	–	440 B	–	–
1.4113*	X6CrMo17-1	–	434	–	434 S 17
1.4122**	X39CrMo17-1	3H17M	–	–	–
1.4125**	X105CrMo17	H18	440 C	–	–
1.4301***	X5CrNi18-10	0H18N9	304	2332	304 S 16
1.4303***	X4CrNi18-12	–	305/308	–	305 S 17
1.4305***	X8CrNiS18-9	–	303	2346	303 S 31
1.4306***	X2CrNi19-11	00H18N10	304 L	2352	304 S 11
1.4310***	X10CrNi18-8	1H18N9	301	2331	301 S 22
1.4313**	X3CrNiMo13-4	–	E 415	2384	425 C 11
1.4401***	X5CrNiMo17-12-2	0H17N12M2T	316	2347	316 S 31
1.4404***	X2CrNiMo17-12-2	00H17N14M2	316L	2348	316 S 11
1.4435***	X2CrNiMo18-14-3	–	316 L	2353	316 S 11
1.4436***	X3CrNiMo17-13-3	–	316	2343	316S31
1.4460***/*	X3CrNiMoN27-5-2	–	329	2324	–
1.4462***/*	X2CrNiMoN22-5-3	–	UNSS31803	23 77	–
1.4539***	X1NiCrMoCu25-20-5	0H22N24M4TCu	UMSN08904	2562	–
1.4541***	X6CrNiTi18-10	0H18N10T, 1H18N9T, 1H18N10T	321	2337	321 S 31
1.4550***	X6CrNiNb18-10	0H18N12Nb	347	2338	347 S 31
1.4567***	X3CrNiCu18-9-4	–	304 K	–	–
1.4571***	X6CrNiMoTi17-12-2	H17N13M2T, H18N10MT	316 Ti	2350	320 S 31
1.4580***	X6CrNiMoNb17-12-2	–	316 CB	–	–
1.4713*	X10CrAlSi7	–	–	–	–
1.4742*	X10CrAlSi18	H18JS	–	–	–
1.4762*	X10CrAlSi25	H24JS	(446)	(2322)	–
1.4828***	X15CrNiSi20-12	H20N12S2	309	–	309 S 24
1.4841***	X15CrNiSi25-21	H25N20S2	314, 310	–	314 S 25

* stal ferrytyczna, **stal martenzytyczna, ***stal austenityczna

AISI = American Iron and Steel Institute

SS = Swedish Standard

BS = British Standard

Uwaga:

Powyższą tabelę należy traktować jako przybliżenie oznaczeń.

Wymienność materiałów wg podanych norm względem siebie musi być sprawdzana za każdym razem

STALE ŻAROODPORNE I ŻAROWYTRZYMAŁE

Od stali i stopów pracujących w wysokiej temperaturze w zakresie powyżej 600 °C wymaga się dużej żaroodporności i żarowytrzymałości.

Żaroodporność to odporność stopu na działanie czynników chemicznych, głównie powietrza oraz spalin i ich agresywnych składników, w temperaturze wyższej niż 600 °C.

Żarowytrzymałość to odporność stopu na odkształcenia, z czym wiąże się zdolność do wytrzymywania obciążeń mechanicznych w temperaturze powyżej 600 °C.

Żaroodporność jest ściśle związana ze skłonnością stali do tworzenia zgorzeli. Zgorzeli powinna stanowić ciągłą warstwę, dokładnie przylegającą do metalicznego rdzenia, co utrudnia dyfuzję utleniacza i jonów metalu. Wymagania te spełniają niskowęglowe stale o jednofazowej strukturze ferrytu lub austenitu zawierające znaczną ilość Cr, Ni oraz dodatkowo Si i Al. Żarowytrzymałość w temperaturze wyższej od 600 °C jest uzależniona głównie od odporności na pełzanie. Dużą żarowytrzymałość wykazują więc stale o strukturze austenitycznej, ze względu na mniejsze współczynniki dyfuzji niż w ferrycie, o znacznej wielkości ziaren i z dyspersyjnymi wydzieleniami faz, głównie na granicach ziaren.

Wpływ pierwiastków na żaroodporność i żarowytrzymałość.

Chrom jest podstawowym pierwiastkiem zwiększającym żaroodporność stali. Dodatek ok. 5% Cr zapewnia odpowiednią żaroodporność w temperaturze od 600 °C do 650 °C. Zwiększenie stężenia tego pierwiastka powoduje wzrost żaroodporności do ok. 1100°C przy stężeniu ok. 30%Cr. Pierwiastki takie jak Si i Al mimo analogicznego wpływu na żaroodporność, są dodawane w ograniczonej ilości, odpowiednio ok. 3% i 2,5%, ze względu na niekorzystny wpływ na własności plastyczne stali i obniżenie podatności na obróbkę plastyczną.

Pierwiastki V i Mo wywierają niekorzystny wpływ na żaroodporność stali. Tlenki wanadu bowiem łatwo ulegają stopnieniu, natomiast tlenki molibdenu utleniają się. Ni nie zwiększa żaroodporności stali, jednak w stężeniu 9% w obecności ok. 18% Cr powoduje tworzenie trwałej struktury austenitycznej, co decyduje o zwiększeniu żarowytrzymałości stali.

Żarowytrzymałość podwyższają pierwiastki stopowe zwiększające energię wiązania atomów w sieci roztworu stałego, a więc podwyższające temperaturę topnienia i rekrytalizacji, należą do nich: Mo, W, V, Co, a także Ti, Cr i Si. Żarowytrzymałość jest ponadto zwiększana w wyniku umocnienia zgniotowego oraz utwardzenia dyspersyjnego. Natomiast obniżenie żarowytrzymałości następuje w skutek poligonizacji i rekrytalizacji stali uprzednio odkształconej plastycznie na zimno. Zawartość węgla w tych stalach ze względu na zapewnienie odpowiedniej spawalności jest ograniczona do ok. 0,2%.

Skład chemiczny i podstawowe własności stali żaroodpornych i żarowytrzymałych podaje norma PN-EN 10095:2002.

Znakowanie stali żaroodpornych i żarowytrzymałych

Stale żaroodporne i żarowytrzymałe oznaczają się podobnie jak stale odporne na korozję.

Struktury stali żaroodpornych i żarowytrzymałych

W zależności od składu chemicznego stale te można podzielić na:

- chromowe i chromowo-krzemowe, o strukturze ferrytyczno-perrlitycznej, hartujące się
- wysokochromowe z dodatkiem aluminium i podwyższoną zawartością krzemu, o strukturze ferrytycznej z wydzieleniami węglików
- chromowo-niklowe, o strukturze ferrytyczno-austenitycznej
- chromowo-niklowe z dodatkiem krzemu, o strukturze austenitycznej, z wydzieleniami węglików

Zastosowanie

Stale ferrytyczne są stosowane na nieobciążone mechanicznie części aparatury chemicznej, pieców i kotłów przemysłowych, części palników gazowych, skrzynie do nawęglania itp. Stale austenityczne są stosowane na podobne elementy, lecz obciążone mechanicznie.

Tab.1 Stale żaroodporne i żarowytrzymałe

Gatunek	Średnia zawartość pierwiastków, %						Żaroodporność w powietrzu do temperatury°C	Żarowytrzymałość (wytrz. na zerwanie - 10000 h pracy w powietrzu)		Struktura stali
	C	Mn	Si	Cr	Ni	Inne		W temp.°C	MPa	
1.7362 (H5M)	max 0,15	max 0,5	max 0,5	5	max 0,5	Mo 0,5	650	–	–	feryt
1.4713	max 0,12	max 1,00	0,5 do 1,0	7	–	Al 0,75	800	800	4,3	feryt
1.4724	max 0,12	max 1,00	0,7do 1,40	13	–	Al 0,95	850	800	4,3	feryt
1.4742	max 0,12	max 1,00	0,7do 1,40	18	–	Al 0,95	1000	800 900	4,3 1,9	feryt
1.4749	max 0,20	max 1,00	max 1,00	27	–	N 0,20	1100	800 900	4,3 1,9	feryt
1.4762	max 0,12	max 1,00	0,7do 1,40	25	–	Al 1,45	1150	800 900	4,3 1,9	feryt
1.4821	max 0,20	max 2,00	0,8do 1,5	26	4	Nmax 0,11	1100	800 900	4,3 1,9	feryt austenit
1.4878	max 0,10	max 2,00	max 1,00	18	10,5	Ti 0,8	850	800	15	austenit
1.4828	max 0,20	max 2,00	1,5do 2,5	20	12	Nmax 0,11	1000	800 900	18 8,5	austenit
1.4833	max 0,15	max 2,00	max 1,00	23	13	Nmax 0,11	1000	800 900	18 8,5	austenit
1.4845	max 0,10	max 2,00	max 1,50	25	20,5	Nmax 0,11	1050	800 900	18 8,5	austenit
1.4841	max 0,20	max 2,00	1,5do 2,5	25	20,5	Nmax 0,11	1150	800 900	20 10	austenit
1.4864	max 0,15	max 2,00	1,0do 2,0	16	35	Nmax 0,11	1100	800 900	20 8	austenit
1.4872	max 0,30	9,0	max 1,00	25	7	N 0,30	1150	800 900	12 5	austenit

RODZAJE BUDOWY PRZECIWWYBUCHOWEJ STOSOWANYCH W CZUJNIKACH TEMPERATURY

Rodzaj budowy	Metoda ochrony	Oznaczenie	Numer normy
budowa ognioszczelna	zamknięcie wybuchu	d	PN-EN 60079-1
budowa wzmocniona	mechaniczna - brak łuków, iskier i gorących powierzchni	e	PN-EN 60079-7
budowa iskrobezpieczna	elektryczna - ograniczone parametry elektryczne, od których iskra nie powoduje zapłonu	i	PN-EN 60079-11

SPOSOBY ZABEZPIECZENIA DLA ATMOSFER ZAGROŻONYCH WYBUCEM WYSTĘPUJĄCYCH NA POWIERZCHNI – GRUPA II

Kategoria	Rodzaj substancji wybuchowej	Poziom ochrony charakterystyka zabezpieczenia	Strefa	Rodzaj budowy
1G	gazy, pary, mgły	– bardzo wysoki poziom zabezpieczenia – dwa niezależne środki zabezpieczenia – odporne na dwa niezależne uszkodzenia	0	Ex ia lub Ex ib, Ex e, Ex d z separacją mech.
1D	pyły		20	– zabezpieczenie przez obudowę min. IP6X – ograniczenie temperatury powierzchni – brak iskier zapalających
2G	gazy, pary, mgły	– wysoki poziom zabezpieczenia – jeden środek zabezpieczenia – uszkodzenie spodziewane	1	Ex ib, lub Ex e, lub Ex d
2D	pyły		21	– zabezpieczenie przez obudowę min. IP6X – ograniczenie temperatury powierzchni – brak iskier zapalających
3G	gazy, pary, mgły	– normalny poziom zabezpieczenia – zabezpieczenie wystarczające w trakcie normalnej pracy	2	Ex ib, lub Ex e, lub Ex d
3D	pyły		22	– zabezpieczenie przez obudowę min. IP5X – ograniczenie temperatury powierzchni

STREFY ZAGROŻENIA WYBUCHEM

Gazy, pary, mgły G	Pyły D	Występowanie atmosfery zagrożonej wybuchem	Wartość liczbowa
strefa 0	strefa 20	Ciągłe podczas normalnej pracy	> 1000 godzin/rok
strefa 1	strefa 21	Możliwe podczas normalnej pracy	10 ÷ 1000 godzin/rok
strefa 2	strefa 22	Mało prawdopodobne podczas normalnej pracy	< 10 godzin/rok

KLASA TEMPERATUROWA

Urządzenia grupy II: 1/2G, 2G, 3G powinny być zakwalifikowane do klasy temperaturowej w zależności od maksymalnej temperatury powierzchni osiągananej podczas pracy urządzenia.

Klasa temperaturowa	Maksymalna temperatura powierzchni Ts	Temperatura zapłonu substancji wybuchowej
T1	450 °C	>450°C
T2	300 °C	> 300°C < 450°
T3	200 °C	> 200°C < 300°
T4	135 °C	> 135°C < 200°
T5	100 °C	> 100°C < 135°
T6	85 °C	> 85°C < 100°

Maksymalna temperatura powierzchni Ts jest wynikiem działania kilku czynników:

- temperatury wynikającej z ciepła wydzielanego przez obwody elektryczne związane z mocą zasilania urządzenia T_e
- temperatury otoczenia T_{amb}
- temperatury procesu T_p którą czujnik mierzy

Wartość rzeczywista temperatury w danym punkcie czujnika jest sumą tych temperatur w tym punkcie $T_s = T_e + T_{amb} + T_p$. Ponieważ producent czujnika nie jest w stanie przewidzieć rzeczywistych warunków eksploatacji czujnika, a tym samym ustalić ich rzeczywistej klasy temperaturowej, w kartach katalogowych podane są klasy temperatur odpowiadające temperaturom powierzchni dopuszczalnym ze względu na budowę czujnika. Rzeczywista klasa temperaturowa czujnika może być odpowiednio niższa w zależności od T_s osiągananej w rzeczywistych warunkach pracy czujnika.

W żadnym wypadku maksymalna temperatura powierzchni czujnika nie może być wyższa od temperatury zapłonu mieszanki wybuchowej gazu, pary lub mgły z powietrzem

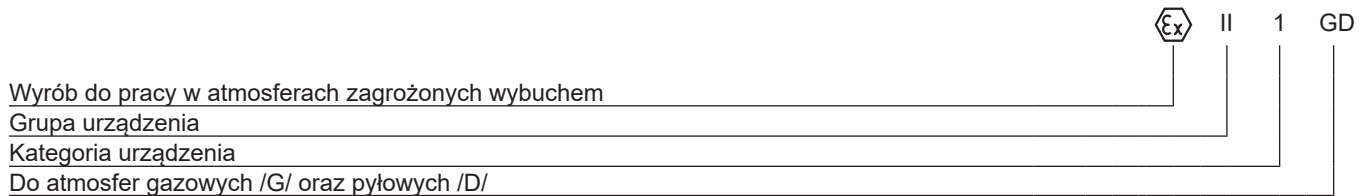
KLASY TEMPERATUROWE DLA GRUP GAZÓW

Zostały ustalone w Rozporządzeniu Ministra Spraw Wewnętrznych Dz.U.Nr 92/90.

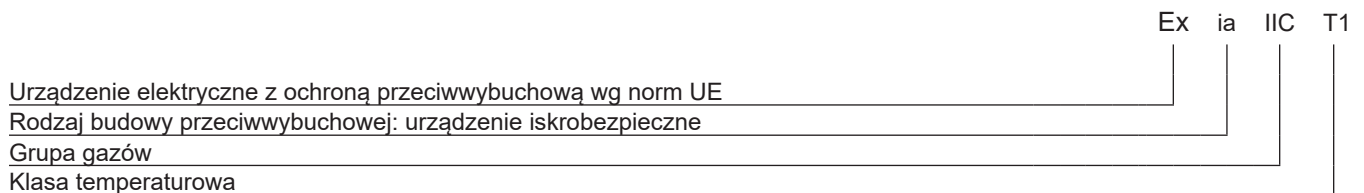
Klasa temperaturowa	T1	T2	T3	T4	T5	T6
Grupa wybuchowości						
II A	aceton, propylen, toluen, tlenek węgla, amoniak	etanol, alkohol etylowy, n-butan, cykloheksanon, trójchloroetylen	benzyna, cykloheksan, n-dekan, n-heksan, ropa naftowa	aldehid octowy	–	–
II B	gaz miejski, cyjanowodór	tlenek etylenu, tlenek propylenu, butadien, akrylonitryl	siarkowodór, akroleina, aldehyd krotonowy	eter etylowy, dioksan	–	–
II C	wodór	acetylen	hydrazyna	–	dwusiarczek węgla	–

ZNAKOWANIE WYROBÓW WG ATEX

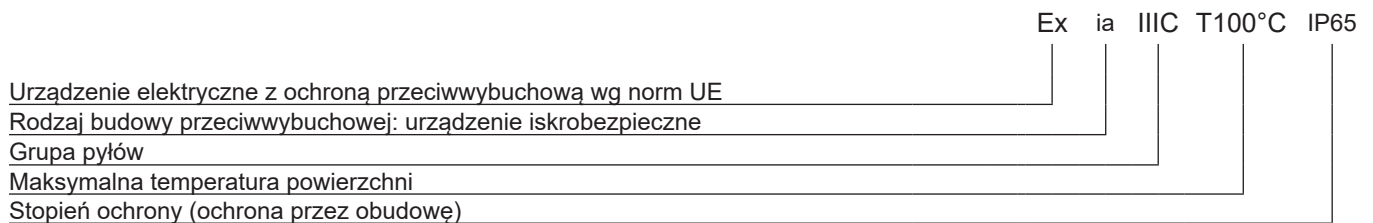
PRZEZNACZENIE ZGODNE Z DYREKTYWĄ ATEX – PRZEMYSŁ INNY NIŻ GÓRNICTWO PODZIEMNE



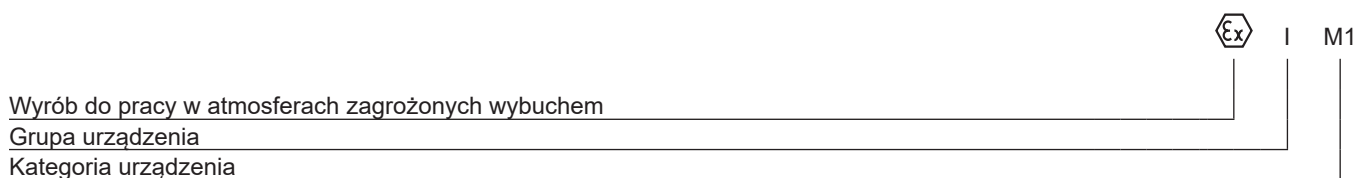
RODZAJ BUDOWY DLA GAZÓW, MGIEŁ I PAR



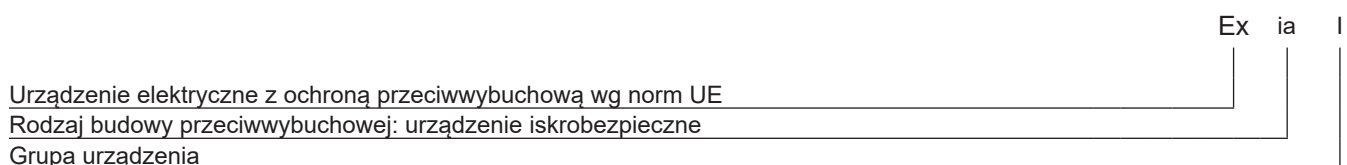
RODZAJ BUDOWY DLA PYŁÓW



PRZEZNACZENIE ZGODNE Z DYREKTYWĄ ATEX – GÓRNICTWO PODZIEMNE



RODZAJ BUDOWY



DOPUSZCZALNA MAKSYMALNA TEMPERATURA POWIERZCHNI

Dla urządzeń grupy II: 1/2D,2D,3D musi być podana maksymalna temperatura powierzchni osiągnięta podczas pracy urządzenia.

Maksymalna temperatura powierzchni T_{max} jest wynikiem działania kilku czynników:

- temperatury T_e wynikającej z ciepła wydzielanego przez obwody elektryczne, związane z mocą zasilania
- temperatury otoczenia T_{amb}
- temperatury procesu T_p , którą czujnik mierzy lub oddziaływaniem tej temperatury w postaci przewodzenia lub promieniowania.

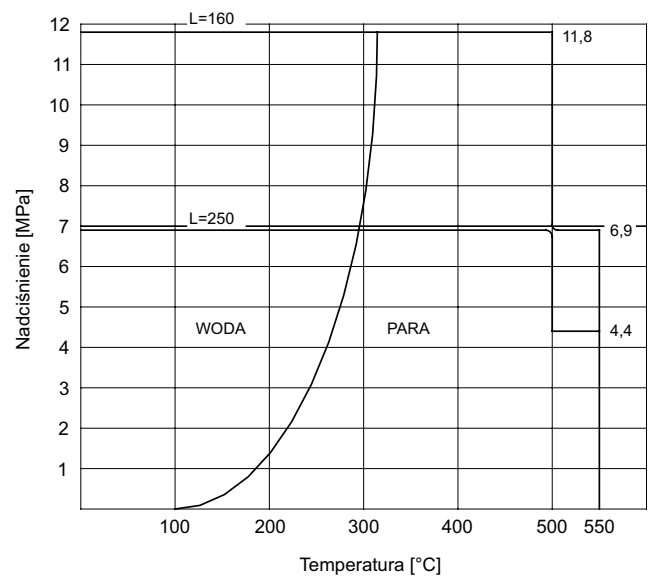
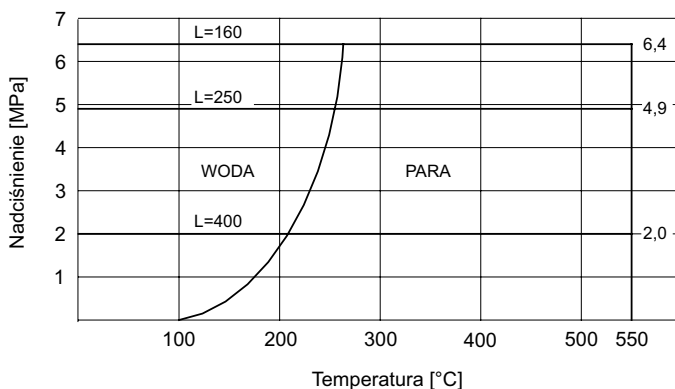
Wartość rzeczywista temperatury w danym punkcie czujnika jest sumą tych temperatur w danym punkcie osłony czujnika $T_{max} = T_e + T_{amb} + T_p$. Ponieważ producent nie jest w stanie przewidzieć rzeczywistych warunków eksploatacji czujnika, a tym samym ustalić maksymalnej temperatury powierzchni, w kartach katalogowych podane są temperatury odpowiadające dopuszczalnym, ze względu na budowę czujnika. Rzeczywista maksymalna temperatura powierzchni może być odpowiednio niższa od podanej w kartach katalogowych.

W żadnym wypadku maksymalna temperatura powierzchni czujnika nie może być wyższa od maksymalnej dopuszczalnej temperatury powierzchni, która:

- dla warstwy pyłów 5÷50 przyjmie niższą z wartości:
 - $T_{max} = 2/3 T_c$, T_c - temp. zapłonu obłoku pyłu
 - $T_{max} = T_5 - 75 K$, T_5 - temp. zapłonu warstwy pyłu o grubości 5 mm
- dla warstw o większej grubości, winna być ustalona podczas badań.

OBCIĄŻALNOŚĆ OSŁON

Dopuszczalne obciążenie osłony w warunkach pracy czujników temperatury zależy od: ciśnienia mierzonego ośrodka, jego temperatury i prędkości przepływu oraz średnicy, długości L , materiału z którego są wykonane. Wartości podane na wykresach obliczono dla wody i pary wodnej przy zamocowaniu osłon prostopadłych względem osi rurociągu.



Materiał osłony 1.4541
 Średnica osłony czujnika: $\varnothing 6$, $\varnothing 8$, $\varnothing 9$, $\varnothing 10$
 Dopuszczalna prędkość przepływu: para - 25 m/s, woda - 3 m/s
 Dopuszczalny moment dokręcania łącznika - 49Nm

Materiał osłony 1.4541
 Średnica osłony czujnika: $\varnothing 11$, $\varnothing 12$, $\varnothing 15$
 Dopuszczalna prędkość przepływu: para - 40 m/s, woda - 5 m/s
 Dopuszczalny moment dokręcania łącznika - 98 Nm

STAŁE CZASOWE CZUJNIKÓW TEMPERATURY

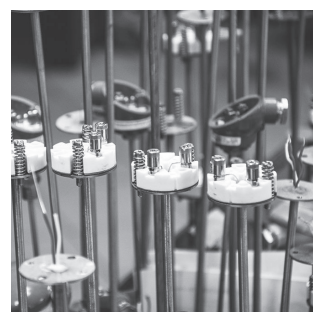
Czujniki rezystancyjne lub termoelektryczne izolowane				
Konstrukcja czujnika	Stała czasu, s			
	woda 0,4m/s		powietrze 1,0 m/s	
	$\tau_{0,5}$	$\tau_{0,9}$	$\tau_{0,5}$	$\tau_{0,9}$
osłona stalowa				
6 x 0,5	12	55	90	260
8 x 0,6	20	85	125	360
10 x 1,5	35	100	150	400
12 x 1,5	45	155	180	450
15 x 1,5	57	170	190	490
22 x 2	130	480	480	1200
osłona ceramiczna				
6 x 1	20	55	75	180
10 x 2	30	92	100	270
15 x 2	42	125	220	580

Czujniki termoelektryczne płaszczowe				
Konstrukcja czujnika	Stała czasu, s			
	woda 0,4m/s		powietrze 1,0m/s	
	$\tau_{0,5}$	$\tau_{0,9}$	$\tau_{0,5}$	$\tau_{0,9}$
spoina uziemiona				
0,25	0,01	0,06	0,9	2
0,5	0,03	0,10	1,8	6
1	0,06	0,18	3	10
1,5	0,13	0,40	8	25
3	0,22	0,75	23	80
4,5	0,45	1,60	33	110
6	0,55	2,60	55	185
8	0,80	3,90	80	250
spoina izolowana				
0,5	0,06	0,13	1,8	6
1	0,15	0,5	3	10
1,5	0,21	0,6	8	25
3	1,2	2,9	26	88
4,5	2,5	5,9	37	120
6	4	9,6	60	200
8	6,5	14	95	290

$\tau_{0,5}$ – czas, po którym odpowiedź czujnika na skokową zmianę temperatury osiągnie 50% wartości maksymalnej

$\tau_{0,9}$ – czas, po którym odpowiedź czujnika na skokową zmianę temperatury osiągnie 90% wartości maksymalnej

A

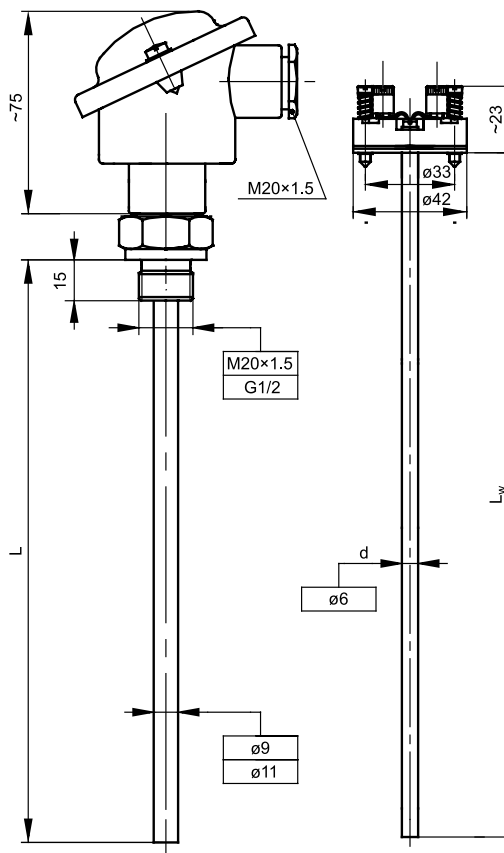


czujniki temperatury
z wkładami wymiennymi

Czujniki temperatury z wymiennymi wkładami pomiarowymi TOPGB-11, TTJGB-11, TTKGB-11

Dane techniczne

Zakres pomiarowy / element przetwarzający		
(-200 ÷ 150) °C	Pt100	kl. B
(-40 ÷ 150) °C	J, K	kl. 2
Wkład pomiarowy – str. 43		
– linia 2-, 3-, 4-przewodowa (dla Pt100)		
– linia 2-, 3-przewodowa (dla 2xPt100)		
– długość wkładu: $L_w = L + 43$ mm		
Osłona		
– materiał: stal 1.4541		
– długość L [mm]: 50+2000		
Głowica		
– BA, IP55, (-40 ÷ 100) °C		
Opcje		
– lokalny wyświetlacz w głowicy DANAWwin – str. 220		
– Pt500, Pt1000, Ni100, Ni1000, N, T		
– inne gwinty calowe i metryczne wg uzgodnień		
– typy spoin pomiarowych – str. 13		
– głowice - nierdzewna BEG; aluminiowa NA, IP65;		
– aluminiowa NA zamykana na zatrzask – str. 217+218		
– Pt100: kl. A (-100 ÷ 150) °C, kl. AA (-50 ÷ 150) °C; TC: kl. 1		
Wyposażenie dodatkowe		
– przetworniki temperatury – str. 225+241		
– osłony procesowe – str. 200+214		
– przewody kompensacyjne – str. 197		



Sposób zamawiania

Czujnik temperatury	...	T	...	GB-11
Pojedynczy	bez ozn.														
Podwójny	2														
Z przetwornikiem	AP														
Z lokalnym wyświetlaczem	APW														
Rezystor Pt		OP													
Termoelement Fe-CuNi		TJ													
Termoelement NiCr-NiAl		TK													
Długość osłony L [mm]										100*					
Średnica osłony d [mm]										9, 11					
Wymiar gwintu										G½; M20x1,5*					
Spoina odizolowana od osłony															SO
Spoina podwójna odizolowana od osłony	dla														SOA
Spoina zwarta z osłoną (uziemia)	TC														SP
Klasa rezystora															A, B*
Klasa termoelementu															1, 2
Obwód pomiarowy dla RTD															2, 3, 4
Typ przetwornika															RT-01*
Nastawy temperatury przetwornika															(0 ÷ 400) °C*

* wg uzgodnień

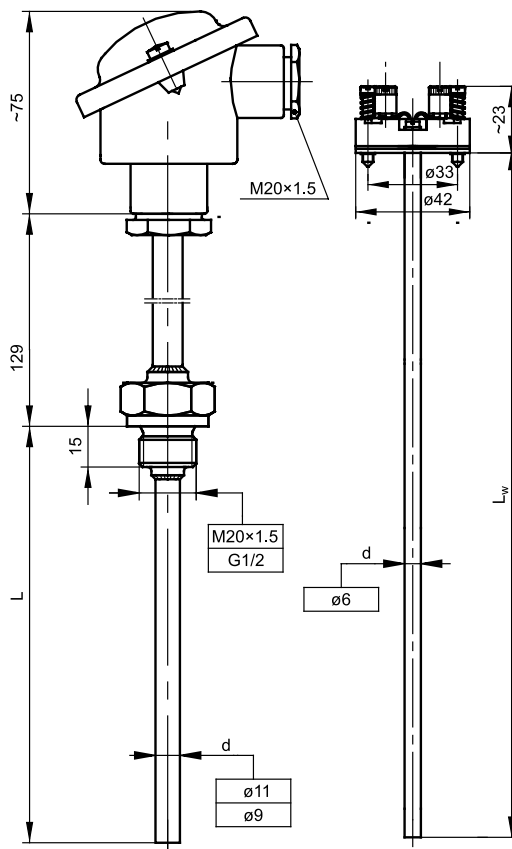
Przykład zamówienia

2TOPGB-11-160-9-G½-A-3 oznacza podwójny czujnik z rezystorem Pt100, kl. A, linia 3-przewodowa w osłonie o średnicy ø9 mm, długość L=160 mm, z łącznikiem gwintowanym G½

Czujniki temperatury z wymiennymi wkładami pomiarowymi TOPGN-11, TTJGN-11, TTKGN-11

Dane techniczne

Zakres pomiarowy / element przetwarzający		
(-200 ÷ 550) °C	Pt100	kl. B
(-40 ÷ 550) °C	J, K	kl. 2
Wkład pomiarowy – str. 43		
– linia 2-, 3-, 4-przewodowa (dla Pt100)		
– linia 2-, 3-przewodowa (dla 2xPt100)		
– długość wkładu: $L_w = L + 155$ mm		
Osłona		
– materiał: stal 1.4541		
– długość L [mm]: 50÷2000		
Głowica		
– BA, IP55, (-40 ÷ 100) °C		
Opcje		
– lokalny wyświetlacz w głowicy DANAWwin – str. 220		
– Pt500, Pt1000, Ni100, Ni1000, N, T		
– inne gwinty calowe i metryczne wg uzgodnień		
– typy spoin pomiarowych – str. 13		
– głowice - nierdzewna BEG; aluminiowa NA, IP65;		
– aluminiowa NA zamykana na zatrzask – str. 217÷218		
– Pt100: kl. A (-100 ÷ 450) °C, kl. AA (-50 ÷ 250) °C; TC: kl. 1		
Wyposażenie dodatkowe		
– przetworniki temperatury – str. 225÷241		
– osłony procesowe – str. 200÷214		
– przewody kompensacyjne – str. 197		



Sposób zamawiania

Czujnik temperatury	...	T	...	GN-11
Pojedynczy	bez ozn.													
Podwójny	2													
Z wkładem płaszczowym ø6	P													
Z przetwornikiem	AP													
Z lokalnym wyświetlaczem	APW													
Rezystor Pt		OP												
Termoelement Fe-CuNi		TJ												
Termoelement NiCr-NiAl		TK												
Długość osłony L [mm]														250*
Średnica osłony d [mm]														9, 11
Wymiar gwintu														G¹/₂; M20x1,5*
Spoina odizolowana od osłony														SO
Spoina podwójna odizolowana od osłony	dla													SOA
Spoina zwarta z osłoną (uziemia)	TC													SP
Klasa rezystora														A, B*
Klasa termoelementu														1, 2
Obwód pomiarowy dla RTD														2, 3, 4
Typ przetwornika														RT-01*
Nastawy temperatury przetwornika														(0 ÷ 400) °C*

* wg uzgodnień

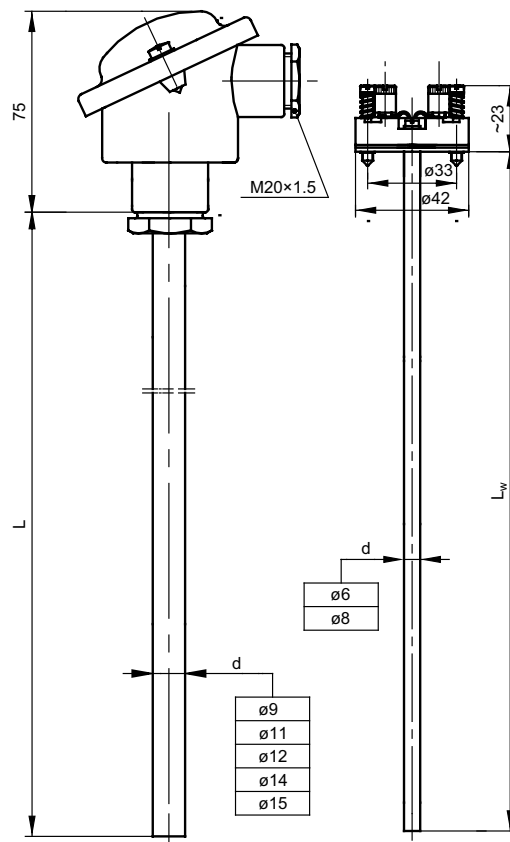
Przykład zamówienia

APWTTKGN-11-600-11-G³/₄-SO-1-Tx-(-40 ÷ 500) °C oznacza pojedynczy czujnik termoelektryczny o średnicy ø11 mm, długość L=600 mm, z króćcem gwintowanym G³/₄, przetwornikiem (4 ÷ 20) mA i lokalnym wyświetlaczem LPI-01 w głowicy DANWwin

Czujniki temperatury z wymiennymi wkładami pomiarowymi **TOPP-11, TTJP-11, TTKP-11**

Dane techniczne

Zakres pomiarowy / element przetwarzający		
(-200 ÷ 550) °C	Pt100	kl. B
(-40 ÷ 700) °C	J	kl. 2
(-40 ÷ 700) °C	K	kl. 2; osłona 1.4541
(-40 ÷ 900) °C	K	kl. 2; osłona 1.4841, 1.4762 z wkładem W1
(-40 ÷ 1200) °C	K	kl. 2; osłona 1.4762 z wkładem W2
Wkład pomiarowy – str. 43+44		
– linia 2-, 3-, 4-przewodowa (dla Pt100)		
– linia 2-, 3-przewodowa (dla 2xPt100)		
– długość wkładu: $L_w = L + 25$ mm		
Osłona		
– materiał: stal 1.4541 dla d [mm]: $\varnothing 9, \varnothing 11, \varnothing 12, \varnothing 14, \varnothing 15$ – temperatura pracy 700 °C		
– materiał: stal 1.4841 dla d [mm]: $\varnothing 15$ – temperatura pracy 1150 °C		
– materiał: stal 1.4762 dla d [mm]: $\varnothing 15$ – temperatura pracy 1200 °C		
– długość L [mm]: 50+2000		
Głowica		
– BA, IP55, (-40 ÷ 100) °C		
Opcje		
– lokalny wyświetlacz w głowicy DANAWwin – str. 220		
– Pt500, Pt1000, Ni100, Ni1000, N, T		
– typy spoin pomiarowych – str. 13		
– głowice - nierdzewna BEG; aluminiowa NA, IP65; aluminiowa NA zamykana na zatrzask – str. 217+218		
– Pt100: kl. A (-100 ÷ 450) °C, kl. AA (-50 ÷ 250) °C; TC: kl. 1		
Wyposażenie dodatkowe		
– przetworniki temperatury – str. 225+241		
– osłony procesowe – str. 200+214		
– przewody kompensacyjne – str. 197		
– uchwyty mocujące: UG-1, UG-3, UG-8, UZK-1 – str. 215+216		



Sposób zamawiania

Czujnik temperatury	...	T	...	P-11-
Pojedynczy	bez ozn.														
Podwójny	2														
Z przetwornikiem	AP														
Z lokalnym wyświetlaczem	APW														
Z wkładem W2	P														
Rezystor Pt		OP													
Termoelement Fe-CuNi		TJ													
Termoelement NiCr-NiAl		TK													
Długość osłony L [mm]				500*											
Średnica osłony d [mm]				9, 11, 12, 14, 15											
Materiał osłony				1.4541, 1.4841, 1.4762											
Spoina odizolowana od osłony														SO	
Spoina podwójna odizolowana od osłony	dla													SOA	
Spoina zwarta z osłoną (uziemia)	TC													SP	
Klasa rezystora														A, B*	
Klasa termoelementu														1, 2	
Obwód pomiarowy dla RTD														2, 3, 4	
Typ przetwornika														RT-01*	
Nastawy temperatury przetwornika														(0 ÷ 400) °C*	

* wg uzgodnień

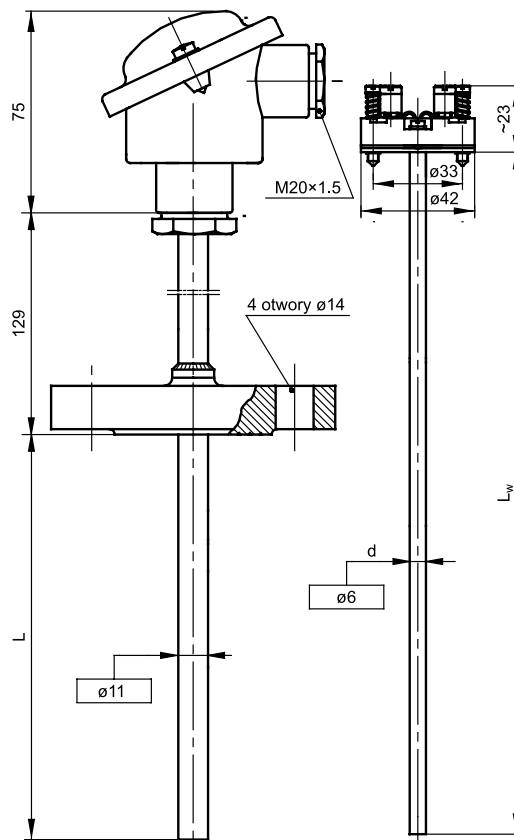
Przykład zamówienia

TOPP-11-500-12-1.4541-A-3 oznacza pojedynczy czujnik z rezystorem Pt100, kl. A, linia 3-przewodowa, w osłonie ze stali 1.4541, o średnicy $\varnothing 12$ mm, długość L=500 mm

Czujniki temperatury z wymiennymi wkładami pomiarowymi TOPT-11, TTJT-11, TTKT-11

Dane techniczne

Zakres pomiarowy / element przetwarzający		
(-200 ÷ 550) °C	Pt100	kl. B
(-40 ÷ 550) °C	J, K	kl. 2
Wkład pomiarowy – str. 43		
– linia 2-, 3-, 4-przewodowa (dla Pt100)		
– linia 2-, 3-przewodowa (dla 2xPt100)		
– długość wkładu: $L_w = L + 155$ mm		
Osłona		
– materiał: stal 1.4541		
– kołnierza: DN20; 25; 32; 40; 50 PN6; 10; 16; 25; 40, z przyłą B1 wg PN-EN 1092		
– średnica [mm]: $\varnothing 11$		
– długość L [mm]: 50±2000		
Głowica		
– BA, IP55, (-40 ÷ 100) °C		
Opcje		
– lokalny wyświetlacz w głowicy DANAWwin – str. 220		
– Pt500, Pt1000, Ni100, Ni1000, N, T		
– inne kołnierze wg uzgodnień		
– typy spoin pomiarowych – str. 13		
– głowice - nierdzewna BEG; aluminiowa NA, IP65;		
– aluminiowa NA zamykana na zatrzask – str. 217+218		
– Pt100: kl. A (-100 ÷ 450) °C, kl. AA (-50 ÷ 250) °C; TC: kl. 1		
Wyposażenie dodatkowe		
– przetworniki temperatury – str. 225+241		
– przewody kompensacyjne – str. 197		



Sposób zamawiania

Czujnik temperatury	...	T	...	T-11
Pojedynczy	bez ozn.												
Podwójny	2												
Z przetwornikiem	AP												
Z lokalnym wyświetlaczem	APW												
Rezystor Pt	OP												
Termoelement Fe-CuNi	TJ												
Termoelement NiCr-NiAl	TK												
Długość osłony L [mm]	250*												
Spoina odizolowana od osłony	SO												
Spoina podwójna odizolowana od osłony	dla	SOA											
Spoina zwarta z osłoną (uziemia)	TC	SP											
Klasa rezystora	A, B*												
Klasa termoelementu	1, 2												
Obwód pomiarowy dla RTD	2, 3, 4												
Typ kołnierza	DN20PN16B1*												
Typ przetwornika	RT-01*												
Nastawy temperatury przetwornika	(0 ÷ 400) °C*												

* wg uzgodnień

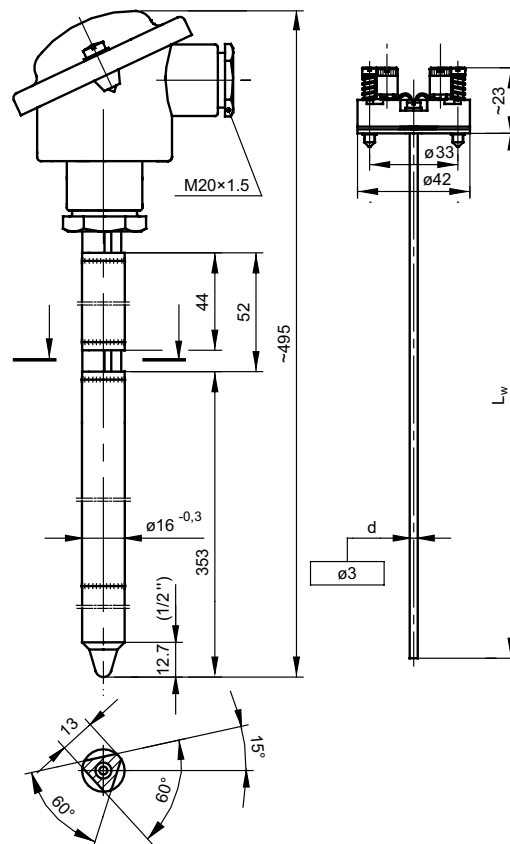
Przykład zamówienia

APTTKT-11-400-SO-1-DN25PN16D-Tx-(0 ÷ 550) °C oznacza pojedynczy czujnik termoelektryczny NiCr-NiAl, kl. 1, spoina odizolowana SO w osłonie o średnicy $\varnothing 11$ mm i długości $L=400$ mm, przetwornikiem (4 ÷ 20) mA, z przyspawanym kołnierzem DN25PN16D wg PN-EN 1092

Czujniki temperatury z wymiennymi wkładami pomiarowymi TTJU-45, TTKU-45

Dane techniczne

Zakres pomiarowy / element przetwarzający		
(-40 ÷ 300) °C	J, K	kl. 2
Wkład pomiarowy – str. 44		
– płaszczowy		
– średnica d [mm]: $\varnothing 3$		
– długość wkładu: $L_w = 445$ mm		
Osłona		
– materiał: stal 1.4541		
– specjalnej konstrukcji osłona umożliwia jego mocowanie w drzwiach miksera do gumy		
– przecieniona końcówka, pokryta warstwą węgla wolframu w celu zwiększenia odporności na ścieranie		
Głowica		
– BA, IP55, (-40 ÷ 100) °C		
Opcje		
– typy spoin pomiarowych – str. 13		
– głowice - nierdzewna BEG; aluminiowa NA, IP65; aluminiowa NA zamykana na zatrzask – str. 217÷218		
Wyposażenie dodatkowe		
– przetworniki temperatury – str. 225÷241		
– przewody kompensacyjne – str. 197		



Sposób zamawiania

Czujnik temperatury	TT	...	U-45
Termoelement Fe-CuNi		J			
Termoelement NiCr-NiAl		K			
Spoina odizolowana od osłony				SO	
Spoina zwarta z osłoną (uziemia)na				SP	
Klasa termoelementu					1, 2

* wg uzgodnień

Przykład zamówienia

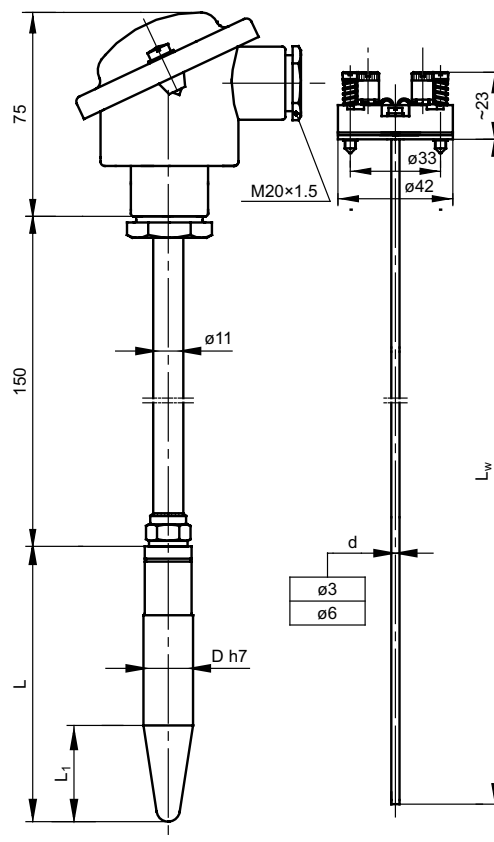
TTJU-45-SO-1 oznacza czujnik termoelektryczny Fe-CuNi, kl. 1, spoina odizolowana od osłony SO

TTKU-45-SP-2 oznacza czujnik termoelektryczny NiCr-NiAl, kl. 2, spoina zwarta z osłoną (uziemia)na SP

Czujniki temperatury z wymiennymi wkładami pomiarowymi **TOPSW-11, 21, TTJSW-11, 21, TTKSW-11, 21**

Dane techniczne

Zakres pomiarowy / element przetwarzający		
(0 ÷ 540) °C	Pt100	kl. B
(0 ÷ 540) °C	J, K	kl. 2
Wkład pomiarowy – str. 43÷44		
– linia 2-, 3-, 4-przewodowa (dla Pt100)		
– linia 2-, 3-przewodowa (dla 2xPt100)		
– długość wkładu: $L_w = L + 173$ mm		
Osłona		
– materiał: stal 1.7335 (15HM)*		
– średnica D [mm]: ø18 (SW1) lub ø24 (SW2)		
– wymiar L/L ₁ [mm]: 100/35, 140/65, 200/65, 260/125		
Głowica		
– BA, IP55, (-40 ÷ 100) °C		
Opcje		
– lokalny wyświetlacz w głowicy DANAWwin – str. 220		
– Pt500, Pt1000, Ni100, Ni1000, N, T		
– typy spoin pomiarowych – str. 13		
– głowice - nierdzewna BEG; aluminiowa NA, IP65;		
– aluminiowa NA zamykana na zatrzask – str. 217÷218		
– Pt100: kl. A (-100 ÷ 450) °C, kl. AA (-50 ÷ 250) °C; (tylko ø24) TC: kl. 1		
Wyposażenie dodatkowe		
– przetworniki temperatury – str. 225÷241		
– przewody kompensacyjne – str. 197		



Sposób zamawiania

Czujnik temperatury	...	T	...	SW
Pojedynczy	bez ozn.												
Podwójny	2												
Z wkładem płaszczowym (dla SW2)	P												
Z przetwornikiem	AP												
Z lokalnym wyświetlaczem	APW												
Rezystor Pt			OP										
Termoelement Fe-CuNi			TJ										
Termoelement NiCr-NiAl			TK										
Średnica osłony D=18 mm								11					
Średnica osłony D=24 mm								21					
Długość osłony L [mm]								260*					
Spoina odizolowana od osłony	dla									SO			
Spoina podwójna odizolowana od osłony	TC									SOA			
Spoina zwarta z osłoną (uziemiaona)										SP			
Klasa rezystora											A, B*		
Klasa termoelementu											1, 2		
Obwód pomiarowy dla RTD											2, 3, 4		
Typ przetwornika												RT-01*	
Nastawy temperatury przetwornika													(0 ÷ 400) °C*

* wg uzgodnień

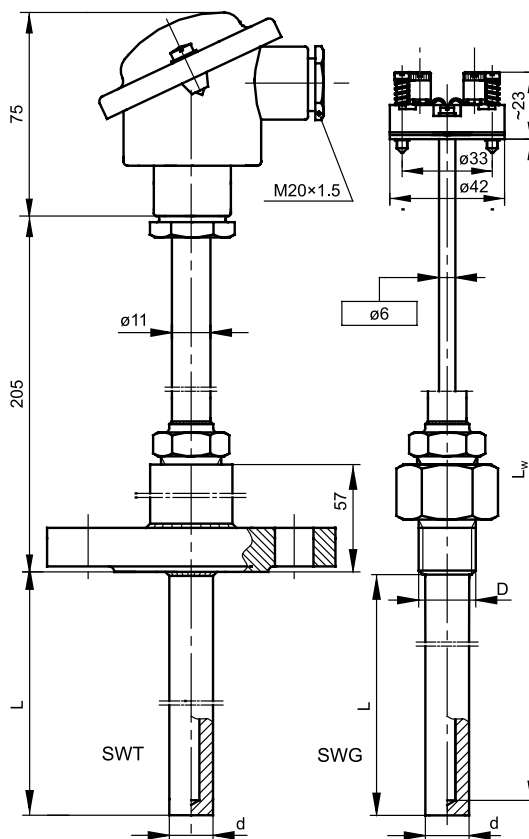
Przykład zamówienia

APTTKSW-21-SO-140-1-Tx-(0 ÷ 540) °C oznacza pojedynczy czujnik termoelektryczny NiCr-NiAl, kl. 1, spoina odizolowana SO, w osłonie o średnicy ø24 mm, długość L=140 mm, z przetwornikiem (4 ÷ 20) mA

Czujniki temperatury z wymiennymi wkładami pomiarowymi **TOPSWT-11, TTJSWT-11, TTKSWT-11, TOPSWG-11, TTJSWG-11, TTKSWG-11**

Dane techniczne

Zakres pomiarowy / element przetwarzający		
(-200 ÷ 600) °C	Pt100	kl. B
(-40 ÷ 700) °C	J, K	kl. 2
Wkład pomiarowy – str. 43÷44		
– linia 2-, 3-, 4-przewodowa (dla Pt100)		
– linia 2-, 3-przewodowa (dla 2xPt100)		
– długość wkładu: $L_w = L + 225$ mm		
Osłona		
– materiał: stal 1.4541		
– SWG gwint procesowy: M20x1,5; G½; ½NPT		
– SWT kołnierz: DN20PN16B1 wg PN-EN 1092-1*		
– gwint przyłączeniowy M20x1,5		
– średnica osłony d_{min} [mm]: 16		
– wymiary osłon: L_{max} [mm]: 570		
Głowica		
– BA, IP55, (-40 ÷ 100) °C		
Opcje		
– lokalny wyświetlacz w głowicy DANAWwin – str. 220		
– Pt500, Pt1000, Ni100, Ni1000, N, T		
– inne gwinty calowe i metryczne wg uzgodnień		
– typy spoin pomiarowych – str. 13		
– głowice - nierdzewna BEG; aluminiowa NA, IP65;		
– aluminiowa NA zamykana na zatrzask – str. 217÷218		
– Pt100: kl. A (-100 ÷ 450) °C, kl. AA (-50 ÷ 250) °C; TC: kl. 1		
Wyposażenie dodatkowe		
– przetworniki temperatury – str. 225÷241		
– przewody kompensacyjne – str. 197		



Sposób zamawiania

Czujnik temperatury	...	T	...	SW	...	11
Pojedynczy	bez ozn.														
Podwójny	2														
Z wkładem płaszczowym	P														
Z przetwornikiem	AP														
Z lokalnym wyświetlaczem	APW														
Rezystor Pt				OP											
Termoelement Fe-CuNi				TJ											
Termoelement NiCr-NiAl				TK											
Osłona SWT						T									
Osłona SWG						G									
Spoina odizolowana od osłony								SO							
Spoina podwójna odizolowana od osłony			dla					SOA							
Spoina zwarta z osłoną (uziemiona)			TC					SP							
Wymiar osłony dxL [mm]								16x400*							
Materiał osłony								1.4541*							
Klasa rezystora													A, B*		
Klasa termoelementu													1, 2		
Obwód pomiarowy dla RTD													2, 3, 4		
Rodzaj kołnierza dla SWT													DN20PN40B1*		
Rodzaj gwintu D dla SWG													G½; M20x1,5*		
Typ przetwornika															RT-01*
Nastawy temperatury przetwornika															(0 ÷ 400) °C*

* wg uzgodnień

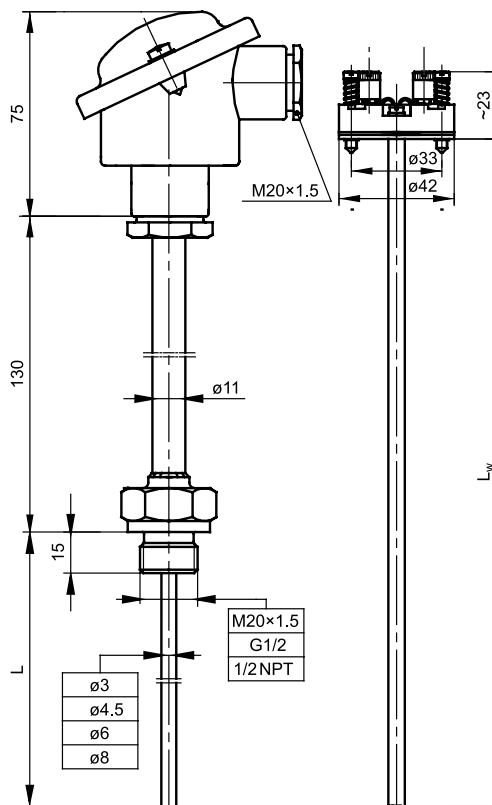
Przykład zamówienia

APTTKSWG-11-SO-16x400-1.4541-2-G½-Tx-(0 ÷ 550) °C oznacza pojedynczy czujnik termoelektryczny NiCr-NiAl, kl.2, spoina odizolowana SO w osłonie typu SWG ze stali 1.4541 o wymiarach 16x400 mm, z gwintem procesowym G½, przetwornikiem (4 ÷ 20) mA, zakres temperatury (0 ÷ 550) °C

Czujniki temperatury z wymiennymi wkładami pomiarowymi TOPGI-1., TTJGI-1., TTKGI-1.

Dane techniczne

Zakres pomiarowy / element przetwarzający		
(-200 ÷ 600) °C	Pt100	kl. B
(-40 ÷ 600) °C	J, K	kl. 2
Wkład pomiarowy – str. 43+44		
– rezystancyjny (średnice [mm]: $\varnothing 3$; $\varnothing 6$; $\varnothing 8$)		
– termoelektryczny (średnice [mm]: $\varnothing 3$; $\varnothing 4,5$; $\varnothing 6$; $\varnothing 8$)		
– linia 2-, 3-, 4-przewodowa (dla Pt100)		
– linia 2-, 3-przewodowa (dla 2xPt100)		
– W1 wkład rurowy, L [mm]: 50±1000		
– W2 wkład płaszczowy, L _{min} [mm]: 100		
– długość wkładu: L _w = L + 157 mm		
Osłona		
– materiał części dystansowej: stal 1.4541		
– wkład nie osłonięty w części zanurzeniowej		
– do zabudowy w dodatkowych osłonach procesowych: OSG, OTG, OGG, SW, SWT, SWG – str. 200+214		
Głowica		
– BA, IP55, (-40 ÷ 100) °C		
Opcje		
– lokalny wyświetlacz w głowicy DANAWwin – str. 220		
– Pt500, Pt1000, Ni100, Ni1000, N, T		
– inne gwinty calowe i metryczne wg uzgodnień		
– typy spoin pomiarowych – str. 13		
– głowice - nierdzewna BEG; aluminiowa NA, IP65;		
– aluminiowa NA zamykana na zatrzask – str. 217+218		
– Pt100: kl. A (-100 ÷ 450) °C, kl. AA (-50 ÷ 250) °C; (dla $\varnothing 6$ i $\varnothing 8$)		
– TC: kl. 1		
Wyposażenie dodatkowe		
– przetworniki temperatury – str. 225+241		
– przewody kompensacyjne – str. 197		



Sposób zamawiania

Czujnik temperatury	...	T	...	GI-1.
Pojedynczy	bez ozn.													
Podwójny	2													
Z przetwornikiem	AP													
Z lokalnym wyświetlaczem	APW													
Rezystor Pt		OP												
Termoelement Fe-CuNi		TJ												
Termoelement NiCr-NiAl		TK												
Z wkładem W1				1										
Z wkładem W2				2										
Spoina odizolowana od osłony	dla			SO										
Spoina podwójna odizolowana od osłony	TC			SOA										
Spoina zwarta z osłoną (uziemiaona)				SP										
Wymiar L [mm]								100*						
Średnica wkładu [mm]												6*		
Wymiar gwintu													G½; M20x1,5*	
Klasa rezystora														A, B*
Klasa termoelementu														1, 2
Obwód pomiarowy dla RTD														2, 3, 4
Typ przetwornika														RT-01*
Nastawy temperatury przetwornika														(0 ÷ 400) °C*

* wg uzgodnień

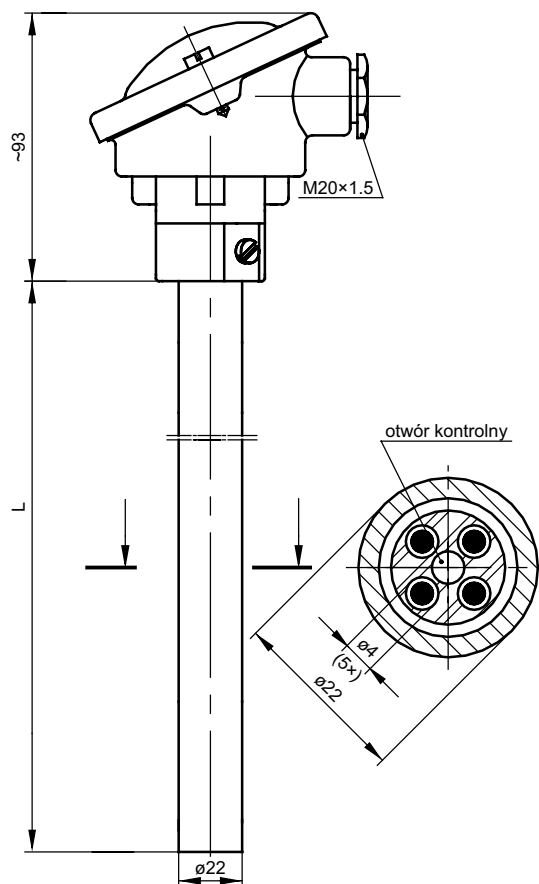
Przykład zamówienia

TOPGI-11-160-6-M20x1,5-B-2 oznacza pojedynczy czujnik o średnicy wkładu 6 mm i długości L=160 mm z rezystorem Pt100, kl. B, linia 2-przewodowa, z łącznikiem gwintowanym M20x1,5

Czujniki temperatury z wymiennymi wkładami pomiarowymi TTJU-11, TTKU-11, TTJUO-11, TTKUO-11

Dane techniczne

Zakres pomiarowy / element przetwarzający		
(-40 ÷ 700) °C	J	kl. 2
(-40 ÷ 1200) °C	K	kl. 2
Wkład pomiarowy – str. 44		
– termoelektryczny wkład drutowy WD-K/J-16		
– długość wkładu: $L_w = L + 35$ mm		
– z otworem kontrolnym $\varnothing 4$ mm dla typu T...UO-11		
Osłona		
– materiał: stal 1.4841, max. temperatura 1150 °C		
– materiał: stal 1.4762, max. temperatura 1200 °C		
– materiał: stal 15Cr25T, max. temperatura 1000 °C		
– długość L [mm]: 300÷3000		
Głowica		
– AA, IP53, (-40 ÷ 100) °C		
– DAAW, IP65, (-40 ÷ 100) °C (pod przetwornik)		
Opcje		
– termoelement J, K; kl. 1		
Wyposażenie dodatkowe		
– przetworniki temperatury – str. 225÷241		
– przewody kompensacyjne – str. 197		
– uchwyty mocujące – str. 216		



Sposób zamawiania

Czujnik temperatury	...	T	...	U	...	11
Pojedynczy	bez ozn.										
Podwójny	2										
Z przetwornikiem	AP										
Termoelement Fe-CuNi		TJ									
Termoelement NiCr-NiAl		TK									
Bez otworu kontrolnego				bez ozn.							
Otwór kontrolny $\varnothing 4$				O							
Długość osłony L [mm]								850*			
Klasa termoelementu										1, 2	
Materiał osłony										1.4841, 1.4762, 15Cr25T	
Typ przetwornika											RT-01*
Nastawy temperatury przetwornika											(0 ÷ 400) °C*

* wg uzgodnień

Przykład zamówienia

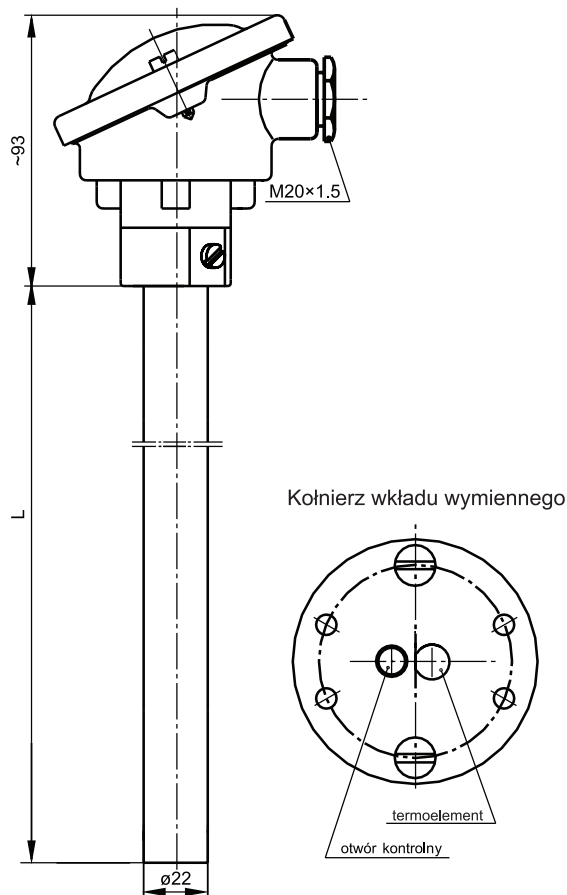
TTJU-11-500-1-1.4841 oznacza pojedynczy czujnik termoelektryczny Fe-CuNi, kl. 1, długość osłony L=500 mm, materiał stal 1.4841

TTKUO-11-500-1-1.4762 oznacza pojedynczy czujnik termoelektryczny NiCr-Ni, kl. 1, długość osłony L=500 mm, materiał stal 1.4762, z otworem kontrolnym $\varnothing 4$ mm

Czujniki temperatury z wymiennymi wkładami pomiarowymi PTTJUO-15, PTTKUO-15, PTTNUO-15

Dane techniczne

Zakres pomiarowy / element przetwarzający		
(-40 ÷ 700) °C	J	kl. 2
(-40 ÷ 1200) °C	K, N	kl. 2
Wkład pomiarowy – str. 47		
– płaszczowy: 1 lub 2xJ, K, N; ø6 mm		
– z otworem kontrolnym ø4 mm		
– długość wkładu: $L_w = L + 42$ mm		
Osłona		
– materiał: stal 1.4841, max. temperatura 1150 °C		
– materiał: stal 1.4762, max. temperatura 1200 °C		
– materiał: stal 15Cr25T, max. temperatura 1000 °C		
– długość L [mm]: 300÷3000		
Głowica		
– AA, IP53, (-40 ÷ 100) °C		
– DAAW, IP65, (-40 ÷ 100) °C (pod przetwornik)		
Opcje		
– termoelement J, K, N: kl. 1		
Wyposażenie dodatkowe		
– przetworniki temperatury – str. 225÷241		
– przewody kompensacyjne – str. 197		
– uchwyty mocujące – str. 216		



Sposób zamawiania

Czujnik temperatury	...	PT	...	UO-15
Pojedynczy	bez ozn.								
Podwójny	2								
Z przetwornikiem	AP								
Termoelement Fe-CuNi		TJ							
Termoelement NiCr-NiAl		TK							
Termoelement NiCrSi-NiSi		TN							
Długość osłony L [mm]				500*					
Klasa termoelementu					1, 2				
Materiał osłony				1.4841, 1.4762, 15Cr25T					
Typ przetwornika								RT-01*	
Nastawy temperatury przetwornika								(0 ÷ 400) °C*	

* wg uzgodnień

Przykład zamówienia

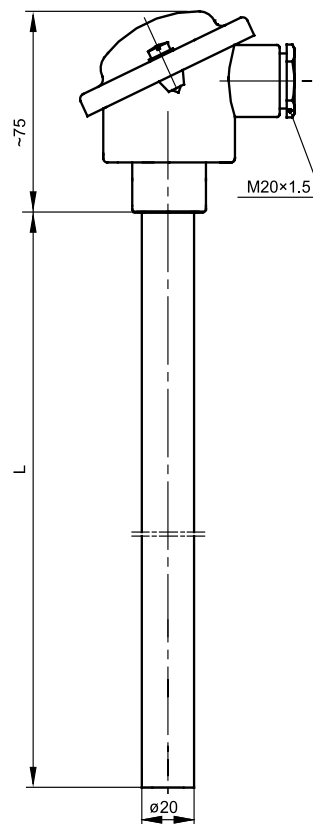
PTTKUO-15-500-1-1.4762 oznacza pojedynczy czujnik termoelektryczny NiCr-NiAl, kl. 1, długość osłony L=500 mm, materiał stal 1.4762, średnica 22 mm, z otworem kontrolnym ø4 mm

PTTNUO-15-850-2-15Cr25T oznacza pojedynczy czujnik termoelektryczny NiCrSi-NiSi, kl. 2, długość osłony L=850 mm, materiał stal 15Cr25T, średnica 22 mm, z otworem kontrolnym ø4 mm

Czujniki temperatury z wymiennymi wkładami pomiarowymi TTKU-1, TTJU-1

Dane techniczne

Zakres pomiarowy / element przetwarzający		
(-40 ÷ 700) °C	J	kl. 2
(-40 ÷ 1150) °C	K	kl. 2
Wkład pomiarowy – str. 47		
– termoelektryczny wkład drutowy WDJ/12, WDK/12		
– długość wkładu: $L_w = L + 20$ mm		
Osłona		
– materiał: stal 1.4841, max. temperatura 1150 °C		
– materiał: stal 15Cr25T, max. temperatura 1000 °C		
– długość L [mm]: 300÷3000		
Głowica		
– BA, IP54, (-40 ÷ 100) °C		
– BAW, IP54, (-40 ÷ 100) °C (pod przetwornik)		
Opcje		
– wykonanie podwójne z wkładem WD–K/J-14		
– termoelement J, K: kl. 1		
Wyposażenie dodatkowe		
– przetworniki temperatury – str. 225÷241		
– przewody kompensacyjne – str. 197		
– uchwyty mocujące: UG1-20 – str. 215		



Sposób zamawiania

Czujnik temperatury	...	TT	...	U-1
Pojedynczy	bez ozn.								
Podwójny	2								
Z przetwornikiem	AP								
Termoelement Fe-CuNi		J							
Termoelement NiCr-NiAl		K							
Długość osłony L [mm]				800*					
Klasa termoelementu					1, 2				
Materiał osłony				1.4841, 15Cr25T					
Typ przetwornika								RT-01*	
Nastawy temperatury przetwornika								(0 ÷ 400) °C*	

* wg uzgodnień

Przykład zamówienia

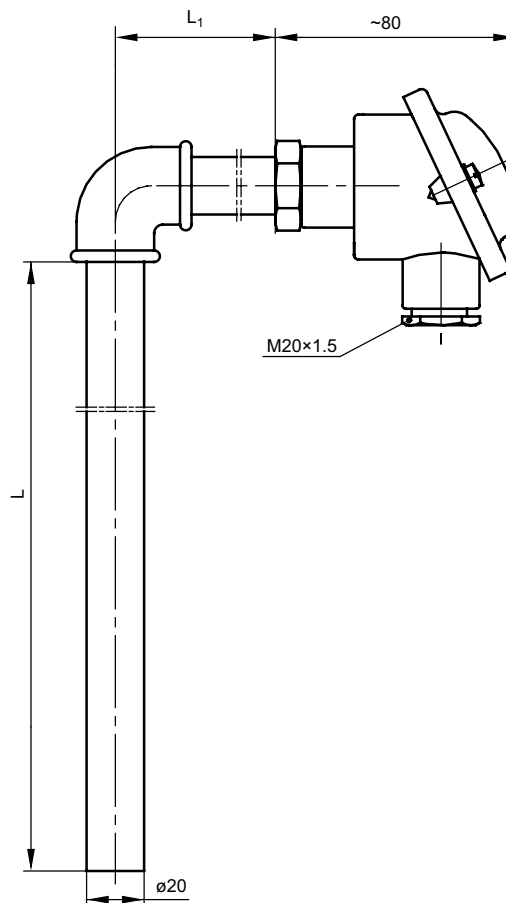
TTJU-1-500-1-15Cr25T oznacza pojedynczy czujnik termoelektryczny Fe-CuNi, kl. 1, długość osłony L=500 mm, materiał stal 15Cr25T o średnicy ø20 mm

2TTKU-1-500-1-1.4841 oznacza podwójny czujnik termoelektryczny NiCr-NiAl kl. 1, długość osłony L=500 mm, materiał stal 1.4841 o średnicy ø20 mm

Czujniki temperatury z wymiennymi wkładami pomiarowymi **TTJK-1, TTKK-1**

Dane techniczne

Zakres pomiarowy / element przetwarzający		
$(-40 \div 700) ^\circ\text{C}$	J	kl. 2
$(-40 \div 1150) ^\circ\text{C}$	K	kl. 2
Wkład pomiarowy – str. 47		
– termoelektryczny wkład drutowy WDJ/12, WDK/12		
– długość wkładu: $L_w = L + L_1 + 40$ mm		
Osłona		
– materiał: stal 1.4841, max. temperatura 1150 °C		
– materiał: stal 15Cr25T, max. temperatura 1000 °C		
– długość L [mm]: 500÷1000		
– długość L_1 [mm]: 300, 400, 500, 600		
Głowica		
– BA, IP54, $(-40 \div 100) ^\circ\text{C}$		
Opcje		
– termoelement J, K: kl. 1		
Wyposażenie dodatkowe		
– przetworniki temperatury – str. 225÷241		
– przewody kompensacyjne – str. 197		
– uchwyty mocujące: UG1-20 – str. 215		



Sposób zamawiania

Czujnik temperatury	T	...	K-1	-	...	-	...	-	...
Termoelement Fe-CuNi	TJ								
Termoelement NiCr-NiAl	TK								
Długość osłony $L \times L_1$ [mm]							800x600*		
Klasa termoelementu									1, 2
Materiał osłony									1.4841, 15Cr25T

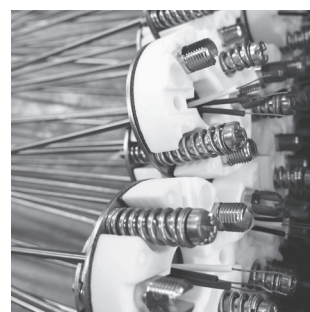
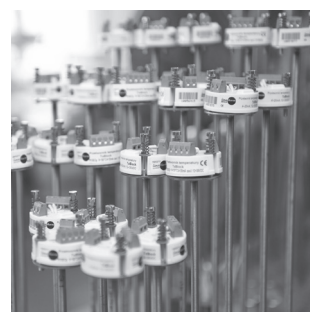
* wg uzgodnień

Przykład zamówienia

TTJK-1-500x400-2-1.4841 oznacza pojedynczy czujnik termoelektryczny Fe-CuNi, kl. 2 w osłonie ze stali 1.4841 o wymiarach $L \times L_1 = 500 \times 400$ mm

TTKK-1-630x500-1-15Cr25T oznacza pojedynczy czujnik termoelektryczny NiCr-NiAl, kl. 1, w osłonie ze stali 15Cr25T o wymiarach $L \times L_1 = 630 \times 500$ mm

B

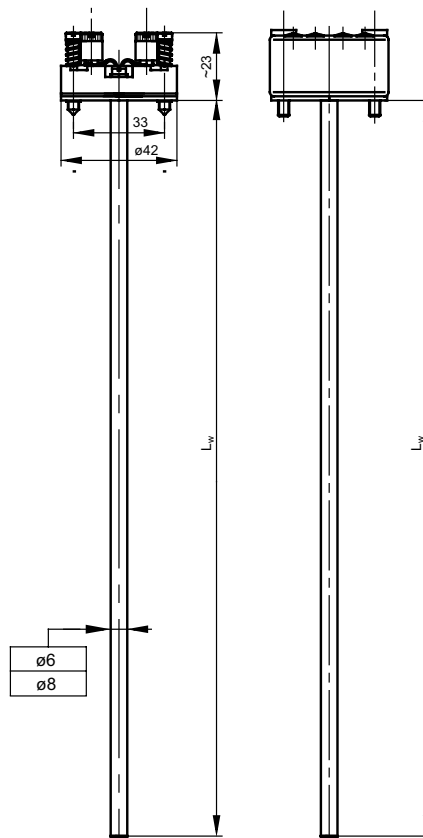


wkłady wymienne
do czujników temperatury

Wkłady wymienne do czujników temperatury W1P, W1J, W1K

Dane techniczne

Zakres pomiarowy / element przetwarzający		
(-200 ÷ 550) °C	Pt100	kl. B
(-40 ÷ 700) °C	J, K	kl. 2
Osłona		
– materiał: stal 1.4541		
– długość:		
L_w [mm]: 145, 205, 275, 315, 405, 555 dla $\phi 6$	L_{max} [mm]: 1500	
L_w [mm]: 525, 735, 1025, 1425, 2025 dla $\phi 8$	L_{max} [mm]: 2025	
Opcje		
– Pt500, Pt1000, Ni100, Ni1000, N, T		
– linia 2-, 3-, 4-przewodowa (dla Pt100)		
– linia 2-, 3-przewodowa (dla 2xPt100)		
– typy spoin pomiarowych – str. 13		
– Pt100: kl. A (-100 ÷ 450) °C, kl. AA (-50 ÷ 250) °C; TC: kl. 1		
Wyposażenie dodatkowe		
– przetworniki temperatury – str. 225+241		
– osłony procesowe – str. 200+214		
– przewody kompensacyjne – str. 197		



Sposób zamawiania

Wkład pomiarowy		...	W1	...	/
Pojedynczy	bez ozn.											
Podwójny	2											
Z przetwornikiem	AP											
Rezystor Pt			P									
Termoelement Fe-CuNi			J									
Termoelement NiCr-NiAl			K									
Średnica osłony d [mm]						6, 8						
Spoina odizolowana od osłony							SO					
Spoina podwójna odizolowana od osłony	dla						SOA					
Spoina zwarta z osłoną (uziemia)	TC						SP					
Długość wkładu L_w [mm]								315*				
Klasa rezystora									A, B*			
Klasa termoelementu										1, 2		
Obwód pomiarowy dla RTD											2, 3, 4	
Typ przetwornika												RT-01*
Nastawy temperatury przetwornika												(0 ÷ 400) °C*

* wg uzgodnień

Przykład zamówienia

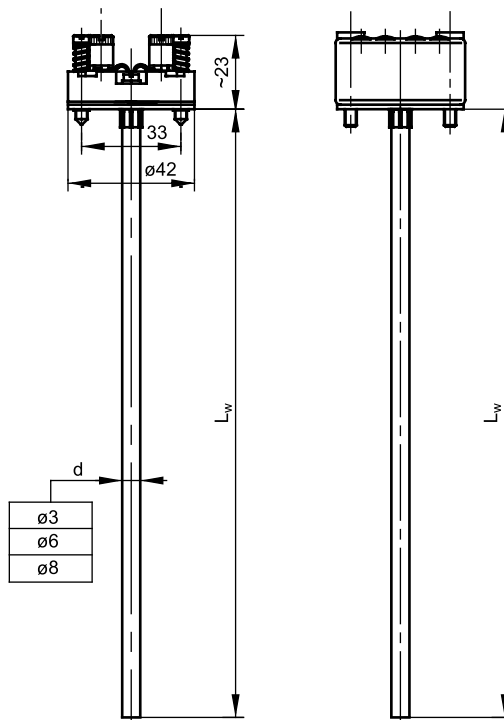
2W1P/6-315-A-3 oznacza podwójny wkład do czujników z rezystorem Pt100, kl. A, linia 3-przewodowa w osłonie o średnicy $\phi 6$ mm, długość $L_w=315$ mm

W1J/8-SO-525-2 oznacza pojedynczy wkład do czujników termoelektrycznych Fe-CuNi, kl. 2, ze spoiną odizolowaną SO w osłonie o średnicy $\phi 8$ mm, długość $L_w=525$ mm

Wkłady wymienne płaszczowe do czujników temperatury W2P, W2J, W2K

Dane techniczne

Zakres pomiarowy / element przetwarzający		
(-50 ÷ 500) °C	Pt100	kl. B; ø3
(-200 ÷ 550) °C	Pt100	kl. B; ø6
(-40 ÷ 700) °C	J	kl. 2
(-40 ÷ 900) °C	K	kl. 2; ø3
(-40 ÷ 1200) °C	K	kl. 2; ø6, 8
Osłona		
– materiał: stal 1.4571 dla W2P, d [mm]: ø3, ø6		
– materiał: stal 1.4541 dla W2J, d [mm]: ø3, ø6		
– materiał: 2.4816 (Inconel 600) dla W2K, d [mm]: ø3, ø6, ø8		
– długość $L_{w \text{ min}}$ [mm]: 100		
Opcje		
– Pt500, Pt1000, Ni100, Ni1000, N, T		
– linia 2-, 3-, 4-przewodowa (dla Pt100)		
– linia 2-, 3-przewodowa (dla 2xPt100)		
– typy spoin pomiarowych – str. 13		
– Pt100: kl. A (-100 ÷ 450) °C, kl. AA (-50 ÷ 250) °C; (dla ø6) TC: kl. 1		
Wyposażenie dodatkowe		
– przetworniki temperatury (tylko Pt100, 2 przew.) – str. 225+241		
– przewody kompensacyjne – str. 197		



Sposób zamawiania

Wkład pomiarowy	...	W2	...	/
Pojedynczy		bez ozn.										
Podwójny		2										
Z przetwornikiem		AP										
Rezystor Pt					P							
Termoelement Fe-CuNi					J							
Termoelement NiCr-NiAl					K							
Średnica osłony d [mm]					3, 6, 8							
Spoina odizolowana od osłony									SO			
Spoina podwójna odizolowana od osłony	dla								SOA			
Spoina zwarta z osłoną (uziemiaona)	TC								SP			
Długość wkładu L_w [mm]									200*			
Klasa rezystora										A, B*		
Klasa termoelementu										1, 2		
Obwód pomiarowy dla RTD										2, 3, 4		
Typ przetwornika (tylko Pt100, 2 przew.)											RT-01*	
Nastawy temperatury przetwornika												(0 ÷ 400) °C*

* wg uzgodnień

Przykład zamówienia

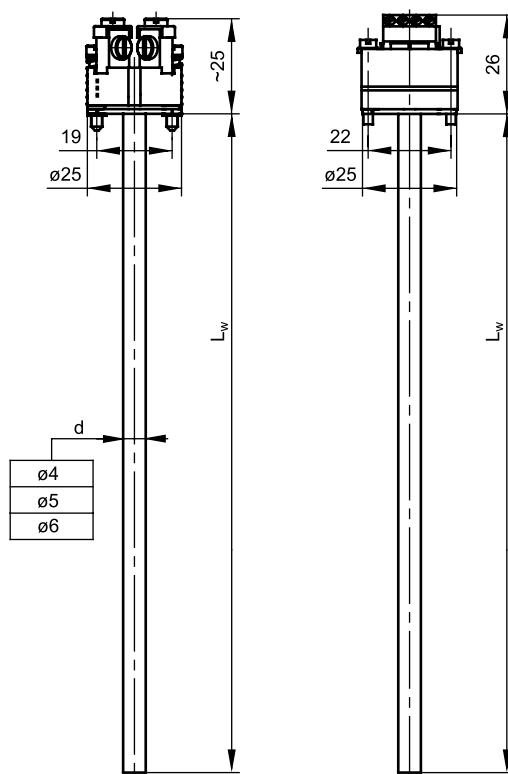
W2K/3-SO-555-2 oznacza pojedynczy wkład płaszczowy do czujników NiCr-NiAl, kl. 2, spoina odizolowana w osłonie z Inconelu o średnicy ø3 mm, długość $L_w=555$ mm

2W2P/6-200-B-3 oznacza podwójny wkład płaszczowy z rezystorem Pt100, kl. B, linia 3-przewodowa w osłonie ze stali 1.4571 o średnicy ø6 mm, długość $L_w=200$ mm

Wkłady wymienne do czujników temperatury WM1P, WM1J, WM1K

Dane techniczne

Zakres pomiarowy / element przetwarzający		
(-200 ÷ 550) °C	Pt100	kl. B
(-40 ÷ 600) °C	J, K	kl. 2
Osłona		
– materiał: stal 1.4541		
– długość L_w [mm]: 100÷1500		
Opcje		
– Pt500, Pt1000, Ni100, Ni1000, N, T		
– 2-, 3-, 4-przewodowy (dla Pt100)		
– 2xPt100 tylko dla d [mm]: $\varnothing 6$, 2-przewodowy		
– dla Pt100 średnica $d < \varnothing 6$ mm, tylko 2-przewodowe		
– typy spoin pomiarowych – str. 13		
– Pt100: kl. A (-100 ÷ 450) °C, kl. AA (-50 ÷ 250) °C; (dla $\varnothing 6$) TC: kl. 1		
Wposażenie dodatkowe		
– przetworniki temperatury (tylko Pt100, 2 przew.) – str. 237		
– przewody kompensacyjne – str. 197		



Sposób zamawiania

Wkład pomiarowy	... WM1	... /
Pojedynczy	bez ozn.								
Podwójny (dla d [mm]: $\varnothing 6$)	2								
Z przetwornikiem (dla Pt100)	AP								
Rezystor Pt		P							
Termoelement Fe-CuNi		J							
Termoelement NiCr-NiAl		K							
Średnica osłony d [mm]		4, 5, 6							
Spoina odizolowana od osłony						SO			
Spoina podwójna odizolowana od osłony	dla					SOA			
Spoina zwarta z osłoną (uziemiaona)	TC					SP			
Długość wkładu L_w [mm]						150*			
Klasa rezystora							A, B*		
Klasa termoelementu							1, 2		
Obwód pomiarowy dla RTD							2, 3, 4		
Typ przetwornika (tylko Pt100, 2 przew.)								LTT-03J	
Nastawy temperatury przetwornika									(0 ÷ 200) °C*

* wg uzgodnień

Przykład zamówienia

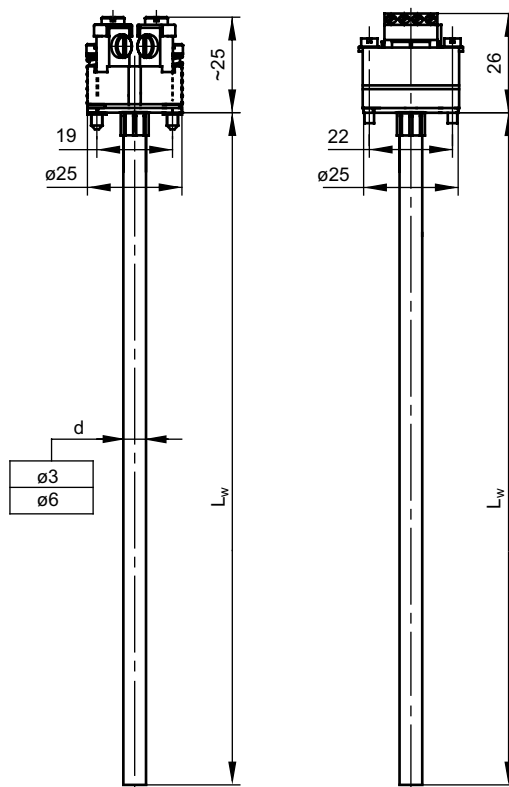
WM1P/5-200-B-2 oznacza pojedynczy wkład do czujników z rezystorem Pt100, kl.B, linia 2-przewodowa w osłonie o średnicy $\varnothing 5$ mm, długość $L_w=200$ mm

APWM1P/6-400-B-2-LTT-03J-(0 ÷ 400) °C oznacza pojedynczy wkład do czujników z rezystorem Pt100, kl.B w osłonie o średnicy $\varnothing 6$ mm, długość $L_w=400$ mm, przetwornik (4 ÷ 20) mA, zakres temperatury (0 ÷ 400) °C

Wkłady wymienne płaszczowe do czujników temperatury **WM2P, WM2J, WM2K**

Dane techniczne

Zakres pomiarowy / element przetwarzający		
(-50 ÷ 500) °C	Pt100	kl. B; ø3
(-200 ÷ 550) °C	Pt100	kl. B; ø6
(-40 ÷ 600) °C	J	kl. 2
(-40 ÷ 900) °C	K	kl. 2; ø3
(-40 ÷ 1200) °C	K	kl. 2; ø6
Osłona		
– materiał: stal 1.4541 dla WM2J, 1.4571 dla WM2P		
– materiał: 2.4816 (Inconel 600) dla WM2K		
– długość $L_{w\ min.}$ = 100 mm		
Opcje		
– Pt500, Pt1000, Ni100, Ni1000, N, T		
– 2-, 3-, 4-przewodowy (dla Pt100)		
– 2-przewodowy (dla 2xPt100)		
– typy spoin pomiarowych – str. 13		
– Pt100: kl. A (-100 ÷ 450) °C, kl. AA (-50 ÷ 250) °C; (dla ø6) TC: kl. 1		
Wyposażenie dodatkowe		
– przetworniki temperatury (tylko Pt100, 2 przew.) – str. 237		
– przewody kompensacyjne – str. 197		



Sposób zamawiania

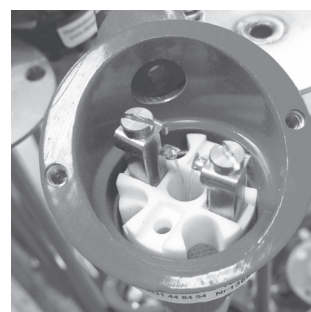
Wkład pomiarowy	... WM2 ... / ... - ... - ... - ... - ... - ... - ...
Pojedynczy	bez ozn.
Podwójny	2
Z przetwornikiem	AP
Rezystor Pt	P
Termoelement Fe-CuNi	J
Termoelement NiCr-NiAl	K
Średnica osłony d [mm]	3, 6
Spoina odizolowana od osłony	SO
Spoina podwójna odizolowana od osłony	SOA
Spoina zwarta z osłoną (uziemia) TC	SP
Długość wkładu L_w [mm]	150*
Klasa rezystora	A, B*
Klasa termoelementu	1, 2
Obwód pomiarowy dla RTD	2, 3, 4
Typ przetwornika (tylko Pt100, 2 przew.)	LTT-03J
Nastawy temperatury przetwornika	(0 ÷ 200) °C*

* wg uzgodnień

Przykład zamówienia

APWM2P/6-400-B-2-LTT-03J-(0 ÷ 400) °C oznacza pojedynczy wkład do czujników z rezystorem Pt100, kl.B w osłonie o średnicy ø6 mm, długość $L_w=400$ mm, przetwornik (4 ÷ 20) mA, zakres temperatury (0 ÷ 400) °C

C

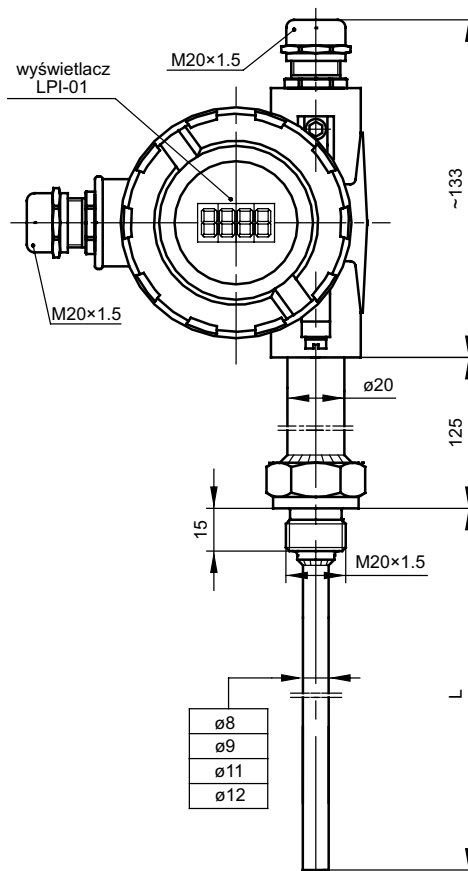


czujniki temperatury
z wkładami niewymiennymi

Czujniki temperatury z niewymiennymi wkładami pomiarowymi **WTOPGN-6, WTTJGN-6, WTTKGN-6**

Dane techniczne

Zakres pomiarowy / element przetwarzający		
(-200 ÷ 550) °C	Pt100	kl. B
(-40 ÷ 550) °C	J, K	kl. 2
Wkład pomiarowy		
– niewymienny		
– spoina odizolowana		
Osłona		
– materiał: stal 1.4541		
– długość L [mm]: 80+1500		
Głowica		
– XDI-80, IP65, (-20 ÷ 70) °C		
Lokalny wyświetlacz		
– typ LPI + dowolny przetwornik (4 ÷ 20) mA – str. 220		
Opcje		
– Pt500, Pt1000, Ni100, Ni1000, N, T		
– inne gwinty calowe i metryczne wg uzgodnień		
– typy spoin pomiarowych – str. 13		
– Pt100: kl. A (-100 ÷ 450) °C, kl. AA (-50 ÷ 250) °C; J, K: kl. 1		
Wyposażenie dodatkowe		
– przetworniki temperatury – str. 225+241		
– osłony procesowe – str. 200+214		



Sposób zamawiania

Czujnik temperatury	WT	...	GN-6	-	-	-	-	-	-	-	-	-	-	-
Rezystor Pt	OP													
Termoelement Fe-CuNi	TJ													
Termoelement NiCr-NiAl	TK													
Długość osłony L [mm]			230*											
Średnica osłony d [mm]			8, 9, 11, 12											
Wymiar gwintu			G½; M20x1,5*											
Klasa rezystora										A, B*				
Klasa termoelementu										1, 2				
Obwód pomiarowy dla RTD										2, 3, 4				
Typ przetwornika										RT-01*				
Nastawy temperatury przetwornika										(0 ÷ 400) °C*				

* wg uzgodnień

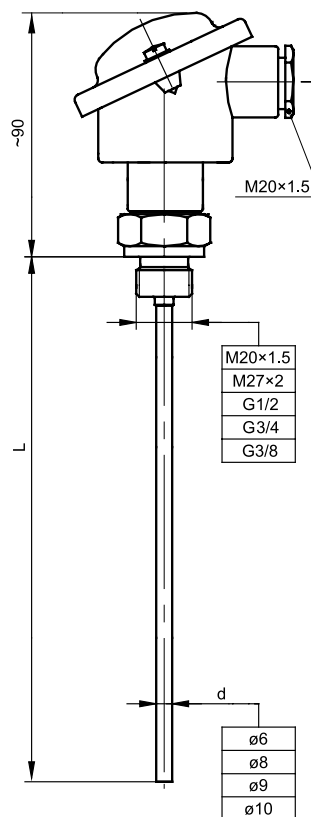
Przykład zamówienia

WTOPGN-6-250-9-G½-A-3-LTT03B-(0 ÷ 300) °C oznacza czujnik z rezystorem Pt100, kl. A, linia 3-przewodowa w osłonie o średnicy ø9 mm, długość L=250 mm, z łącznikiem gwintowanym G½, przetwornikiem LTT03B, zakres temperatury (0 ÷ 300) °C i lokalnym wyświetlaczem

Czujniki temperatury z niewymiennymi wkładami pomiarowymi TOPGB-1, TTJGB-1, TTKGB-1

Dane techniczne

Zakres pomiarowy / element przetwarzający		
(-200 ÷ 150) °C	Pt100	kl. B
(-40 ÷ 150) °C	J, K	kl. 2
Wkład pomiarowy		
– niewymienny		
Osłona		
– materiał: stal 1.4541		
– długość L [mm]: 50÷1000		
Głowica		
– BA, IP55, (-40 ÷ 100) °C		
Opcje		
– lokalny wyświetlacz w głowicy DANAWwin – str. 220		
– Pt500, Pt1000, Ni100, Ni1000, N, T		
– inne gwinty calowe i metryczne wg uzgodnień		
– typy spoin pomiarowych – str. 13		
– głowice - nierdzewna BEG; aluminiowa NA, IP65;		
– aluminiowa NA zamykana na zatrzask – str. 217÷218		
– Pt100: kl. A (-100 ÷ 150) °C, kl. AA (-50 ÷ 150) °C; TC: kl. 1		
Wyposażenie dodatkowe		
– przetworniki temperatury – str. 225÷241		
– osłony procesowe – str. 200÷214		
– przewody kompensacyjne – str. 197		



Sposób zamawiania

Czujnik temperatury	...	T	...	GB-1
Pojedynczy	bez ozn.												
Podwójny	2												
Z przetwornikiem	AP												
Rezystor Pt			OP										
Rezystor Ni			ON										
Termoelement Fe-CuNi			TJ										
Termoelement NiCr-NiAl			TK										
Spoina odizolowana od osłony	dla			SO									
Spoina podwójna odizolowana od osłony	TC			SOA									
Spoina zwarta z osłoną (uziemia)				SP									
Długość osłony L [mm]				50, 500*									
Średnica osłony d [mm]				6, 8, 9, 10									
Wymiar gwintu				G ³ / ₄ ; M20x1,5*									
Klasa rezystora											A, B*		
Klasa termoelementu											1, 2		
Obwód pomiarowy dla RTD											2, 3, 4		
Typ przetwornika											RT-01*		
Nastawy temperatury przetwornika											(0 ÷ 400) °C*		

* wg uzgodnień

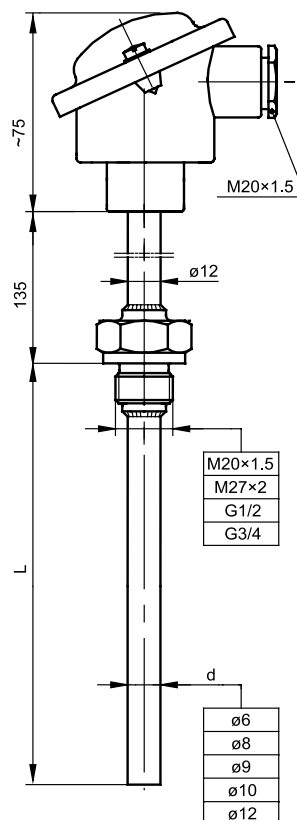
Przykład zamówienia

TOPGB-1-60-6-G³/₄-B-2 oznacza pojedynczy czujnik z rezystorem Pt100, kl.B, linia 2-przewodowa w osłonie o średnicy ø6 mm, długość L=60 mm, z łącznikiem gwintowanym G³/₄

Czujniki temperatury z niewymiennymi wkładami pomiarowymi **TOPGN-1, TTJGN-1, TTKGN-1**

Dane techniczne

Zakres pomiarowy / element przetwarzający		
(-200 ÷ 600) °C	Pt100	kl. B
(-40 ÷ 600) °C	J, K	kl. 2
Wkład pomiarowy		
– niewymienny		
Osłona		
– materiał: stal 1.4541		
– długość L [mm]: 50÷2000		
Głowica		
– BA, IP54, (-40 ÷ 100) °C		
Opcje		
– lokalny wyświetlacz w głowicy DANAWwin – str. 220		
– Pt500, Pt1000, Ni100, Ni1000, N, T		
– inne gwinty calowe i metryczne wg uzgodnień		
– typy spoin pomiarowych – str. 13		
– głowice - nierdzewna BEG; aluminiowa NA, IP65;		
– aluminiowa NA zamykana na zatrzask – str. 217÷218		
– Pt100: kl. A (-100 ÷ 450) °C, kl. AA (-50 ÷ 250) °C; TC: kl. 1		
Wyposażenie dodatkowe		
– przetworniki temperatury – str. 225÷241		
– osłony procesowe – str. 200÷214		
– przewody kompensacyjne – str. 197		



Sposób zamawiania

Czujnik temperatury	...	T	...	GN-1
Pojedynczy	bez ozn.												
Podwójny	2												
Z przetwornikiem	AP												
Rezystor Pt			OP										
Termoelement Fe-CuNi			TJ										
Termoelement NiCr-NiAl			TK										
Spoina odizolowana od osłony				SO									
Spoina podwójna odizolowana od osłony	dla			SOA									
Spoina zwarta z osłoną (uziemiaona)	TC			SP									
Długość osłony L [mm]								100*					
Średnica osłony d [mm]								6, 8, 9, 10, 12					
Wymiar gwintu								G½; M27x2*					
Klasa rezystora											A, B*		
Klasa termoelementu											1, 2		
Obwód pomiarowy dla RTD											2, 3, 4		
Typ przetwornika												RT-01*	
Nastawy temperatury przetwornika													(0 ÷ 400) °C*

* wg uzgodnień

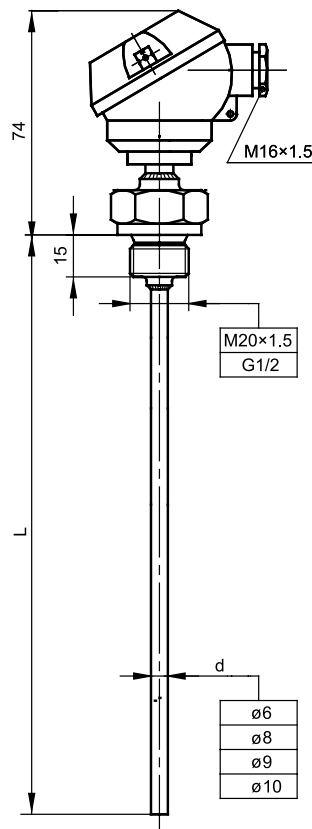
Przykład zamówienia

APTTJGN-1-SO-600-12-G¾-1-Tx-(0 ÷ 600) °C oznacza pojedynczy czujnik termoelektryczny Fe-CuNi, kl.1, spoina odizolowana SO w osłonie o średnicy ø12 mm, długość L=600 mm, z łącznikiem gwintowanym G¾, przetwornikiem (4 ÷ 20) mA, zakres temperatury (0 ÷ 600) °C

Czujniki temperatury z niewymiennymi wkładami pomiarowymi TOPGB-55, TTJGB-55, TTKGB-55

Dane techniczne

Zakres pomiarowy / element przetwarzający		
(-200 ÷ 150) °C	Pt100	kl. B
(-40 ÷ 150) °C	J, K	kl. 2
Wkład pomiarowy		
– niewymienny		
Osłona		
– materiał: stal 1.4541		
– długość L [mm]: 50÷1500		
Głowica		
– MA, IP54, (-40 ÷ 100) °C		
Opcje		
– Pt500, Pt1000, Ni100, Ni1000, N, T		
– inne gwinty calowe i metryczne wg uzgodnień		
– typy spoin pomiarowych – str. 13		
– głowice - nierdzewna MBEG – str. 218		
– Pt100: kl. A (-100 ÷ 150) °C, kl. AA (-50 ÷ 150) °C; TC: kl. 1		
Wyposażenie dodatkowe		
– przetworniki temperatury (tylko Pt100, 2 przew.) – str. 237		
– osłony procesowe – str. 200÷214		
– przewody kompensacyjne – str. 197		



Sposób zamawiania

Czujnik temperatury	...	T	...	GB-55
Pojedynczy	bez ozn.												
Podwójny	2												
Z przetwornikiem (dla Pt100)	AP												
Rezystor Pt		OP											
Termoelement Fe-CuNi		TJ											
Termoelement NiCr-NiAl		TK											
Spoina odizolowana od osłony				SO									
Spoina podwójna odizolowana od osłony	dla			SOA									
Spoina zwarta z osłoną (uziemia)	TC			SP									
Długość osłony L [mm]								50*					
Średnica osłony d [mm]								6, 8, 9, 10					
Wymiar gwintu								G½; M20x1,5*					
Klasa rezystora												A, B*	
Klasa termoelementu												1, 2	
Obwód pomiarowy dla RTD												2, 3, 4	
Typ przetwornika (tylko Pt100, 2 przew.)												LTT-03J*	
Nastawy temperatury przetwornika												(0 ÷ 400) °C*	

* wg uzgodnień

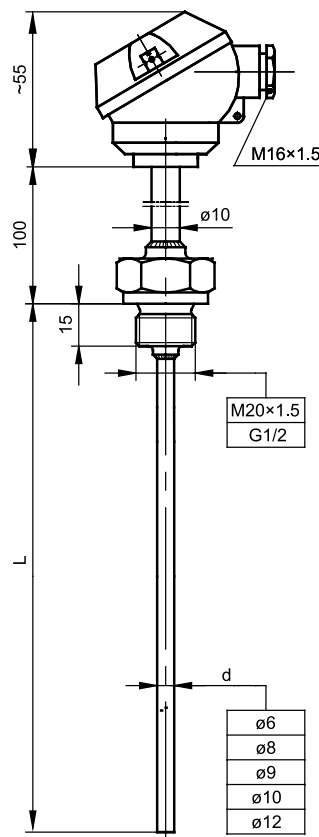
Przykład zamówienia

TOPGB-55-300-6-G½-A-3 oznacza pojedynczy czujnik z rezystorem Pt100, kl. A, linia 3-przewodowa w osłonie o średnicy ø6 mm, długość L=300 mm, z łącznikiem gwintowanym G½

Czujniki temperatury z niewymiennymi wkładami pomiarowymi TOPGN-55, TTJGN-55, TTKGN-55

Dane techniczne

Zakres pomiarowy / element przetwarzający		
(-200 ÷ 550) °C	Pt100	kl. B
(-40 ÷ 600) °C	J, K	kl. 2
Wkład pomiarowy		
– niewymienny		
Osłona		
– materiał: stal 1.4541		
– długość L [mm]: 50÷1500		
Głowica		
– MA, IP54, (-40 ÷ 100) °C		
Opcje		
– Pt500, Pt1000, Ni100, Ni1000, N, T		
– inne gwinty calowe i metryczne wg uzgodnień		
– typy spoin pomiarowych – str. 13		
– głowice - nierdzewna MBEG – str. 218		
– Pt100: kl. A (-100 ÷ 450) °C, kl. AA (-50 ÷ 250) °C; TC: kl. 1		
Wyposażenie dodatkowe		
– przetworniki temperatury (tylko Pt100, 2 przew.) – str. 237		
– osłony procesowe – str. 200÷214		
– przewody kompensacyjne – str. 197		



Sposób zamawiania

Czujnik temperatury	...	T	...	GN-55
Pojedynczy	bez ozn.													
Podwójny	2													
Z przetwornikiem (dla Pt100)	AP													
Rezystor Pt		OP												
Termoelement Fe-CuNi		TJ												
Termoelement NiCr-NiAl		TK												
Spoina odizolowana od osłony				SO										
Spoina podwójna odizolowana od osłony	dla			SOA										
Spoina zwarta z osłoną (uziemia)	TC			SP										
Długość osłony L [mm]				1000*										
Średnica osłony d [mm]				6, 8, 9, 10, 12										
Wymiar gwintu				G½; M20x1,5*										
Klasa rezystora													A, B*	
Klasa termoelementu													1, 2	
Obwód pomiarowy dla RTD													2, 3, 4	
Typ przetwornika (tylko Pt100, 2 przew.)													LTT-03J*	
Nastawy temperatury przetwornika													(0 ÷ 200) °C*	

* wg uzgodnień

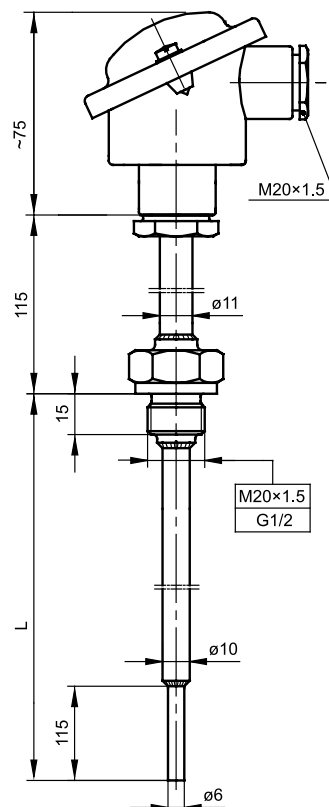
Przykład zamówienia

TTJGN-55-SO-600-8-M20x1,5-1 oznacza pojedynczy czujnik termoelektryczny Fe-CuNi, kl.1, spoina odizolowana SO w osłonie o średnicy ø8 mm, długość L=600 mm, z łącznikiem gwintowanym M20x1,5

Czujniki temperatury z niewymiennymi wkładami pomiarowymi TOPGNN-2

Dane techniczne

Zakres pomiarowy / element przetwarzający	(-200 ÷ 500) °C	Pt100	kl. B
Wkład pomiarowy	– niewymienny		
Ośłona	– materiał: stal 1.4541 – długość L [mm]: 200÷1500		
Głowica	– BA, IP55, (-40 ÷ 100) °C		
Opcje	– lokalny wyświetlacz w głowicy DANAWwin – str. 220 – Pt500, Pt1000, Ni100, Ni1000 – inne gwinty calowe i metryczne wg uzgodnień – głowice - nierdzewna BEG; aluminiowa NA, IP65; aluminiowa NA zamykana na zatrzask – 157÷158 – Pt100: kl. A (-100 ÷ 450) °C, kl. AA (-50 ÷ 250) °C; TC: kl. 1		
Wyposażenie dodatkowe	– przetworniki temperatury – str. 225÷241		



Sposób zamawiania

Czujnik temperatury	...	TOPGNN-2
Pojedynczy	bez ozn.								
Podwójny	2								
Z przetwornikiem	AP								
Długość osłony L [mm]		500*							
Wymiar gwintu		G½; M20x1,5*							
Klasa rezystora						A, B*			
Obwód pomiarowy							2, 3, 4		
Typ przetwornika								RT-01*	
Nastawy temperatury przetwornika									(0 ÷ 400) °C*

* wg uzgodnień

Przykład zamówienia

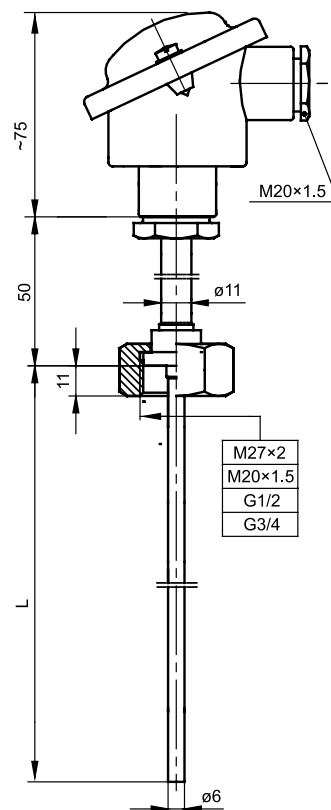
TOPGNN-2-300-G½-A-3 oznacza pojedynczy czujnik z rezystorem Pt100, kl. A, linia 3-przewodowa w osłonie o średnicach ø6/10 mm, długość L=300 mm, z łącznikiem gwintowanym G½

2TOPGNN-2-500-M20x1,5-A-3 oznacza podwójny czujnik z rezystorem Pt100, kl. A, linia 3-przewodowa, w osłonie o średnicach ø6/10 mm, długość L=500 mm, z łącznikiem gwintowanym M20x1,5

Czujniki temperatury z niewymiennymi wkładami pomiarowymi TOPGWN-4, TTJGWN-4, TTKGWN-4

Dane techniczne

Zakres pomiarowy / element przetwarzający		
(-200 ÷ 550) °C	Pt100	kl. B
(-40 ÷ 550) °C	J, K	kl. 2
Wkład pomiarowy		
– niewymienny		
Osłona		
– materiał: stal 1.4541		
– długość L [mm]: 50÷1500		
Głowica		
– BA, IP55, (-40 ÷ 100) °C		
Opcje		
– lokalny wyświetlacz w głowicy DANAWwin – str. 220		
– Pt500, Pt1000, Ni100, Ni1000, N, T		
– inne gwinty calowe i metryczne wg uzgodnień		
– typy spoin pomiarowych – str. 13		
– głowice - nierdzewna BEG; aluminiowa NA, IP65;		
– aluminiowa NA zamykana na zatrzask – 157÷158		
– Pt100: kl. A (-100 ÷ 450) °C, kl. AA (-50 ÷ 250) °C; TC: kl. 1		
Wyposażenie dodatkowe		
– przetworniki temperatury – str. 225÷241		
– osłony procesowe – str. 200÷214		
– przewody kompensacyjne – str. 197		



Sposób zamawiania

Czujnik temperatury	...	T	...	GWN-4
Pojedynczy	bez ozn.										
Podwójny	2										
Z przetwornikiem	AP										
Rezystor Pt		OP									
Termoelement Fe-CuNi		TJ									
Termoelement NiCr-NiAl		TK									
Spoina odizolowana od osłony				SO							
Spoina podwójna odizolowana od osłony	dla			SOA							
Spoina zwarta z osłoną (uziemia)	TC			SP							
Długość osłony L [mm]				400*							
Wymiar gwintu				G ³ / ₄ ; M27x2*							
Klasa rezystora								A, B*			
Klasa termoelementu								1, 2			
Obwód pomiarowy dla RTD								2, 3, 4			
Typ przetwornika								RT-01*			
Nastawy temperatury przetwornika								(0 ÷ 400) °C*			

* wg uzgodnień

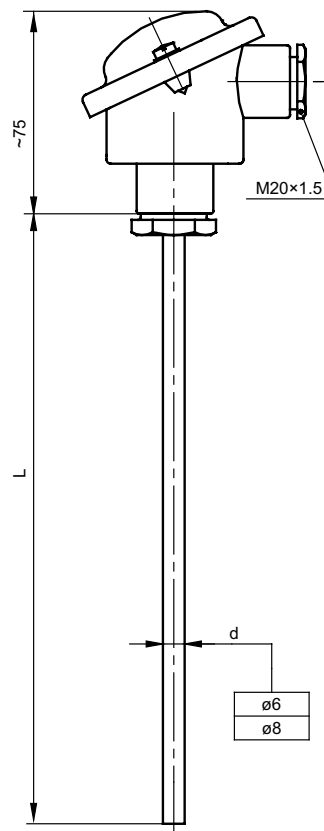
Przykład zamówienia

TTJGWN-4-SO-600-M20x1,5-1 oznacza pojedynczy czujnik termoelektryczny Fe-CuNi, kl.1, spoina odizolowana SO w osłonie o średnicy ø6 mm, długość L=600 mm, z nakrętką gwintowaną M20x1,5

Czujniki temperatury z niewymiennymi wkładami pomiarowymi **TOPI-6, 8, TTJI-6, 8, TTKI-6, 8**

Dane techniczne

Zakres pomiarowy / element przetwarzający		
(-200 ÷ 600) °C	Pt100	kl. B
(-40 ÷ 700) °C	J, K	kl. 2
Wkład pomiarowy		
– niewymienny		
Osłona		
– materiał: stal 1.4541		
– długości osłon L [mm]:		
115, 175, 245, 375, 525	dla $\varnothing 6$, $L_{max.}$ [mm]:	1500
495, 705, 995, 1395, 1995	dla $\varnothing 8$, $L_{max.}$ [mm]:	2000
Głowica		
– BA, IP55, (-40 ÷ 100) °C		
Opcje		
– lokalny wyświetlacz w głowicy DANAWwin – str. 220		
– Pt500, Pt1000, Ni100, Ni1000, N, T		
– typy spoin pomiarowych – str. 13		
– głowice - nierdzewna BEG; aluminiowa NA, IP65;		
– aluminiowa NA zamykana na zatrzask – str. 217÷218		
– Pt100: kl. A (-100 ÷ 450) °C, kl. AA (-50 ÷ 250) °C; TC: kl. 1		
Wyposażenie dodatkowe		
– przetworniki temperatury – str. 225÷241		
– osłony procesowe – str. 200÷214		
– przewody kompensacyjne – str. 197		
– uchwyty mocujące: UG-1, UG-3, UG-8, UZK-1 – str. 215÷216		



Sposób zamawiania

Czujnik temperatury		...	T	...	I	-	-	-	-	-	-	-	-	-	-	-	-	-	
Pojedynczy	bez ozn.																		
Podwójny	2																		
Z przetwornikiem	AP																		
Rezystor Pt			OP																
Termoelement Fe-CuNi			TJ																
Termoelement NiCr-NiAl			TK																
Średnica osłony d [mm]											6, 8								
Spoina odizolowana od osłony																			SO
Spoina podwójna odizolowana od osłony	dla																		SOA
Spoina zwarta z osłoną (uziemia)	TC																		SP
Długość osłony L [mm]																			525*
Klasa rezystora																			A, B*
Klasa termoelementu																			1, 2
Obwód pomiarowy dla RTD																			2, 3, 4
Typ przetwornika																			RT-01*
Nastawy temperatury przetwornika																			(0 ÷ 400) °C*

* wg uzgodnień

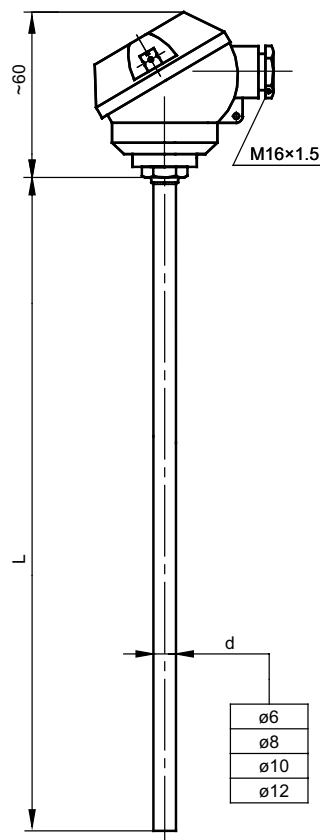
Przykład zamówienia

TOPI-6-115-B-2 oznacza pojedynczy czujnik z rezystorem Pt100, kl. B, linia 2-przewodowa w osłonie o średnicy $\varnothing 6$ mm, długość L=115 mm

Czujniki temperatury z niewymiennymi wkładami pomiarowymi TOPI-3, TTJI-3, TTKI-3

Dane techniczne

Zakres pomiarowy / element przetwarzający		
(-200 ÷ 550) °C	Pt100	kl. B
(-40 ÷ 700) °C	J, K	kl. 2
Wkład pomiarowy		
– niewymienny		
Osłona		
– materiał: stal 1.4541		
– długość L [mm]: 50÷2000		
Głowica		
– MA, IP54, (-40 ÷ 100) °C		
Opcje		
– Pt500, Pt1000, Ni100, Ni1000, N, T		
– typy spoin pomiarowych – str. 13		
– głowice - nierdzewna MBEG – str. 218		
– Pt100: kl. A (-100 ÷ 450) °C, kl. AA (-50 ÷ 250) °C; TC: kl. 1		
Wyposażenie dodatkowe		
– przetworniki temperatury (tylko Pt100, 2 przew.) – str. 237		
– osłony procesowe – str. 200÷214		
– przewody kompensacyjne – str. 197		
– uchwyty mocujące: UG-1, UG-3, UG-8, UZK-1 – str. 215÷216		



Sposób zamawiania

Czujnik temperatury	...	T	...	I-3
Pojedynczy		bez ozn.									
Podwójny		2									
Z przetwornikiem (dla Pt100)		AP									
Rezystor Pt				OP							
Termoelement Fe-CuNi				TJ							
Termoelement NiCr-NiAl				TK							
Spoina odizolowana od osłony					SO						
Spoina podwójna odizolowana od osłony	dla				SOA						
Spoina zwarta z osłoną (uziemia)	TC				SP						
Długość osłony L [mm]						300*					
Średnica osłony d [mm]							6, 8, 10, 12				
Klasa rezystora										A, B*	
Klasa termoelementu										1, 2	
Obwód pomiarowy dla RTD										2, 3, 4	
Typ przetwornika (tylko Pt100, 2 przew.)										LTT-03J*	
Nastawy temperatury przetwornika										(0 ÷ 200) °C*	

* wg uzgodnień

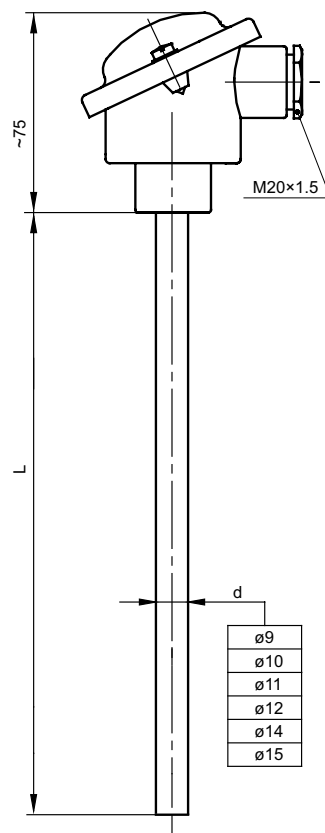
Przykład zamówienia

TTJI-3-SO-500-8-1 oznacza pojedynczy czujnik termoelektryczny Fe-CuNi, kl. 1, spoina odizolowana SO w osłonie o średnicy ø8 mm, długość L=500 mm

Czujniki temperatury z niewymiennymi wkładami pomiarowymi **TOPP-1, TTJP-1, TTKP-1**

Dane techniczne

Zakres pomiarowy / element przetwarzający		
(-200 ÷ 600) °C	Pt100	kl. B
(-40 ÷ 600) °C	J	kl. 2
(-40 ÷ 800) °C	K	kl. 2
Wkład pomiarowy		
– niewymienny		
Osłona		
– materiał: stal 1.4541 dla d [mm]: ø9, ø10, ø11, ø12, ø14, ø15; temperatura pracy do 700 °C		
– materiał: stal 1.4841, 1.4762 dla d [mm]: ø15; temperatura pracy do 800 °C		
– długość L [mm]: 50+2000		
Głowica		
– BA, IP54, (-40 ÷ 100) °C		
Opcje		
– lokalny wyświetlacz w głowicy DANAWwin – str. 220		
– Pt500, Pt1000, Ni100, Ni1000, N, T		
– głowice - nierdzewna BEG; aluminiowa NA, IP65; aluminiowa NA zamykana na zatrzask – str. 217+218		
– Pt100: kl. A (-100 ÷ 450) °C, kl. AA (-50 ÷ 250) °C; TC: kl. 1		
Wyposażenie dodatkowe		
– przetworniki temperatury – str. 225+241		
– osłony procesowe – str. 200+214		
– przewody kompensacyjne – str. 197		
– uchwyty mocujące: UG-1, UG-3, UG-8, UZK-1 – str. 215+216		



Sposób zamawiania

Czujnik temperatury	...	T	...	P-1
Pojedynczy	bez ozn.												
Podwójny	2												
Z przetwornikiem	AP												
Rezystor Pt			OP										
Termoelement Fe-CuNi			TJ										
Termoelement NiCr-NiAl			TK										
Spoina odizolowana od osłony	dla			SO									
Spoina podwójna odizolowana od osłony	TC			SOA									
Długość osłony L [mm]								100*					
Średnica osłony d [mm]								9, 10, 11, 12, 14, 15					
Materiał osłony								1.4541, 1.4762, 1.4841					
Klasa rezystora												A, B*	
Klasa termoelementu												1, 2	
Obwód pomiarowy dla RTD												2, 3, 4	
Typ przetwornika													RT-01*
Nastawy temperatury przetwornika													(0 ÷ 400) °C*

* wg uzgodnień

Przykład zamówienia

TOPP-1-500-12-A-3 oznacza pojedynczy czujnik z rezystorem Pt100, kl. A, linia 3-przewodowa w osłonie o długości L=500 mm i średnicy ø12 mm

D

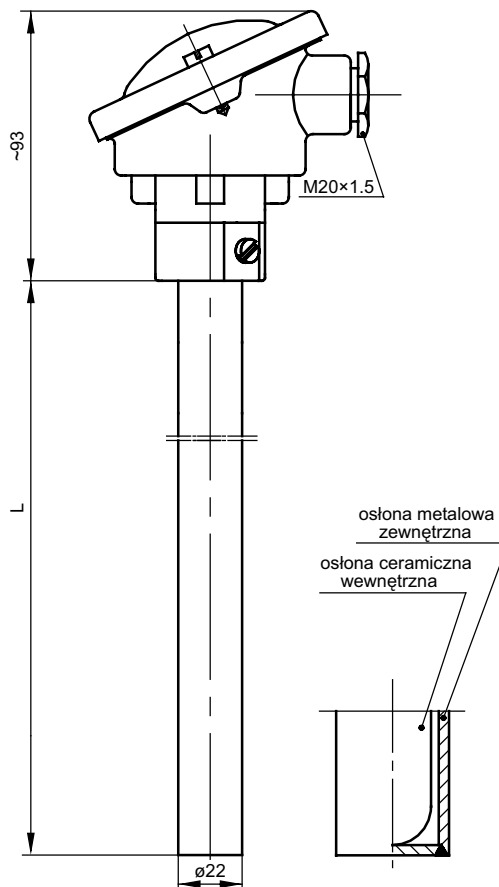


czujniki temperatury
z osłonami ceramicznymi

Czujniki temperatury z osłoną żaroodporną TTSCU-22, TTRCU-22, TTKCU-22

Dane techniczne

Zakres pomiarowy / element przetwarzający		
(0 ÷ 1200) °C	S, R	kl. 2
(-40 ÷ 1200) °C	K	kl. 2
Osłona		
– materiał metalowej osłony zewnętrznej: stal 1.4841, max. temperatura 1150 °C stal 1.4762, max. temperatura 1200 °C stal 15Cr25T, max. temperatura 1000 °C		
– materiał ceramicznej osłony wewnętrznej: mulit 610, ø15 mm – długość L [mm]: 300÷2000		
Głowica		
– AA, IP53, (-40 ÷ 100) °C		
Opcje		
– z przetwornikiem (4 ÷ 20) mA w pokrywie głowicy DAAW		
– podwójny obwód pomiarowy		
– termoelement S, R: kl. 1 (drut ø0,35 lub ø0,5) K: kl. 1 (drut ø2)		
Wyposażenie dodatkowe		
– przetworniki temperatury – str. 225÷241		
– przewody kompensacyjne – str. 197		
– uchwyty mocujące: UZ-11, UZ-21 – str. 216		



Sposób zamawiania

Czujnik temperatury	... TT ... CU-22- ... - ... - ... - ... - ...
Pojedynczy	bez ozn.
Podwójny	2
Z przetwornikiem	AP
Termoelement NiCr-NiAl	K
Termoelement PtRh10-Pt	S
Termoelement PtRh13-Pt	R
Długość osłony L [mm]	1000*
Materiał osłony	1.4841, 1.4762, 15Cr25T
Klasa termoelementu	1, 2
Średnica drutu platynowego (dla S, R) [mm]	0,35; 0,5
Typ przetwornika	Tx*
Nastawy temperatury przetwornika	(0 ÷ 1200) °C*

* wg uzgodnień

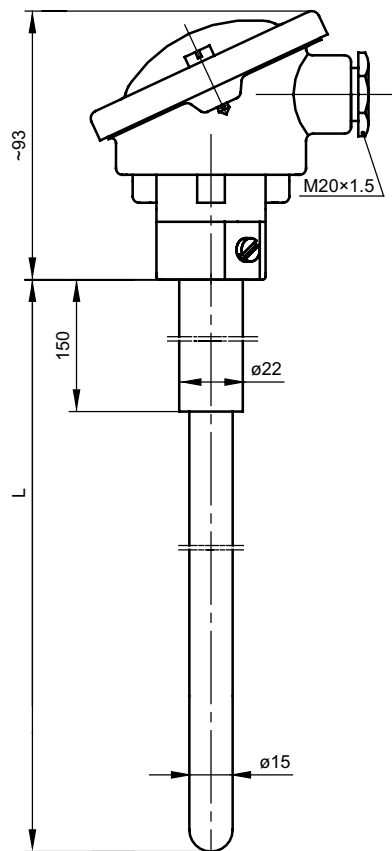
Przykład zamówienia

APTTRCU-22-500-1.4762-1-0,5-Tx-(0 ÷ 1200) °C oznacza pojedynczy czujnik termoelektryczny PtRh13-Pt, kl. 1, średnica drutu ø0,5 mm w osłonie metalowo-ceramicznej ø22/15 mm, długość L=500 mm, z przetwornikiem (4 ÷ 20) mA, w pokrywie głowicy DAAW, materiał osłony metalowej 1.4762, zakres temperatury (0 ÷ 1200) °C

Czujniki temperatury z osłonami ceramicznymi TTSC-22, TTRC-22, TTBC-22, TTKC-22

Dane techniczne

Zakres pomiarowy / element przetwarzający		
(-40 ÷ 1200) °C	K	kl. 2
(0 ÷ 1600) °C	S, R	kl. 2
(600 ÷ 1700) °C	B	kl. 3
Osłona		
– osłona nośna materiał: stal 1.4841, ø22 mm		
– osłona ceramiczna: mulit 610 lub korund 799, ø15x2,5 mm		
– długość L [mm]: 300÷2000		
Głowica		
– AA, IP53, (-40 ÷ 100) °C		
Opcje		
– termoelement S, R, K: kl. 1, B: kl. 2		
– z przetwornikiem (4 ÷ 20) mA w pokrywie głowicy DAAW		
Wyposażenie dodatkowe		
– przetworniki temperatury – str. 225÷241		
– przewody kompensacyjne – str. 197		
– uchwyty mocujące: UZ-11, UZ-21 – str. 216		



Materiał osłony	Średnica drutu [mm]	Typ termoelementu	Max. temp. pracy
mulit 610	ø0,35	R, S	1200 °C
mulit 610	ø0,5	R, S	1400 °C
korund 799	ø0,35	R, S	1500 °C
korund 799	ø0,5	R, S	1600 °C
korund 799	ø0,35	B	1600 °C
korund 799	ø0,5	B	1700 °C
mulit 610	ø2	K	1200 °C

Sposób zamawiania

Czujnik temperatury	... TT ...	C-22
Pojedynczy	bez ozn.								
Podwójny	2								
Z przetwornikiem	AP								
Termoelement NiCr-NiAl		K							
Termoelement PtRh10-Pt		S							
Termoelement PtRh13-Pt		R							
Termoelement PtRh30-PtRh6		B							
Materiał osłony ceramicznej			610, 799						
Długość osłony L [mm]				1400*					
Klasa termoelementu dla K, R, S					1, 2				
Klasa termoelementu dla B					2, 3				
Średnica drutu platynowego (dla S, R, B) [mm]					0,35; 0,5				
Typ przetwornika									Tx*
Nastawy temperatury przetwornika									(0 ÷ 1200) °C*

* wg uzgodnień

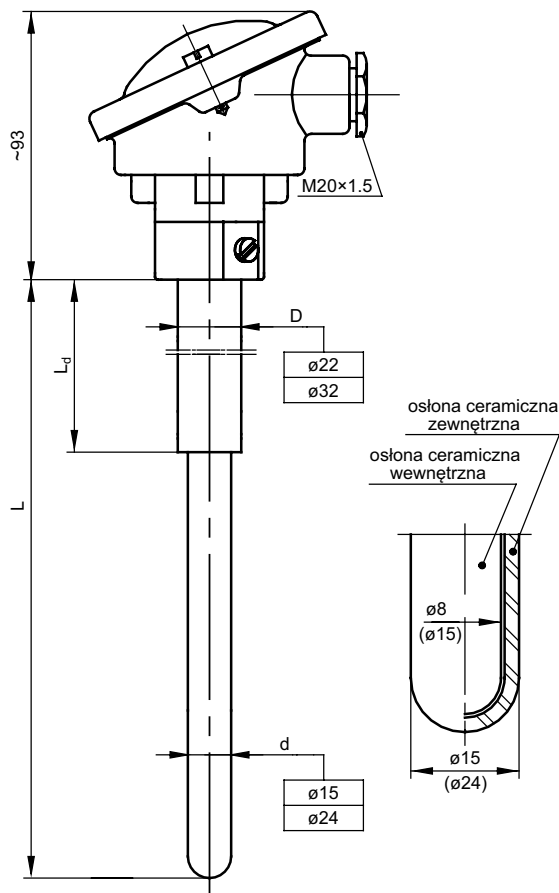
Przykład zamówienia

TTSC-22-799-1000-2-0,35 oznacza pojedynczy czujnik termoelektryczny PtRh10-Pt, kl. 2, średnica drutu ø0,35 mm, w osłonie ceramicznej korund 799 o średnicy ø15 mm, długość L=1000 mm

Czujniki temperatury z osłonami ceramicznymi TTSCC-22, TTRCC-22, TTBCC-22, TTKCC-22

Dane techniczne

Zakres pomiarowy / element przetwarzający			
(-40 ÷ 1200) °C	K	kl. 2	
(0 ÷ 1600) °C	S, R	kl. 2	
(600 ÷ 1700) °C	B	kl. 3	
Osłona			
– osłona nośna materiał: stal 1.4841, D [mm]: $\varnothing 22$, $\varnothing 32$, $L_{d \text{ min.}} = 150$ mm			
– podwójna osłona ceramiczna: mulit 610 (tylko dla d [mm]: $\varnothing 24$) lub korund 799			
– długość L [mm]: 300÷2000			
Średnica osłony nośnej D [mm]	Średnica osłony zewnętrznej d [mm]	Średnica osłony wewnętrznej [mm]	
32	24	15	
22	15	8	
Głowica			
– AA, IP53, (-40 ÷ 100) °C			
Opcje			
– termoelement S, R, K: kl. 1, B: kl. 2			
– z przetwornikiem (4 ÷ 20) mA w pokrywie głowicy DAAW			
Wyposażenie dodatkowe			
– przetworniki temperatury – str. 225÷241			
– przewody kompensacyjne – str. 197			
– uchwyty mocujące: UZ-11, UZ-21 – str. 216			
Materiał osłony	Średnica drutu [mm]	Typ termoelementu	Max. temp. pracy
mulit 610	$\varnothing 0,35$	R, S	1200 °C
mulit 610	$\varnothing 0,5$	R, S	1400 °C
korund 799	$\varnothing 0,35$	R, S	1500 °C
korund 799	$\varnothing 0,5$	R, S	1600 °C
korund 799	$\varnothing 0,35$	B	1600 °C
korund 799	$\varnothing 0,5$	B	1700 °C
mulit 610 lub korund 799 ($\varnothing 24$)	$\varnothing 2$	K	1200 °C



Sposób zamawiania

Czujnik temperatury	...	TT	...	CC-22
Pojedynczy	bez ozn.																		
Podwójny	2																		
Z przetwornikiem	AP																		
Termoelement NiCr-NiAl			K																
Termoelement PtRh10-Pt			S																
Termoelement PtRh13-Pt			R																
Termoelement PtRh30-PtRh6			B																
Materiał osłony ceramicznej				610, 799															
Średnica osłony zewnętrznej d [mm]					15, 24														
Długość osłony nośnej L_d [mm]						400*													
Długość osłony czujnika L [mm]							1000*												
Klasa termoelementu dla K, R, S																			1, 2
Klasa termoelementu dla B																			2, 3
Średnica drutu platynowego (dla S, R, B) [mm]																			0,35; 0,5
Typ przetwornika																			Tx*
Nastawy temperatury przetwornika																			(0 ÷ 1200) °C*

* wg uzgodnień

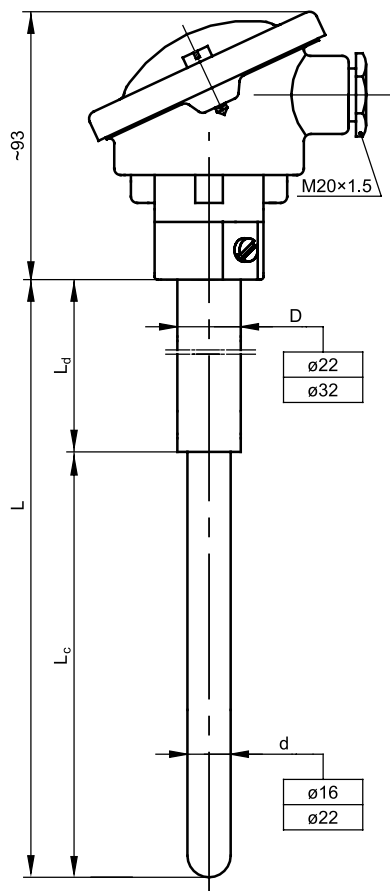
Przykład zamówienia

TTSCC-22-799-24-200-1000-1-0,5 oznacza pojedynczy czujnik termoelektryczny PtRh10-Pt, kl. 1, średnica drutu $\varnothing 0,5$ mm w podwójnej osłonie ceramicznej korund 799 o średnicy zewnętrznej $\varnothing 24$ mm, długości L=1000 mm oraz średnicy osłony nośnej $\varnothing 32$ mm, długość L=200 mm

Czujniki temperatury z osłonami ceramicznymi PTOPC-39, PTTJC-39, PTTKC-39, PTTNC-39 TTSC-39, TTRC-39, TTBC-39

Dane techniczne

Zakres pomiarowy / element przetwarzający		
(-200 ÷ 600) °C	Pt100	kl. B
(-40 ÷ 750) °C	J	kl. 2
(-40 ÷ 1200) °C	K, N	kl. 2
(0 ÷ 1400) °C	S, R	kl. 2
(600 ÷ 1400) °C	B	kl. 3
Wkład pomiarowy		
– materiał osłony: stal 1.4571 dla rezystora Pt – str. 44		
– materiał osłony: stal 1.4541 dla J – str. 44		
– materiał osłony: 2.4816 (Inconel 600) dla K, N – str. 44		
– materiał osłony: ceramika korund 799 dla S, R, B		
– średnica drutu dla S, R, B [mm]: 0,35		
Osłona		
– osłona nośna 1.4841 D [mm]: ø22, ø32, $L_{d\min.} = 100$ mm		
– osłona ceramiczna SINITEC, ceramika specjalna o wysokiej odporności na uszkodzenia mechaniczne i szok termiczny		
Średnica osłony nośnej D [mm]	Wymiar osłony ceramicznej d [mm] L_c [mm]	
22	16	300, 400, 500
32	22	300, 500, 700, 800
Głowica		
– AA, IP53, (-40 ÷ 100) °C		
Opcje		
– rezystor Pt: kl. A, AA; termoelement J, K, N, S, R: kl. 1; B kl. 2		
– z przetwornikiem w pokrywie głowicy DAAW (S, R, B)		
– z dwoma przetwornikami w głowicy DAAW (Pt100, J, K, N)		
– średnica drutu dla S, R, B [mm]: 0,5		
Wyposażenie dodatkowe		
– przetworniki temperatury – str. 225÷241		
– przewody kompensacyjne – str. 197		
– uchwyty mocujące: UZ-11, UZ-21 – str. 216		



Sposób zamawiania

Czujnik temperatury	TT	...	C-39
Pojedynczy	bez ozn.														
Podwójny	2														
Z przetwornikiem (pojedynczy)	AP														
Z przetwornikami (podwójny S, R, B)	AP2														
Z dwoma przetwornikami (podwójny Pt100, J, K, N)	2AP2														
Wkład ceramiczny dla S, R, B	bez ozn.														
Wkład płaszczowy dla J, K, N, Pt	P														
Rezystor Pt				OP											
Termoelement Fe-CuNi				J											
Termoelement NiCr-NiAl				K											
Termoelement NiCrSi-NiSi				N											
Termoelement PtRh10-Pt				S											
Termoelement PtRh13-Pt				R											
Termoelement PtRh30-PtRh6				B											
Długość osłony czujnika L [mm]										1000*					
Długość osłony ceramicznej L_c [mm]											800*				
Średnica osłony ceramicznej d [mm]												16, 22			
Klasa rezystora															A, B*
Klasa termoelementu															1, 2, 3
Obwód pomiarowy dla RTD															2, 3, 4
Typ przetwornika															Tx*
Nastawy temperatury przetwornika															(0 ÷ 1200) °C*

* wg uzgodnień

Przykład zamówienia

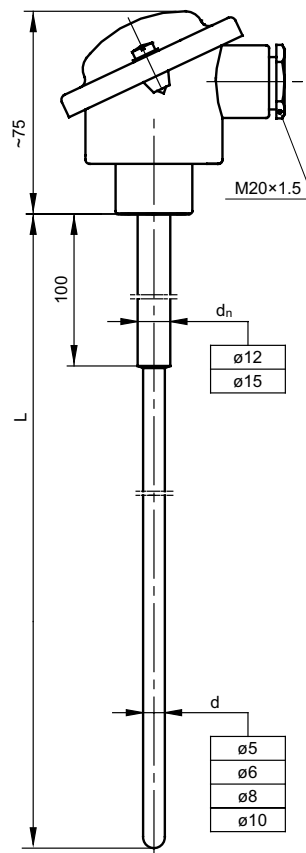
PTTKC-39-1000-300-22-1 oznacza pojedynczy czujnik termoelektryczny NiCr-NiAl, kl. 1, z osłoną $L=1000$ mm, osłona ceramiczna o średnicy ø22 mm i długość $L_c=300$ mm, osłona nośna ø32 mm x 800 mm

Czujniki temperatury z osłonami ceramicznymi TTSC-42, TTRC-42, TTBC-42

Dane techniczne

Zakres pomiarowy / element przetwarzający		
(0 ÷ 1300) °C	S, R	kl. 2
(600 ÷ 1600) °C	B	kl. 3
Osłona		
– osłona nośna materiał: stal 1.4541		
– osłona ceramiczna materiał: korund 799, d [mm]: ø5, ø6, ø8, ø10 mulit 610, d [mm]: ø10		
– długość L_{min} [mm]=300, L_{max} wg tabeli		
Głowica		
– BA, IP53, (-40 ÷ 100) °C		
Opcje		
– termoelement R, S: kl. 1; B: kl. 2		
Wyposażenie dodatkowe		
– przetworniki temperatury – str. 225+241		
– uchwyty mocujące: UG-1, UG-3, UG-8, UZK-1 – str. 215+216		

Średnica osłony d [mm]	Średnica osłony nośnej d_n [mm]	Długość max. L_{max} [mm]	Średnica drutu [mm]
ø5	ø12	500	ø0,35
ø6	ø12	1000	ø0,35
ø8	ø12	1000	ø0,35 lub 0,5
ø10	ø15	1400	ø0,35 lub 0,5



Sposób zamawiania

Czujnik temperatury	...	TT	...	C-42
Z przetwornikiem	AP										
Termoelement PtRh10-Pt		S									
Termoelement PtRh13-Pt		R									
Termoelement PtRh30-PtRh6		B									
Materiał osłony ceramicznej				610, 799							
Średnica osłony zewnętrznej d [mm]					5, 6, 8, 10						
Długość osłony czujnika L [mm]								300*			
Klasa termoelementu dla S, R										1, 2	
Klasa termoelementu dla B										2, 3	
Średnica drutu platynowego [mm]										0,35; 0,5	
Typ przetwornika											Tx*
Nastawy temperatury przetwornika											(0 ÷ 1200) °C*

* wg uzgodnień

Przykład zamówienia

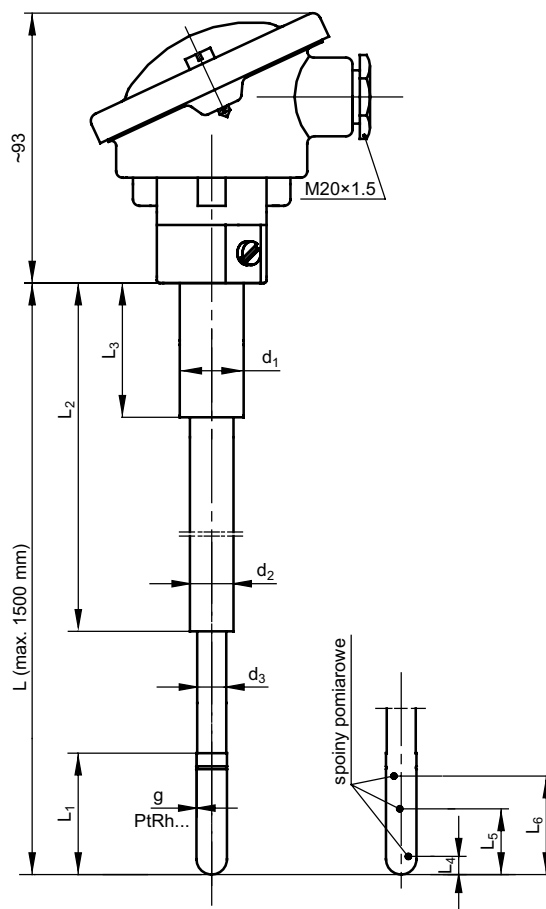
TTSC-42-799-5-300-1-0,35 oznacza pojedynczy czujnik termoelektryczny PtRh10-Pt, kl.1, średnica drutu ø0,35 mm w osłonie ceramicznej korund 799 o średnicy ø5 mm, długość L=300 mm

Czujniki temperatury z osłonami ceramicznymi TTSCS-22, TTRCS-22, TTBCS-22

Dane techniczne

Zakres pomiarowy / element przetwarzający		
(0 ÷ 1600) °C	S, R	kl. 2
(600 ÷ 1700) °C	B	kl. 3
Osłona		
– ceramika materiał: korund 799		
– osłona nośna materiał: stal 1.4541		
– dodatkowa osłona platynowa /gilza/ mat. Pt, PtRh10, PtRh20		
– grubość ścianki gilzy g [mm]=0,3; 0,4; 0,5		
– długość L _{max.} [mm]: 1500		
Głowica		
– AA, IP53, (-40 ÷ 150) °C		
Opcje		
– dla 2TT...CS-22 i 3TT...CS-22 spoiny pomiarowe na różnych wysokościach: L ₄ , L ₅ , L ₆		
– wymiary: L ₁ ...L ₆ [mm]		
– inna grubość ścianki gilzy		
– L ₁ ...L ₃ [mm] wg uzgodnień		
– średnica drutu ø0,35 mm		
– termoelement R, S: kl. 1; B: kl. 2		
Wyposażenie dodatkowe		
– przetworniki temperatury – str. 225÷241		
– przewody kompensacyjne – str. 197		
– uchwyty mocujące: UZ-11, UZ-21 – str. 216		

d ₃ [mm]	d ₂ [mm]	d ₁ [mm]	śr. drutu [mm]
8	15	22	ø0,5
10	15	22	
15	24	32	



Sposób zamawiania

Czujnik temperatury	...	TT	...	CS-22	-	...	-	...	-	...	-	...	-	...
Pojedynczy	bez ozn.													
Podwójny	2													
Potrójny	3													
Termoelement PtRh10-Pt			S											
Termoelement PtRh13-Pt			R											
Termoelement PtRh30-PtRh6			B											
Długość osłony czujnika L [mm]				500*										
Klasa termoelementu dla S, R								1, 2						
Klasa termoelementu dla B								2, 3						
Materiał gilzy								Pt, PtRh10, PtRh20						
Grubość ścianki gilzy g [mm]								0,3; 0,4; 0,5*						
Średnica d ₃ [mm]														10*
Wymiary L ₁ ...L ₆ [mm]														wg. uzgodnień

* wg uzgodnień

Przykład zamówienia

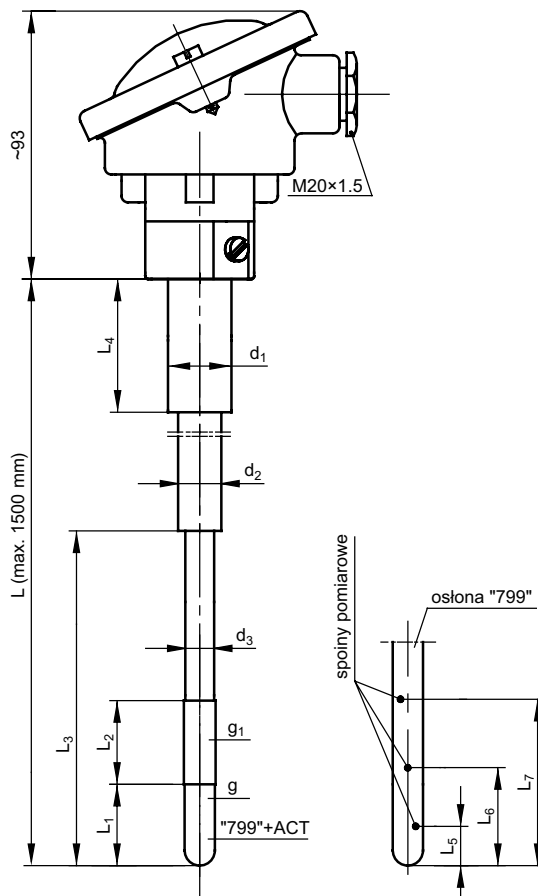
3TTSCS-22-800-2-Pt-0,3-10-L₁=100 L₂=700 L₃=150 L₄=20 L₅=40 L₆=80 oznacza potrójny czujnik termoelektryczny PtRh10-Pt, kl. 2, średnica drutu ø0,5 mm, materiał gilzy platyna Pt, grubość ścianki gilzy 0,3 mm, długość gilzy L=100 mm, długość czujnika L=800 mm, osłona nośna ø22x150 mm, spoiny pomiarowe odpowiednio na wysokościach L₄=20 mm, L₅=40 mm, L₆=80 mm

Czujniki temperatury z osłonami ceramicznymi TTSC-ACT, TTBC-ACT, TTRC-ACT

Dane techniczne

Zakres pomiarowy / element przetwarzający		
(0 ÷ 1600) °C	S, R	kl. 2
(600 ÷ 1700) °C	B	kl. 3
Osłona		
– ceramika, materiał: korund 799		
– napyłona warstwa ochronna		
– materiał pokrycia: Pt, PtRh10, PtRh20		
– grubość pokrycia g/g ₁ : 0,3/0,5 mm		
– długość L _{max} [mm]: 1500		
Głowica		
– AA, IP53, (-40 ÷ 150) °C		
Opcje		
– spoiny pomiarowe na różnych wysokościach: L ₅ , L ₆ , L ₇		
– wymiary: L ₁ ...L ₇ [mm]		
– inna grubość warstwy ochronnej		
– L ₁ ...L ₄ [mm] wg uzgodnień		
– średnica drutu ø0,35 mm		
– termoelement R, S: kl. 1; B: kl. 2		
Wyposażenie dodatkowe		
– przetworniki temperatury – str. 225÷241		
– przewody kompensacyjne – str. 197		
– uchwyty mocujące: UZ-11, UZ-21 – str. 216		

d ₃ [mm]	d ₂ [mm]	d ₁ [mm]	śr. drutu [mm]
10	15	22	ø0,5
12	20	26	
15	24	32	



CZUJNIKI TEMPERATURY Z OSŁONAMI CERAMICZNYMI

D

Sposób zamawiania

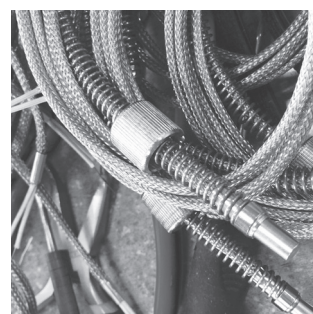
Czujnik temperatury	... TT ...	C-ACT - ... - ... - ... - ... - ...
Pojedynczy	bez ozn.	
Podwójny	2	
Potrójny	3	
Termoelement PtRh10-Pt	S	
Termoelement PtRh13-Pt	R	
Termoelement PtRh30-PtRh6	B	
Długość osłony czujnika L [mm]		1000*
Klasa termoelementu dla S, R		1, 2
Klasa termoelementu dla B		2, 3
Materiał pokrycia		Pt, PtRh10, PtRh20
Grubość pokrycia g/g ₁ [mm]		0,3/0,5*
Średnica d ₃ [mm]		12*
Wymiary L ₁ ...L ₇ [mm]		wg. uzgodnień

* wg uzgodnień

Przykład zamówienia

2TTSC-ACT-1200-1-Pt-0,3/0-10-L₁=100 L₂=0 L₃=200 L₄=150 L₅=20 L₆=60 L₇=0 oznacza podwójny czujnik termoelektryczny PtRh10-Pt, kl. 1, średnica drutu ø0,5 mm, materiał napylenia platyna Pt, grubość napylenia 0,3 mm, długość L₁=100 mm, L₃=200 mm, L₄=150 mm, długość czujnika L=1200 mm, spoiny pomiarowe na wysokościach L₅=20 mm, L₆=60 mm

E



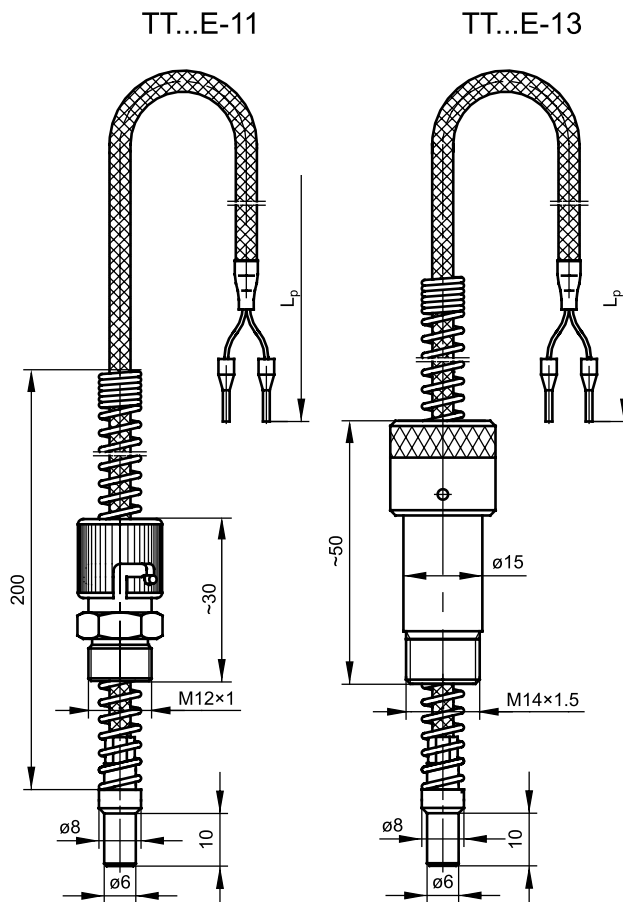
czujniki temperatury
elementów maszyn i urządzeń



Czujniki temperatury elementów maszyn i urządzeń TOPE-11, 13, TTJE-11, 13, TTKE-11, 13

Dane techniczne

Zakres pomiarowy / element przetwarzający		
(-50 ÷ 400) °C	Pt100	kl. 2
(-40 ÷ 400) °C	J, K	kl. B
Osłona		
– materiał: mosiądz niklowany		
– długość osłony: 10 mm (standard)		
– zakończenie osłony: płaskie		
– króciec mocujący standardowy (TTJE-11)		
– króciec wydłużony (TTJE-13)		
Przewód		
– linka: 2x0,22 mm ² w podwójnej izolacji szklanej i oplocie metalowym		
– spoina pomiarowa dla TC: odizolowana SO		
– długość L _p =1,5m (standard)		
Opcje		
– Pt100, Pt500, Pt1000		
– czujniki rezystancyjne 2-, 3-, 4-przewodowe		
– spoina pomiarowa dla TC: uziemiona SP		
– klasa dokładności: A, AA dla czujników rezystancyjnych 1 dla czujników termoelektrycznych		
– inne gwinty dla TT...E-11 - calowe: G¼; G½ metryczne: M12x1,25; M12x1,5; M12x1,75; M14x1,5; M16x1,5		



Sposób zamawiania

Czujnik temperatury	T	...	E	-	-	-	-	-	-
Rezystor Pt	OP								
Termoelement Fe-CuNi	TJ								
Termoelement NiCr-NiAl	TK								
Króciec standardowy						11			
Króciec wydłużony M14x1,5						13			
Obwód pomiarowy dla RTD							2, 3, 4		
Spoina odizolowana od osłony							SO		
Spoina zwarta z osłoną (uziemiająca)							SP		
Klasa rezystora								A, B*	
Klasa termoelementu									1, 2
Długość przewodu L _p [m]									1,5m*

* wg uzgodnień

Przykład zamówienia

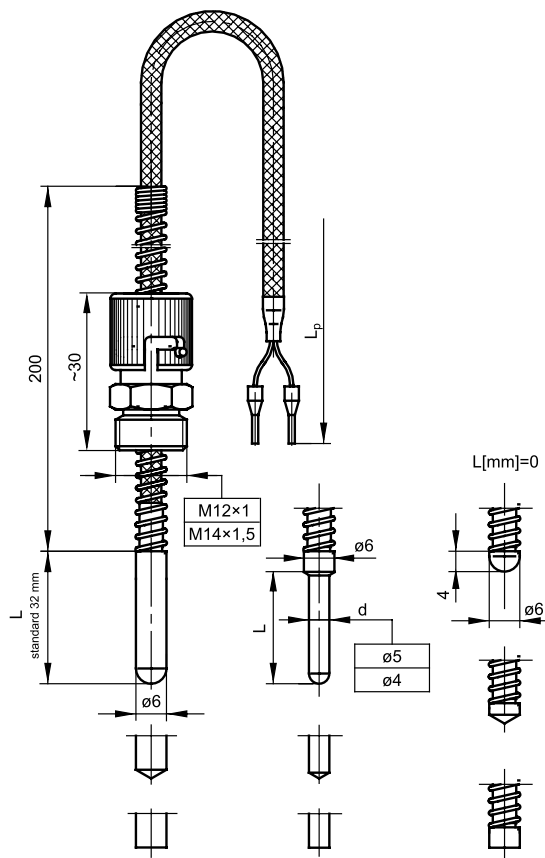
TTJE-11-SO-2-2m oznacza czujnik termoelektryczny Fe-CuNi, kl. 2, spoina odizolowana, przewód linka termoparowa o długości L_p=2m, uchwyt bagietowy z króćcem gwintowanym M12x1

TTKE-13-SP-2-4m oznacza czujnik termoelektryczny NiCr-NiAl, kl. 2, spoina zwarta z osłoną (uziemiająca), przewód linka termoparowa o długości L_p=4m, uchwyt bagietowy z króćcem gwintowanym wydłużonym M14x1,5

Czujniki temperatury elementów maszyn i urządzeń TOPE-26, TTJE-26, TTKE-26

Dane techniczne

Zakres pomiarowy / element przetwarzający		
(-50 ÷ 400) °C	Pt100	kl. B
(-40 ÷ 400) °C	J, K	kl. 2
Osłona		
– materiał: stal 1.4541		
– średnica d [mm]: $\varnothing 4$, $\varnothing 5$, $\varnothing 6$		
– długość L [mm]: 0÷100		
– średnica sprężyny: $\varnothing 6$ mm		
– zakończenie: kuliste (K), płaskie (P) lub stożkowe (S)		
– uchwyt bagnetowy z króćcem - mosiądz niklowany		
– standardowa długość osłony kulistej L [mm]: 32		
Przewód		
– linka Cu lub linka termoparowa: 2x0,22 mm ²		
– izolacja z włókna szklanego w oplocie metalowym		
– spoina pomiarowa dla TC: odizolowana SO		
– długość L _p = 1,5m (standard)		
– rezystancja przewodów Cu ~ 0,14 Ω /m ~ 0,36 °C		
Opcje		
– Pt500, Pt1000, Ni100, Ni1000, T		
– inne izolacje przewodu: PVC, silikon, teflon, wg uzgodnień		
– spoina pomiarowa dla TC: uziemiona SP		
– linia 3-, 4-przewodowa dla RTD		
– Pt100: kl. A (-30 ÷ 300) °C, kl. AA (0 ÷ 150) °C; TC: kl. 1		
– inne gwinty - calowe: G ¹ / ₄ ; G ³ / ₈		
– metryczne: M10x1; M12x1,25; M12x1,5; M12; M14; M16x1,5		



Sposób zamawiania

Czujnik temperatury	T	...	E-26
Rezystor Pt	OP													
Termoelement Fe-CuNi	TJ													
Termoelement NiCr-NiAl	TK													
Z zakończeniem: płaskim						P								
Z zakończeniem: kulistym						K								
Z zakończeniem: stożkowym						S								
Długość osłony L [mm]											32*			
Średnica końcówki d [mm]														6*
Wymiar gwintu														M12x1,5*
Typ rezystora														Pt100*
Spoina odizolowana od osłony dla														SO
Spoina zwarta z osłoną (uziemiona) TC														SP
Klasa rezystora														A, B*
Klasa termoelementu														1, 2
Obwód pomiarowy dla RTD														2, 3, 4
Długość przewodu L _p [m]														1,5m*

* wg uzgodnień

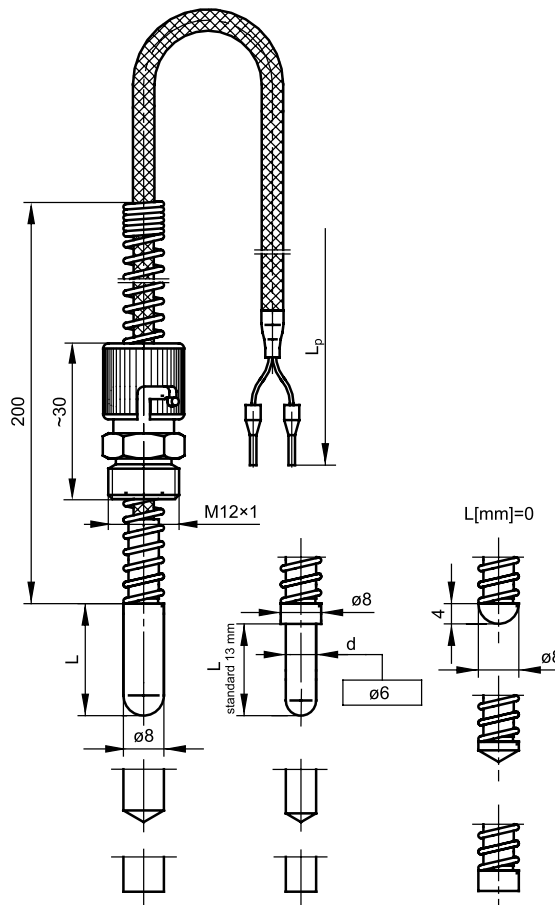
Przykład zamówienia

TTJE-26-P-10-5-M12x1-SO-2-1,5m oznacza pojedynczy czujnik termoelektryczny Fe-CuNi, kl. 2, osłona z końcówką płaską o długości 10 mm i średnicy $\varnothing 5$ mm z uchwytem bagnetowym i króćcem montażowym M12x1, przewód w izolacji z włókna szklanego i oplocie metalowym o długości L_p=1,5m

Czujniki temperatury elementów maszyn i urządzeń TOPE-28, TTJE-28, TTKE-28

Dane techniczne

Zakres pomiarowy / element przetwarzający		
(-50 ÷ 400) °C	Pt100	kl. B
(-40 ÷ 400) °C	J, K	kl. 2
Osłona		
– materiał: stal 1.4541		
– średnica d [mm]: $\varnothing 6$, $\varnothing 8$		
– długość L [mm]: 0÷100		
– średnica sprężyny: $\varnothing 8$ mm		
– zakończenie: kuliste (K), płaskie (P) lub stożkowe (S)		
– uchwyt bagnetowy z króćcem - mosiądz niklowany		
– standardowa długość osłony kulistej L [mm]: 13		
Przewód		
– linka Cu lub linka termoparowa: 2x0,22 mm ²		
– izolacja z włókna szklanego w oplocie metalowym		
– spoina pomiarowa dla TC: odizolowana SO		
– długość L _p = 1,5m (standard)		
– rezystancja przewodów Cu ~0,14 Ω/m=~-0,36 °C		
Opcje		
– Pt500, Pt1000, Ni100, Ni1000, T		
– inne izolacje przewodu PVC, silikon, teflon, wg uzgodnień		
– spoina pomiarowa dla TC: uziemiona SP		
– linia 3-, 4-przewodowa dla RTD		
– Pt100: kl. A (-30 ÷ 300) °C, kl. AA (0 ÷ 150) °C; TC: kl. 1		
– inne gwinty - calowe: G ¹ / ₄ ; G ³ / ₈ metryczne: M12x1,25; M12x1,5; M14x1,5; M16x1,5		



Sposób zamawiania

Czujnik temperatury	T	...	E-28-
Rezystor Pt	OP											
Termoelement Fe-CuNi	TJ											
Termoelement NiCr-NiAl	TK											
Z zakończeniem: płaskim			P									
Z zakończeniem: kulistym			K									
Z zakończeniem: stożkowym			S									
Długość osłony L [mm]			13*									
Średnica końcówki d [mm]			6, 8									
Wymiar gwintu			M12x1,5*									
Typ rezystora										Pt100*		
Spoina odizolowana od osłony	dla									SO		
Spoina zwarta z osłoną (uziemia) TC										SP		
Klasa rezystora										A, B*		
Klasa termoelementu										1, 2		
Obwód pomiarowy dla RTD										2, 3, 4		
Długość przewodu L _p [m]										1,5m*		

* wg uzgodnień

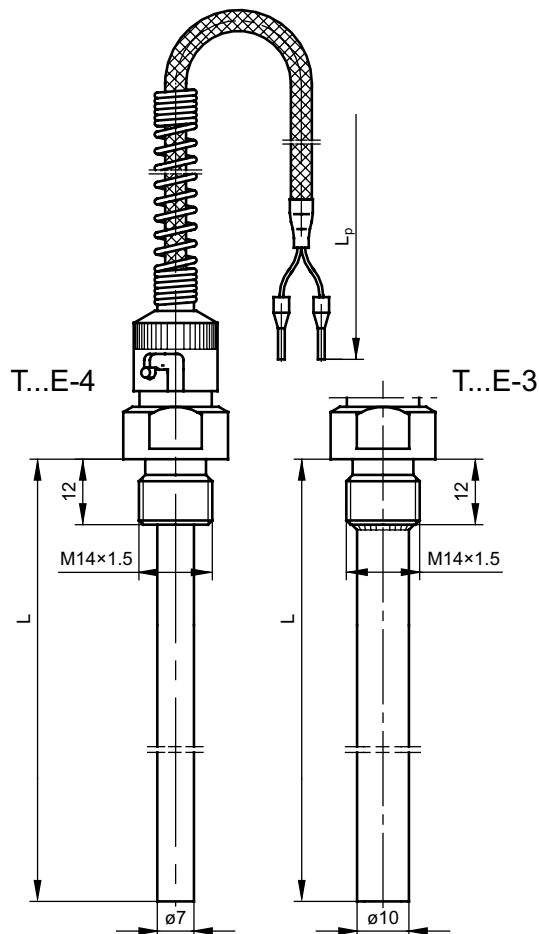
Przykład zamówienia

TOPE-28-K-10-6-M14x1,5-Pt100-B-2-2m oznacza czujnik rezystancyjny Pt100, kl. B, linia 2-przewodowa, osłona z końcówką kulistą o długości L=10 mm i średnicy $\varnothing 6$ mm, długość przewodu L_p=2m, króciec gwintowany M14x1,5

Czujniki temperatury elementów maszyn i urządzeń TOPE-3, 4, TTJE-3, 4, TTKE-3, 4

Dane techniczne

Zakres pomiarowy / element przetwarzający		
$(-50 \div 250) ^\circ\text{C}$	Pt100	kl. B
$(-40 \div 400) ^\circ\text{C}$	J, K	kl. 2
Osłona		
– materiał: mosiądz, ciśnienie atmosferyczne (T...E-4)		
– dodatkowa osłona do 1 MPa 1.4541 (T...E-3)		
– długość osłony L [mm]: 80 lub 100		
Przewód		
– linka Cu: 2x0,35 mm ² w izolacji teflonowej i oplocie metalowym		
– linka termoparowa: 2, 4x0,22 mm ² w podwójnej izolacji szklanej i oplocie metalowym		
– długość L _p =1,5m (standard)		
– spoina pomiarowa dla TC: odizolowana SO		
– rezystancja przewodów Cu ~0,14 Ω/m=~-0,36 °C dla 0,22 mm ² 0,105 Ω/m=~-0,2 °C dla 0,35 mm ²		
Opcje		
– Pt500, Pt1000, Ni100, Ni1000, T		
– linka Cu: 2, 4x0,22 w podwójnej izolacji szklanej i oplocie metalowym, temperatura pracy do 400 °C		
– spoina pomiarowa dla TC: uziemiona SP		
– linia 3-, 4-przewodowa dla RTD		
– Pt100: kl. A (-30 ÷ 250) °C, kl. AA (0 ÷ 150) °C; TC: kl. 1		



Sposób zamawiania

Czujnik temperatury		...	T	...	E
Pojedynczy		bez ozn.											
Podwójny		2											
Rezystor Pt			OP										
Termoelement Fe-CuNi			TJ										
Termoelement NiCr-NiAl			TK										
Wersja z dodatkową osłoną ø10					3								
Wersja bez osłony zewnętrznej					4								
Długość osłony L [mm]						80 lub 100							
Typ rezystora										Pt100*			
Spoina odizolowana od osłony	dla									SO			
Spoina zwarta z osłoną (uziemia)	TC									SP			
Klasa rezystora											A, B*		
Klasa termoelementu											1, 2		
Obwód pomiarowy dla RTD											2, 3, 4		
Izolacja przewodu: teflon w oplocie													Fu
Izolacja przewodu: włókno szklane w oplocie													Ws
Długość przewodu L _p [m]													1,5m*

* wg uzgodnień

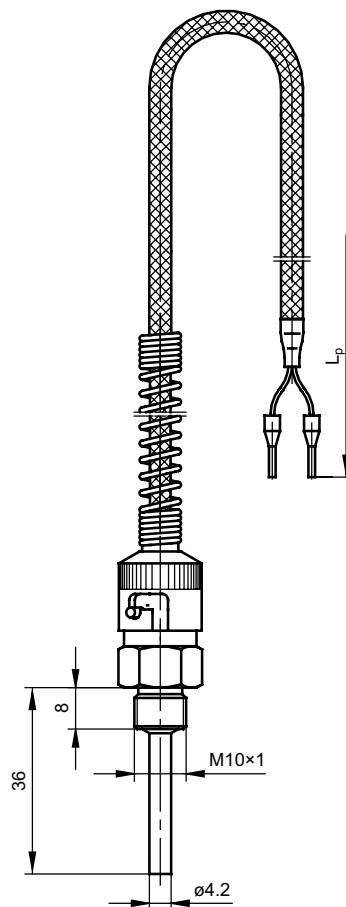
Przykład zamówienia

TTJE-4-100-SO-2-Ws-M14x1,5-2m oznacza pojedynczy czujnik termoelektryczny Fe-CuNi, kl. 2, spoina odizolowana z osłoną o średnicy ø7 mm, długość L=100 mm, przewód w izolacji z włókna szklanego o długości L_p=2m, króciec gwintowy M14x1,5

Czujniki temperatury elementów maszyn i urządzeń TOPE-5, TTJE-5, TTKE-5

Dane techniczne

Zakres pomiarowy / element przetwarzający		
(-50 ÷ 250) °C	Pt100	kl. B
(-40 ÷ 400) °C	J, K	kl. 2
Osłona		
– materiał: mosiądz niklowany, ciśnienie atmosferyczne		
Przewód		
– linka Cu: 2x0,35 mm ² w izolacji teflonowej i oplocie metalowym		
– linka termoparowa: 2, 4x0,22 mm ² w podwójnej izolacji szklanej i oplocie metalowym		
– spoina pomiarowa dla TC: odizolowana SO		
– długość L _p =1,5m (standard)		
– rezystancja przewodów Cu ~0,14 Ω/m≈-0,36 °C dla 0,22 mm ² 0,105 Ω/m≈-0,2 °C dla 0,35 mm ²		
Opcje		
– Pt500, Pt1000, Ni100, Ni1000, N, T		
– linka Cu: 2, 4x0,22 w podwójnej izolacji szklanej i oplocie metalowym, temperatura pracy do 400 °C		
– spoina pomiarowa dla TC: uziemiona SP		
– linia 3-, 4-przewodowa dla RTD		
– Pt100: kl. A (-30 ÷ 250) °C, kl. AA (0 ÷ 150) °C; TC: kl. 1		



Sposób zamawiania

Czujnik temperatury	...	T	...	E-5
Pojedynczy	bez ozn.								
Podwójny	2								
Rezystor Pt			OP						
Termoelement Fe-CuNi			TJ						
Termoelement NiCr-NiAl			TK						
Typ rezystora				Pt100*					
Spoina odizolowana od osłony	dla			SO					
Spoina zwarta z osłoną (uziemiona)	TC			SP					
Klasa rezystora					A, B*				
Klasa termoelementu					1, 2				
Obwód pomiarowy dla RTD						2, 3, 4			
Izolacja przewodu: teflon w oplocie								Fu	
Izolacja przewodu: włókno szklane w oplocie								Ws	
Długość przewodu L _p [m]									1,5m*

* wg uzgodnień

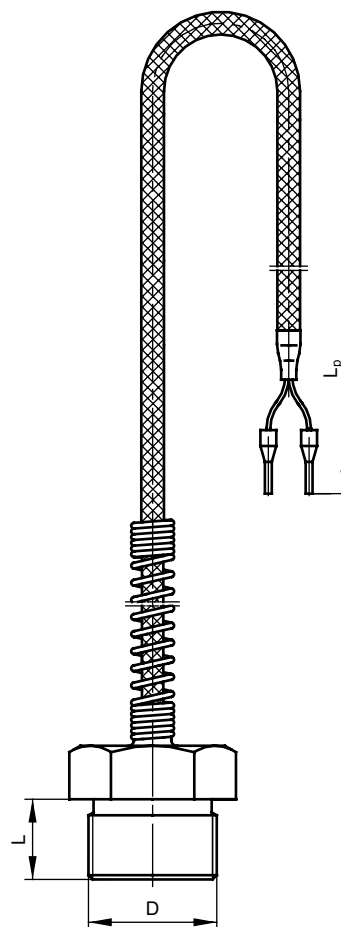
Przykład zamówienia

TOPE-5-Pt100-A-3-Ws-M10x1-1,5m oznacza pojedynczy czujnik rezystancyjny Pt100, kl. A, linia 3-przewodowa, przewód w izolacji z włókna szklanego 3x0,22 mm², długość przewodu L_p=1,5m, króciec gwintowany M10x1

Czujniki temperatury elementów maszyn i urządzeń TOPGE-3, TTJGE-3, TTKGE-3

Dane techniczne

Zakres pomiarowy / element przetwarzający		
(-50 ÷ 400) °C	Pt100	kl. B
(-40 ÷ 400) °C	J, K	kl. 2
Osłona		
– materiał: stal 1.4541		
Gwint D	Standardowa długość L [mm]	
M6	8	
M8x1	8	
M10x1	8	
M12x1,5	12	
M14x1,5	12	
M16	14	
M20x1,5	15	
M24x1,5	15	
G½	15	
G¾	20	
Przewód		
– linka Cu, lub linka termoparowa: 2, 4x0,22 mm ²		
– izolacja z włókna szklanego w oplocie metalowym		
– długość L _p =1,5m (standard)		
– spoina pomiarowa dla TC: odizolowana SO		
– rezystancja przewodów Cu ~0,14 Ω/m ~0,36 °C		
Opcje		
– Pt500, Pt1000, Ni100, Ni1000, N, T		
– spoina pomiarowa dla TC: uziemiona SP		
– linia 3-, 4-przewodowa dla RTD		
– inne izolacje przewodu: PVC, silikon, teflon, wg uzgodnień		
– Pt100: kl. A (-30 ÷ 300) °C, kl. AA (0 ÷ 150) °C; TC: kl. 1		



Sposób zamawiania

Czujnik temperatury		T	...	GE-3	-	...	-	...	-	...	-	...	-	...
Rezystor Pt		OP												
Termoelement Fe-CuNi		TJ												
Termoelement NiCr-NiAl		TK												
Typ rezystora				Pt100*										
Spoina odizolowana od osłony	dla			SO										
Spoina zwarta z osłoną (uziemiona)	TC			SP										
Klasa rezystora								A, B*						
Klasa termoelementu								1, 2						
Obwód pomiarowy dla RTD										2, 3, 4				
Wymiar gwintu D													G¾; M6*	
Długość gwintu L [mm]														8, 12
Długość przewodu L _p [m]														1,5m*

* wg uzgodnień

Przykład zamówienia

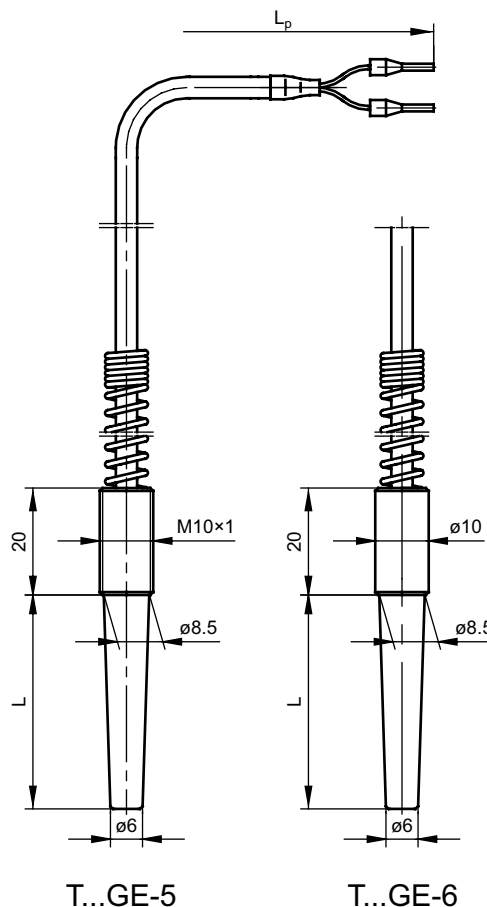
TTJGE-3-SO-2-M20x1,5-15-1,5m oznacza czujnik termoelektryczny Fe-CuNi, kl. 2, ze spoiną odizolowaną, z gwintem M20x1,5 o długości 15 mm, długość przewodu L_p=1,5m

TOPGE-3-Pt100-B-2-M8x1-12-2m oznacza czujnik rezystancyjny Pt100 kl. B, linia 2-przewodowa, osłona z gwintem M8x1 o długości 12 mm, długość przewodu L_p=2m

Czujniki temperatury elementów maszyn i urządzeń TOPGE-5, 6, TTJGE-5, 6, TTKGE-5, 6

Dane techniczne

Zakres pomiarowy / element przetwarzający		
(-50 ÷ 400) °C	Pt100	kl. B
(-40 ÷ 400) °C	J, K	kl. 2
Osłona		
– materiał: stal 1.4541		
– średnica [mm]: $\phi 6/\phi 8,5$		
– długość L [mm]: 30÷100		
– z gwintem M10x1 - T...GE-5, bez gwintu T...GE-6		
Przewód		
– linka Cu lub linka termoparowa: 2x0,22 mm ²		
– izolacja z włókna szklanego w oplocie metalowym		
– długość L _p =1,5m (standard)		
– spoina pomiarowa dla TC: odizolowana SO		
– rezystancja przewodów Cu ~0,14 Ω /m=~-0,36 °C		
Opcje		
– Pt500, Pt1000, Ni100, Ni1000, N, T		
– inne izolacje przewodu: PVC, silikon, teflon, wg uzgodnień		
– spoina pomiarowa dla TC: uziemiona SP		
– linia 3-, 4-przewodowa dla RTD		
– Pt100: kl. A (-30 ÷ 300) °C, kl. AA (0 ÷ 150) °C; TC: kl. 1		



Sposób zamawiania

Czujnik temperatury	T	...	GE	-	-	-	-	-	-	-	-	-	-	-	-
Rezystor Pt	OP														
Termoelement Fe-CuNi	TJ														
Termoelement NiCr-NiAl	TK														
Wersja konstrukcyjna: z gwintem			5												
Wersja konstrukcyjna: bez gwintu			6												
Typ rezystora						Pt100*									
Spoina odizolowana od osłony dla							SO								
Spoina zwarta z osłoną (uziemiona) TC							SP								
Klasa rezystora															A, B*
Klasa termoelementu															1, 2
Obwód pomiarowy dla RTD															2, 3, 4
Długość osłony L [mm]															30*
Długość przewodu L _p [m]															1,5m*

* wg uzgodnień

Przykład zamówienia

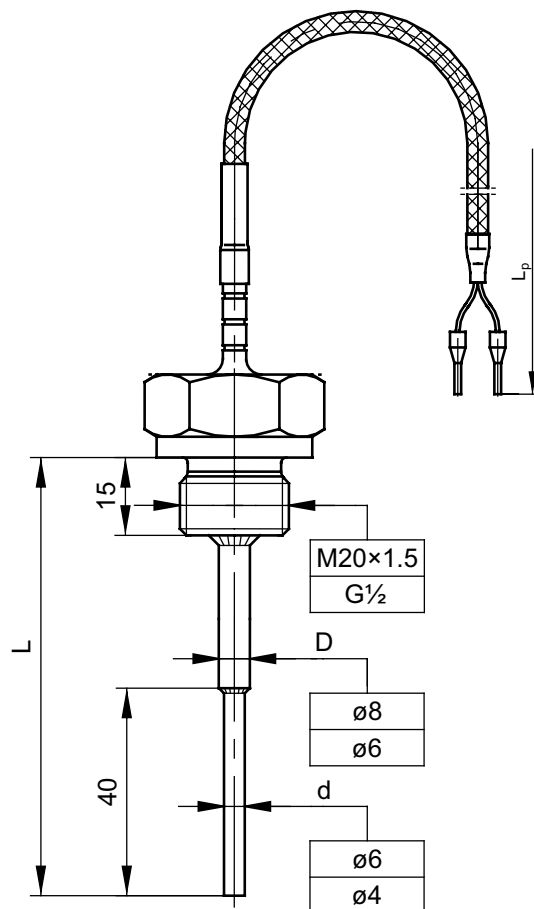
TOPGE-5-Pt100-B-3-50-2m oznacza czujnik rezystancyjny Pt100, kl. B, linia 3-przewodowa o długości osłony L=50 mm, z gwintem M10x1, przewód w izolacji z włókna szklanego o długości L_p=2m

TTJGE-6-SO-2-100-1,5m oznacza czujnik termoelektryczny Fe-CuNi kl. 2, spoina odizolowana, o długości osłony L=100 mm, przewód w izolacji z włókna szklanego o długości L_p=1,5m

Czujniki temperatury elementów maszyn i urządzeń TOPGE-7, TONGE-7

Dane techniczne

Zakres pomiarowy / element przetwarzający	
(-50 ÷ 180) °C	Pt100, Ni100 kl. B; przewód silikonowy
(-50 ÷ 400) °C	Pt100 kl. B; przewód wł. szklane
Osłona	
– materiał: stal 1.4541	
– średnica osłony D/d [mm]: $\varnothing 8/\varnothing 6$, $\varnothing 6/\varnothing 4$	
– długość L [mm]: 55±250	
Przewód	
– linka Cu: 2, 4x0,22 mm ² w izolacji silikonowej	
– linka Cu: 2, 4x0,22 mm ² w izolacji z włókna szklanego w oplocie metalowym	
– długość L _p =1,5m (standard)	
– rezystancja przewodów Cu ~0,14 Ω/m=~-0,36 °C	
Opcje	
– Pt500, Pt1000, Ni1000	
– inne izolacje przewodu: PVC, teflon, wg uzgodnień	
– linia 3-, 4-przewodowa	
– Pt100: kl. A (-30 ÷ 300) °C, kl. AA (0 ÷ 150) °C	



Sposób zamawiania

Czujnik temperatury	T	...	GE-7	-	...	-	...	-	...	-	...	-	...	-	...
Rezystor Pt	OP														
Rezystor Ni	ON														
Długość osłony L [mm]			250*												
Średnica osłony D/d [mm]			6/4, 8/6												
Wymiar gwintu			G½; M20x1,5*												
Izolacja przewodu: silikon										Si					
Izolacja przewodu: włókno szklane w oplocie										Ws					
Klasa rezystora															A, B*
Obwód pomiarowy															2, 3, 4
Długość przewodu L _p [m]															1,5m*

* wg uzgodnień

Przykład zamówienia

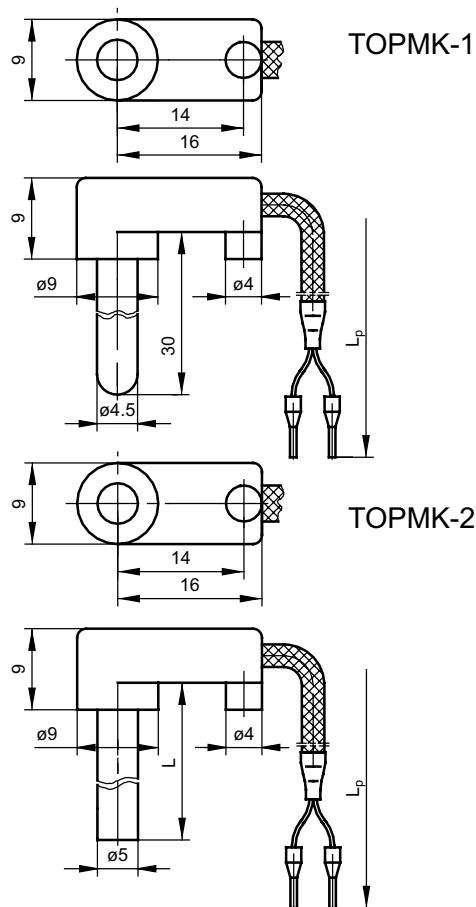
TOPGE-7-100-6/4-G½-Si-B-2-2m oznacza czujnik rezystancyjny Pt100, kl. B, z osłoną o długości L=100 mm i średnicy 6/4 mm, linia 2-przewodowa, z przewodem w izolacji silikonowej o długości L_p=2m, króciec gwintowany G½

TOPGE-7-250-8/6-M20x1,5-Ws-A-3-1,5m oznacza czujnik rezystancyjny Pt100, kl. A, z osłoną o długości L=250 mm i średnicy 8/6 mm, linia 3-przewodowa, z przewodem w izolacji z włókna szklanego w oplocie o długości L_p=1,5m, króciec gwintowany M20x1,5

Czujniki temperatury elementów maszyn i urządzeń TOPMK-1, TOPMK-2

Dane techniczne

Zakres pomiarowy / element przetwarzający		
(-50 ÷ 100) °C	Pt100	kl. B
Osłona		
– TOPMK-1 rezystor $\varnothing 4,5$ mm nieosłonięty		
– TOPMK-2 rezystor w osłonie		
– materiał: stal 1.4541		
– średnica [mm]: $\varnothing 5$		
– długość L [mm]: 30±100		
Przewód		
– linka Cu: 2, 3x0,22 mm ² w izolacji teflonowej i oplocie metalowym		
– długość L _p =1,5m (standard)		
– rezystancja przewodów Cu ~0,105 Ω /m=0,2 °C		
Opcje		
– Pt500, Pt1000, Ni100, Ni1000 tylko TOPMK-2		
– Pt100: kl. A (-30 ÷ 150) °C, kl. AA (0 ÷ 150) °C		



Sposób zamawiania

Czujnik temperatury	TOPMK - ... - ... - ... - ... - ...		
Rezystor nieosłonięty	1		
Osłona metalowa $\varnothing 5$ mm	2		
Klasa rezystora	A, B*		
Długość osłony dla TOPMK-2, L [mm]		100*	
Obwód pomiarowy			2, 3
Długość przewodu L _p [m]			1,5m*

* wg uzgodnień

Przykład zamówienia

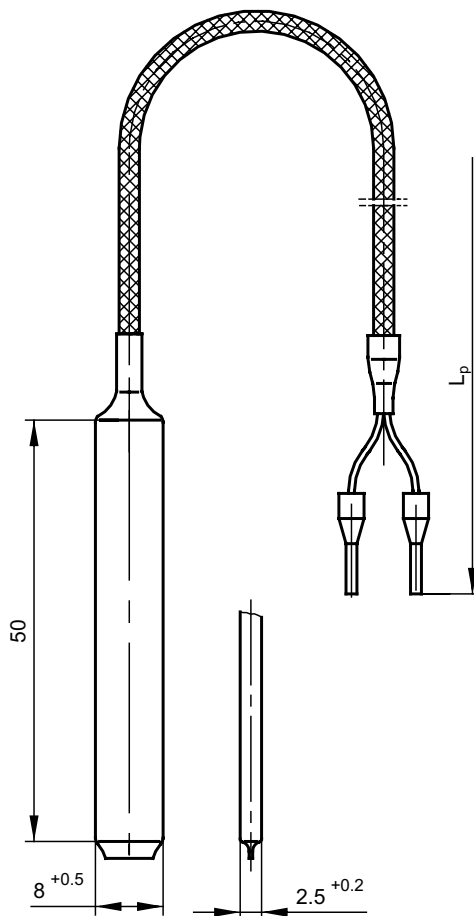
TOPMK-1-B-2-2m oznacza czujnik rezystancyjny Pt100, kl. B, linia 2-przewodowa, rezystor nieosłonięty, długość przewodu L_p=2m

TOPMK-2-B-60-3-3m oznacza czujnik rezystancyjny Pt100, kl. B, linia 3-przewodowa, długość osłony L=60 mm, długość przewodu L_p=3m

Czujniki temperatury elementów maszyn i urządzeń **TOPE-89, TONE-89**

Dane techniczne

Zakres pomiarowy / element przetwarzający		
(-50 ÷ 200) °C	Pt100	kl. B
(-50 ÷ 150) °C	Ni100	
Osłona		
– elastyczny laminat w koszulce termokurczliwej		
Przewód		
– linka Cu: 2x0,22 mm ² w izolacji z włókna szklanego		
– długość L _p =0,5m (standard)		
– rezystancja przewodów Cu ~0,14 Ω/m≈~0,36 °C		
Opcje		
– Pt500, Pt1000, Ni100, Ni1000		
– inne izolacje przewodu: silikon, teflon, wg uzgodnień		
– linia 3-, 4-przewodowa		
– Pt100: kl. A (-30 ÷ 200) °C, kl. AA (0 ÷ 150) °C		



Sposób zamawiania

Czujnik temperatury	T	...	E-89	-	...	-	...	-	...
Rezystor Pt	OP								
Rezystor Ni	ON								
Typ rezystora			Pt100*						
Klasa rezystora							A, B*		
Obwód pomiarowy								2, 3, 4	
Długość przewodu L _p [m]									0,5m*

* wg uzgodnień

Przykład zamówienia

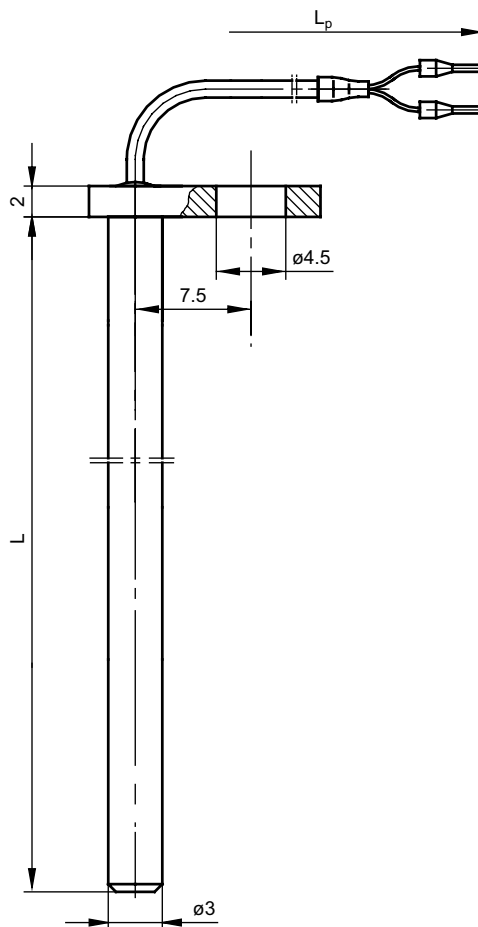
TOPE-89-Pt100-B-2-0,5m oznacza czujnik rezystancyjny z rezystorem Pt100, kl. B, linia 2-przewodowa, z przewodem o długości L_p=0,5m

TONE-89-Ni100-B-3-1,5m oznacza czujnik rezystancyjny z rezystorem Ni100, kl. B, linia 3-przewodowa, z przewodem o długości L_p=1,5m

Czujniki temperatury elementów maszyn i urządzeń TTJE-152, TTKE-152

Dane techniczne

Zakres pomiarowy / element przetwarzający		
(-40 ÷ 400) °C	J, K	kl. 2
Osłona		
– materiał: stal 1.4541		
– średnica [mm]: $\varnothing 3$		
– długość L [mm]: 20+200		
Przewód		
– linka: 2x0,22 w izolacji z włókna szklanego		
– długość L_p =1m (standard)		
– spoina pomiarowa: odizolowana SO		
Opcje		
– termoelement J, K: kl. 1		
– spoina pomiarowa: uziemiona SP		



Sposób zamawiania

Czujnik temperatury	TT	...	E-152	-	...	-	...	-	...
Termoelement Fe-CuNi	J								
Termoelement NiCr-NiAl	K								
Spoina odizolowana od osłony							SO		
Spoina zwarta z osłoną (uziemiona)							SP		
Długość osłony L [mm]								100*	
Długość przewodu L_p [m]									1m*

* wg uzgodnień

Przykład zamówienia

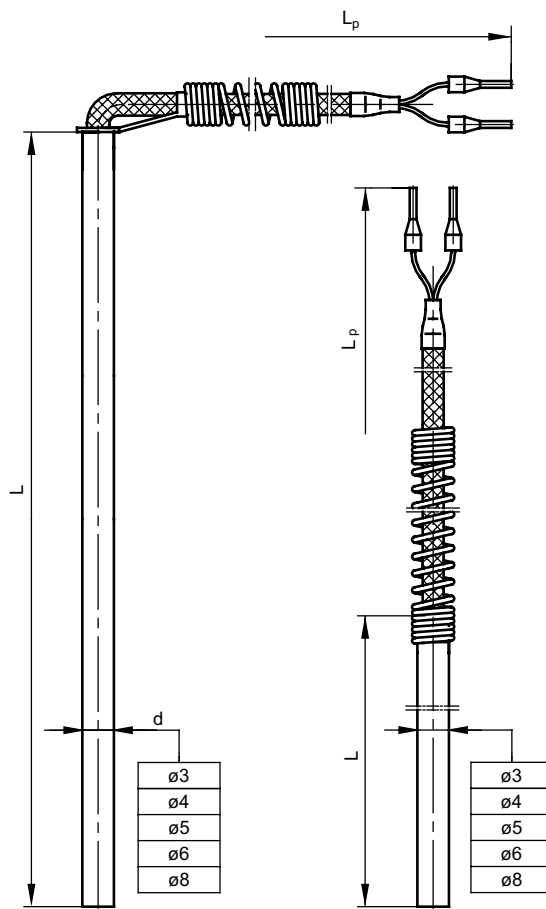
TTJE-152-SO-100-3m oznacza czujnik termoelektryczny Fe-CuNi, kl.2, spoina odizolowana, długość osłony czujnika L=100 mm, z przewodem o długości L_p =3m

TTKE-152-SO-30-1m oznacza czujnik termoelektryczny NiCr-NiAl, kl.2, spoina odizolowana, długość osłony czujnika L=30 mm, z przewodem o długości L_p =1m

Czujniki temperatury elementów maszyn i urządzeń **TOPE-361, 362, TTJE-361, 362, TTKE-361, 362**

Dane techniczne

Zakres pomiarowy / element przetwarzający		
(-50 ÷ 400) °C	Pt100	kl. B
(-40 ÷ 400) °C	J, K	kl. 2
Osłona		
– materiał: stal 1.4541		
– średnica d [mm]: ø3, ø4, ø5, ø6, ø8		
– długość L [mm]: 30+500		
Przewód		
– linka Cu lub linka termoparowa: 2x0,22 mm ²		
– izolacja z włókna szklanego w oplocie metalowym		
– długość L _p =1,5m (standard)		
– spoina pomiarowa dla TC: odizolowana SO		
– rezystancja przewodów Cu ~0,14 Ω/m=~-0,36 °C		
Opcje		
– Pt500, Pt1000, Ni100, Ni1000		
– inne izolacje przewodu: silikon, teflon, polwinit		
izolacja silikonowa, temperatura pracy do 180 °C		
izolacja teflonowa, temperatura pracy do 200 °C		
izolacja PVC, temperatura pracy do 100 °C		
– spoina pomiarowa dla TC: uziemiona SP		
– linia 3-, 4-przewodowa dla RTD		
– Pt100: kl. A (-30 ÷ 300) °C, kl. AA (0 ÷ 150) °C; TC: kl. 1		
Wyposażenie dodatkowe		
– uchwyty mocujące: UG-1, UG-3, UG-8, UZK-1 – str. 215+216		
– dodatkowa osłona zewnętrzna OG, OS-4 – str. 203+204		



Sposób zamawiania

Czujnik temperatury	T	...	E-36
Rezystor Pt	OP											
Termoelement Fe-CuNi	TJ											
Termoelement NiCr-NiAl	TK											
Wersja konstrukcyjna: prosta				1								
kątowna				2								
Długość osłony L [mm]						500*						
Średnica osłony d [mm]							3, 4, 5, 6, 8					
Izolacja przewodu: silikon										Si		
Izolacja przewodu: włókno szklane w oplocie										Ws		
Izolacja przewodu: teflon										F		
Typ rezystora											Pt100*	
Spoina odizolowana od osłony	dla										SO	
Spoina zwarta z osłoną (uziemiona)	TC										SP	
Klasa rezystora												A, B*
Klasa termoelementu												1, 2
Obwód pomiarowy dla RTD												2, 3, 4
Długość przewodu L _p [m]												1,5m*

* wg uzgodnień

Przykład zamówienia

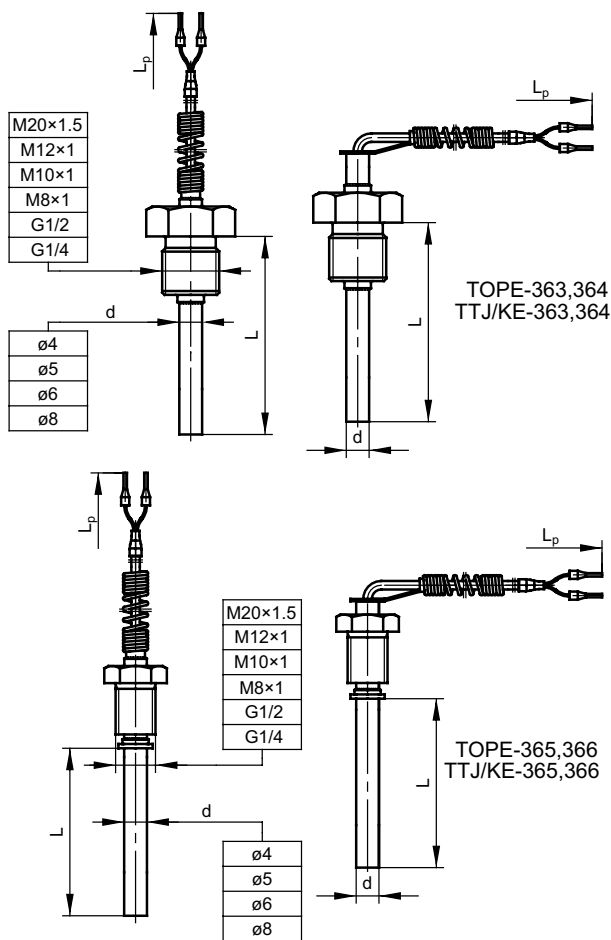
TOPE-361-100-6-Si-Pt100-B-2-4m oznacza czujnik rezystancyjny Pt100, kl. B, 2-przewodowy, średnica osłony ø6 mm, długość czujnika L=100 mm, z przewodem w izolacji silikonowej o długości L_p=4m

TTJE-361-200-6-Ws-SO-1-3m oznacza czujnik termoelektryczny Fe-CuNi, kl. 1, średnica osłony ø6 mm, długość czujnika L=200 mm, osłona odizolowana z przewodem w izolacji z włókna szklanego o długości L_p=3m

Czujniki temperatury elementów maszyn i urządzeń **TOPE-363, 364, 365, 366,**
TT(J/K)E-363, 364, 365, 366

Dane techniczne

Zakres pomiarowy / element przetwarzający		
(-50 ÷ 400) °C	Pt100	kl. B
(-40 ÷ 400) °C	J, K	kl. 2
Osłona		
– materiał: stal 1.4541		
– długość L [mm]: 50+1000		
Wymiar gwintu	Max. średnica osłony	
	TOPE 363, 364	TOPE 365, 366
M8x1	5	4
M10; M10x1; G½	6	5
M12; M12x1,5; M12x1	8	6
G¾; M14x1,5	9	8
G¾; M16x1,5	10	9
G½; M20x1,5	14	12
Przewód		
– linka Cu lub linka termoparowa: 2x0,22 mm ²		
– izolacja z włókna szklanego w oplocie metalowym		
– długość L _p = 1,5m (standard)		
– spoina pomiarowa dla TC: odizolowana SO		
– rezystancja przewodów Cu ~0,14 Ω/m ~0,36 °C		
Opcje		
– Pt500, Pt1000, Ni100, Ni1000		
– inne izolacje przewodu wg uzgodnień:		
izolacja silikonowa, temperatura pracy do 180 °C		
izolacja teflonowa, temperatura pracy do 200 °C		
izolacja PVC, temperatura pracy do 100 °C		
– spoina pomiarowa dla TC: uziemiona SP		
– linia 3-, 4-przewodowa dla RTD		
– Pt100: kl. A (-30 ÷ 300) °C, kl. AA (0 ÷ 150) °C; TC: kl. 1		
– inne gwinty calowe i metryczne wg uzgodnień		



Sposób zamawiania

Czujnik temperatury	T	...	E-36
Rezystor Pt	OP													
Termoelement Fe-CuNi	TJ													
Termoelement NiCr-NiAl	TK													
Króciec spawany: wersja prosta			3											
Króciec spawany: wersja kątowna			4											
Króciec obrotowy: wersja prosta			5											
Króciec obrotowy: wersja kątowna			6											
Długość osłony L [mm]				50*										
Średnica osłony d [mm]					4, 5, 6, 8									
Wymiar gwintu						G½; M8x1*								
Izolacja przewodu: silikon													Si	
Izolacja przewodu: włókno szklane w oplocie													Ws	
Izolacja przewodu: teflon													F	
Typ rezystora														Pt100*
Spoina odizolowana od osłony	dla													SO
Spoina zwarta z osłoną (uziemiona)	TC													SP
Klasa rezystora														A, B*
Klasa termoelementu														1, 2
Obwód pomiarowy dla RTD														2, 3, 4
Długość przewodu L _p [m]														1,5m*

* wg uzgodnień

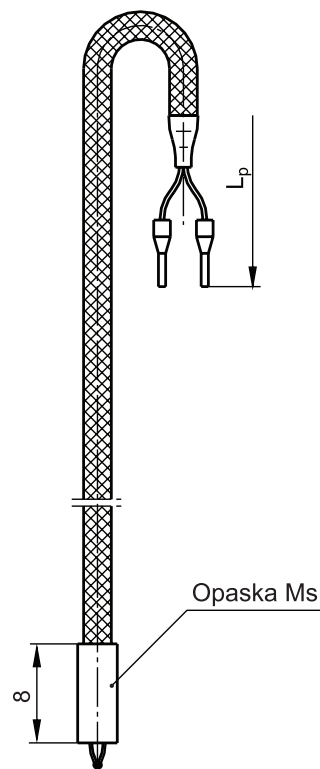
Przykład zamówienia

TOPE-363-100-4-M8x1-Si-Pt100-B-2-2m oznacza czujnik rezystancyjny Pt100, kl. B, średnica osłony ø4 mm, długość czujnika L=100 mm, z przewodem w izolacji silikonowej o długości L_p=2m, z przyspawanym króćcem gwintowanym M8x1

Czujniki temperatury elementów maszyn i urządzeń TTJE-391, TTKE-391, TTNE-391, TTTE-391

Dane techniczne

Zakres pomiarowy / element przetwarzający		
(-40 ÷ 400) °C	J, K, N	kl. 2
(-40 ÷ 350) °C	T	kl. 2
Przewód		
– linka: 2x0,22 mm ² w podwójnej izolacji z włókna szklanego i oplocie metalowym: w podwójnej izolacji silikonowej, w podwójnej izolacji teflonowej		
– długość L _p =1,5m (standard)		
Wyposażenie dodatkowe		
– wtyczka mini		
– gniazdo mini		



Sposób zamawiania

Czujnik temperatury	TT	...	E-391	-	...	-	...
Termoelement Fe-CuNi		J					
Termoelement NiCr-NiAl		K					
Termoelement NiCrSi-NiSi		N					
Termoelement Cu-CuNi		T					
Izolacja przewodu: silikon						Si	
Izolacja przewodu: włókno szklane w oplocie						Ws	
Izolacja przewodu: teflon						F	
Długość przewodu L _p [m]						1,5m*	
Wyposażenie dodatkowe: wolne końce							brak
Wyposażenie dodatkowe: wtyczka mini							W
Wyposażenie dodatkowe: gniazdo mini							G

* wg uzgodnień

Przykład zamówienia

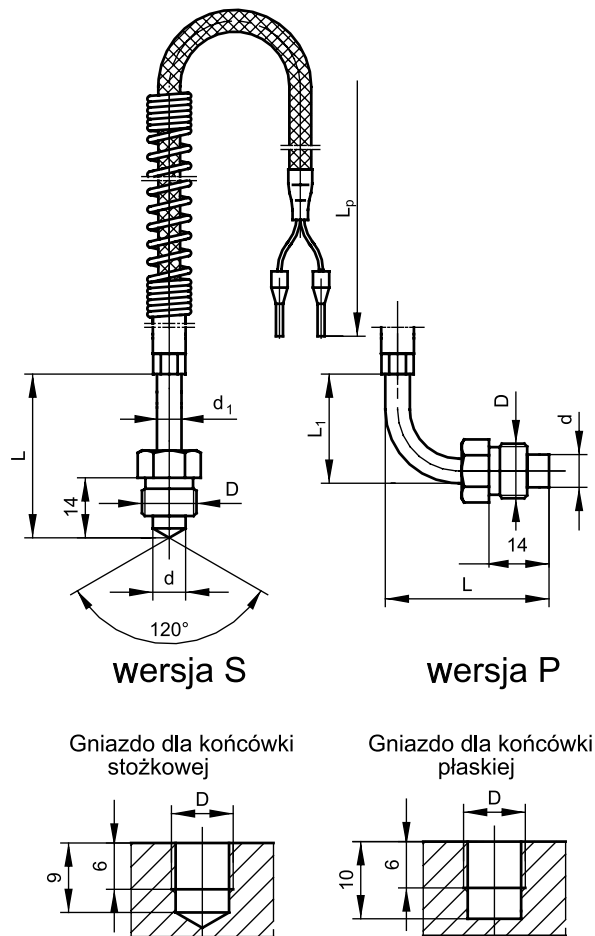
TTJE-391-Si-4m oznacza czujnik termoelektryczny Fe-CuNi, kl. 2, z przewodem w podwójnej izolacji silikonowej o długości L_p=4m

TTTE-391-Ws-3m oznacza czujnik termoelektryczny Cu-CuNi, kl. 2, z przewodem w podwójnej izolacji z włókna szklanego o długości L_p=3m

Czujniki temperatury elementów maszyn i urządzeń TTPJ-187, TTPK-187

Dane techniczne

Zakres pomiarowy / element przetwarzający			
(-40 ÷ 600) °C	J, K	kl. 2	
Osłona			
– króciec i końcówka, materiał: stal 1.4541			
– płaszcz J, materiał: stal 1.4541			
– płaszcz K, materiał: Inconel 600			
– długość L [mm]: 50÷100, L ₁ [mm]: 30÷100			
D	M10x1; M10x1,5	M8x1; M8x1,25	M6
d	6; 5; 4	5; 4	4
d ₁	1; 1,5; 2; 3; 4,5	1; 1,5; 2; 3	1,5; 2
Przewód			
– linka termoparowa: 2x0,22 mm ² w izolacji z włókna szklanego i oplocie metalowym			
– spoina pomiarowa: odizolowana SO			
– długość L _p =1,5m (standard)			
Opcje			
– inne izolacje przewodu silikon, teflon wg uzgodnień			
– spoina pomiarowa: uziemiona SP			
– termoelement J, K, kl. 1			



Sposób zamawiania

Czujnik temperatury	TTP	...	187
Termoelement Fe-CuNi	J									
Termoelement NiCr-NiAl	K									
Końcówka: płaska								P		
Końcówka: stożkowa								S		
Spoina odizolowana od osłony								SO		
Spoina zwarta z osłoną (uziemia)								SP		
Klasa termoelementu								1, 2		
Długość L lub LxL ₁ [mm]								50, 50x30*		
Średnica końcówki / średnica płaszczka d/d ₁ [mm]								5/3*		
Wymiar gwintu								M8*		
Długość przewodu L _p [m]								1,5m*		

* wg uzgodnień

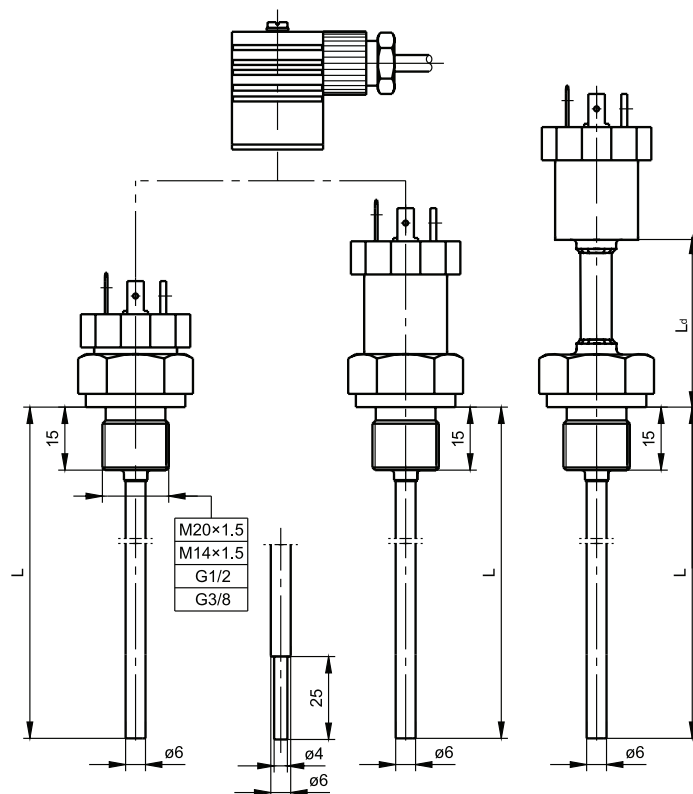
Przykład zamówienia

TTPK-187-S-SO-2-50x30-5/2-M8x1-1m oznacza czujnik termoelektryczny NiCr-NiAl, kl. 2, spoina odizolowana, średnica płaszczka ø2 mm, wygięty 50x30 mm i zakończony końcówką stożkową ø5 mm, króciec mocujący M8x1, kabel w izolacji z włókna szklanego o długości L_p=1m

Czujniki temperatury elementów maszyn i urządzeń TOPGSP-1, TONGSP-1

Dane techniczne

Zakres pomiarowy / element przetwarzający		
(-50 ÷ 150) °C	Pt100	kl. B
Ośłona		
– materiał: stal 1.4541		
– długość L [mm]: 50÷1000		
– osłona prosta: $\varnothing 6$ mm (standard)		
– pod przetwornik z częścią dystansową L_d (standard 50 mm)		
Typ złącza wyjścia		
– wtyczka GDM + gniazdo GSP (IP65)		
– temperatura pracy złącza: (-40 ÷ 100) °C		
Opcje		
– Pt500, Pt1000, Ni100, Ni1000		
– pojedynczy obwód pomiarowy, linia 3-, 4-przewodowa		
– podwójny obwód pomiarowy, linia 2-przewodowa		
– inne średnice osłon wg uzgodnień		
– osłona przewężana $\varnothing 6/\varnothing 4$ mm		
– inne gwinty calowe i metryczne wg uzgodnień		
– Pt100: kl. A (-30 ÷ 150) °C, kl. AA (0 ÷ 150) °C		
Wyposażenie dodatkowe		
– przetwornik temperatury (4 ÷ 20) mA, RT-02 - konfigurowalny (tylko czujnik pojedynczy)		



Sposób zamawiania

Czujnik temperatury	...	T	...	GSP-1-
Pojedynczy													
Pojedynczy z przetwornikiem	bez ozn.												
Podwójny	AP												
	2												
Rezystor Pt		OP											
Rezystor Ni		ON											
Długość osłony L [mm]												230*	
Średnica końcówki [mm]													6, 4
Wymiar gwintu													G½; M20x1,5*
Typ rezystora													Pt100*
Klasa dokładności													A, B*
Obwód pomiarowy													2, 3, 4
Typ przetwornika													RT-02*
Nastawy temperatury przetwornika													(0 ÷ 400) °C*

* wg uzgodnień

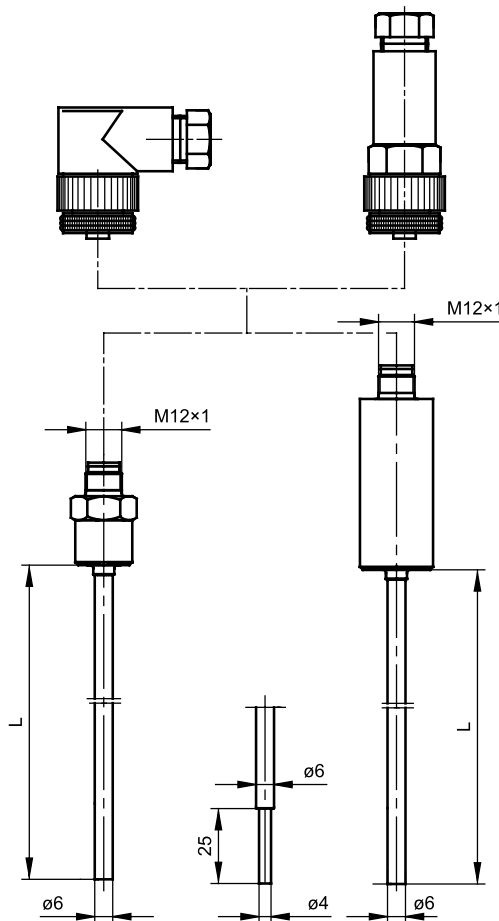
Przykład zamówienia

2TOPGSP-1-200-6/4-M20x1,5-Pt100-B-2 oznacza podwójny czujnik z rezystorem Pt100, kl. B, linia 2-przewodowa w osłonie przewężanej $\varnothing 6/\varnothing 4$ mm o długości L=200 mm z łącznikiem gwintowanym M20x1,5

Czujniki temperatury elementów maszyn i urządzeń TOPI-M12, TONI-M12

Dane techniczne

Zakres pomiarowy / element przetwarzający		
(-200 ÷ 250) °C	Pt100	kl. B
(-50 ÷ 250) °C	Ni100	
Osłona		
– materiał: stal 1.4541		
– długość L [mm]: 50+1000		
– osłona prosta: $\varnothing 6$ mm (standard)		
Typ złącza wyjścia		
– wtyk skręcany M12-4 pin (IP67)		
– temperatura pracy złącza (-25 ÷ 85) °C		
Opcje		
– Pt500, Pt1000, Ni1000		
– podwójny obwód pomiarowy, linia 2-przewodowa		
– osłona przewężana $\varnothing 6/\varnothing 4$ mm		
– inne średnice osłon wg uzgodnień		
– Pt100: kl. A (-30 ÷ 250) °C, kl. AA (0 ÷ 150) °C		
Wyposażenie dodatkowe		
– przetwornik temperatury (4 ÷ 20) mA, RT-02 - konfigurowalny (tylko czujnik pojedynczy)		
– nakręcane gniazdo, proste lub kątowe z dławikiem PG7 (zakres dławionych średnic kabla: 4÷6 mm), PG9 (zakres dławionych średnic kabla: 6÷8 mm), przekrój przewodu do 0,5 mm ²		
– uchwyty mocujące: UG-1, UG-3, UG-8, UZK-1 – str. 215÷216		
– osłony zewnętrzne: OG, OS-4 – str. 203÷204		



Sposób zamawiania

Czujnik temperatury	...	T	...	I-M12	
Pojedynczy																				
Pojedynczy z przetwornikiem	bez ozn.																			
Podwójny	AP																			
Rezystor Pt		OP																		
Rezystor Ni		ON																		
Długość osłony L [mm]																				100*
Średnica końcówki [mm]																				6, 4
Typ rezystora																				Pt100*
Klasa dokładności																				A, B*
Obwód pomiarowy																				2, 3, 4
Gniazdo: proste																				R
Gniazdo: kątowe																				K
Dławik																				PG7 PG9
Typ przetwornika																				RT-02*
Nastawy temperatury przetwornika																				(0 ÷ 100) °C*

* wg uzgodnień

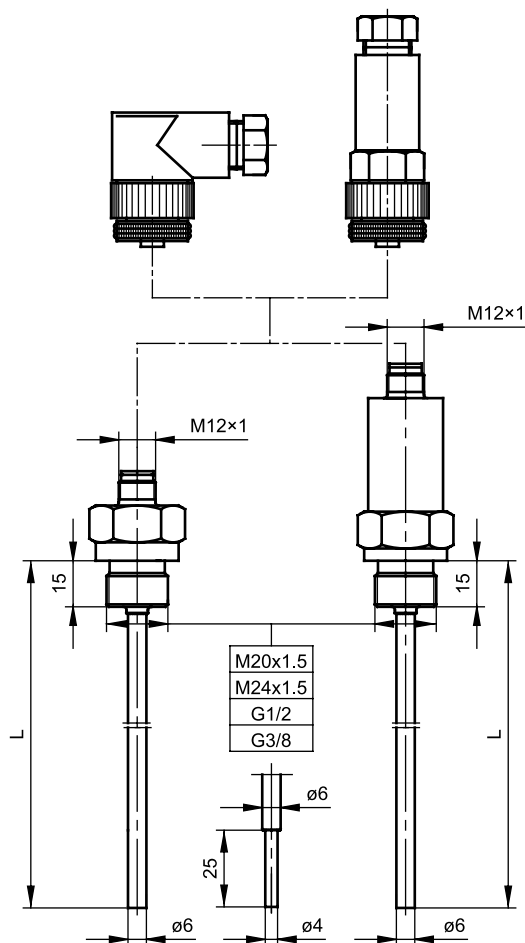
Przykład zamówienia

TOPI-M12-200-4-Pt100-A-3-RPG7 oznacza czujnik rezystancyjny Pt100, klasa A, 3-przewodowy, z osłoną o długości L=200 mm i średnicy końcówki $\varnothing 4$ mm z dodatkowym gniazdem prostym dla przewodu o średnicy izolacji 4÷6 mm

Czujniki temperatury elementów maszyn i urządzeń TOPG-M12, TONG-M12

Dane techniczne

Zakres pomiarowy / element przetwarzający		
(-200 ÷ 250) °C	Pt100	kl. B
(-50 ÷ 250) °C	Ni100	
Osłona		
– materiał: stal 1.4541		
– długość L [mm]: 50+1000		
– osłona prosta: ø6 mm (standard)		
– króciec gwintowany, spawany z osłoną		
Typ złącza wyjścia		
– wtyk skręcany M12-4 pin (IP67)		
– temperatura pracy złącza (-25 ÷ 85) °C		
Opcje		
– Pt500, Pt1000, Ni1000		
– podwójny obwód pomiarowy, linia 2-przewodowa		
– osłona przewężana ø6/ø4 mm		
– inne gwinty calowe i metryczne wg uzgodnień		
– inne średnice osłon wg uzgodnień		
– Pt100: kl. A (-30 ÷ 250) °C, kl. AA (0 ÷ 150) °C		
Wyposażenie dodatkowe		
– przetwornik temperatury (4 ÷ 20) mA, RT-02 - konfigurowalny		
– nakręcane gniazdo, proste lub kątowe z dławikiem		
PG7 (zakres dławionych średnic kabla: 4+6 mm),		
PG9 (zakres dławionych średnic kabla: 6+8 mm),		
przekrój przewodu do 0,5 mm ²		
– dodatkowa osłona zewnętrzna OGG, OSG – str. 205+206		



Sposób zamawiania

Czujnik temperatury	...	T	...	G-M12	
Pojedynczy	bez ozn.																				
Pojedynczy z przetwornikiem	AP																				
Podwójny	2																				
Rezystor Pt		OP																			
Rezystor Ni		ON																			
Długość osłony L [mm]																					230*
Średnica końcówki [mm]																					6, 4
Wymiar gwintu																					G½; M20x1,5*
Typ rezystora																					Pt100*
Klasa dokładności																					A, B*
Obwód pomiarowy																					2, 3, 4
Gniazdo: proste																					R
Gniazdo: kątowe																					K
Dławik																					PG7 PG9
Typ przetwornika																					RT-02*
Nastawy temperatury przetwornika																					(0 ÷ 100) °C*

* wg uzgodnień

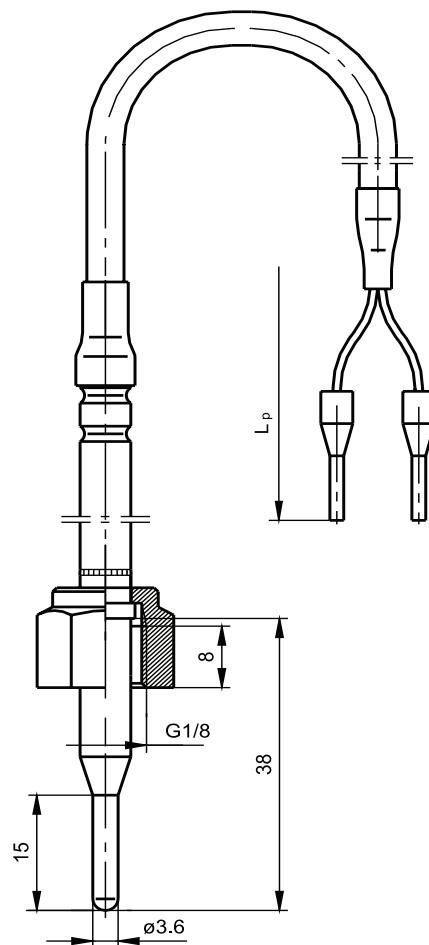
Przykład zamówienia

TOPG-M12-200-6-G½-Pt100-A-3-KPG7 oznacza czujnik rezystancyjny Pt100, klasa A, 3-przewodowy, z osłoną o długości L=200 mm i średnicy końcówki ø6 mm, z wstawianym króćcem gwintowanym G½ oraz dodatkowym gniazdem kątowym dla przewodu o średnicy izolacji 4+6 mm

Czujniki temperatury elementów maszyn i urządzeń **TOPE-408**

Dane techniczne

Zakres pomiarowy / element przetwarzający		
(-50 ÷ 250) °C	Pt100	kl. B
Osłona		
– materiał: stal 1.4541		
– średnica [mm]: $\varnothing 3,6$		
– długość [mm]: 38		
– gwint: G $\frac{1}{8}$ (standard)		
Przewód		
– linka Cu: 2, 4x0,22 mm ² w podwójnej izolacji silikonowej		
– długość L _p =1,5m (standard)		
– rezystancja przewodów Cu ~0,14 Ω /m ~0,36 °C		
Opcje		
– Pt500, Pt1000, Ni100, Ni1000		
– inne izolacje przewodu: PVC, teflon, wg uzgodnień		
– linia 3-, 4-przewodowa		
– Pt100: kl. A (-30 ÷ 250) °C, kl. AA (0 ÷ 150) °C		



Sposób zamawiania

Czujnik temperatury	TOPE-408 - ... - ... - ... - ... - ...
Typ rezystora	Pt100*
Klasa rezystora	A, B*
Obwód pomiarowy dla RTD	2, 3, 4
Wymiar gwintu	G$\frac{1}{4}$; G$\frac{1}{8}$*
Długość przewodu L _p [m]	1,5m*

* wg uzgodnień

Przykład zamówienia

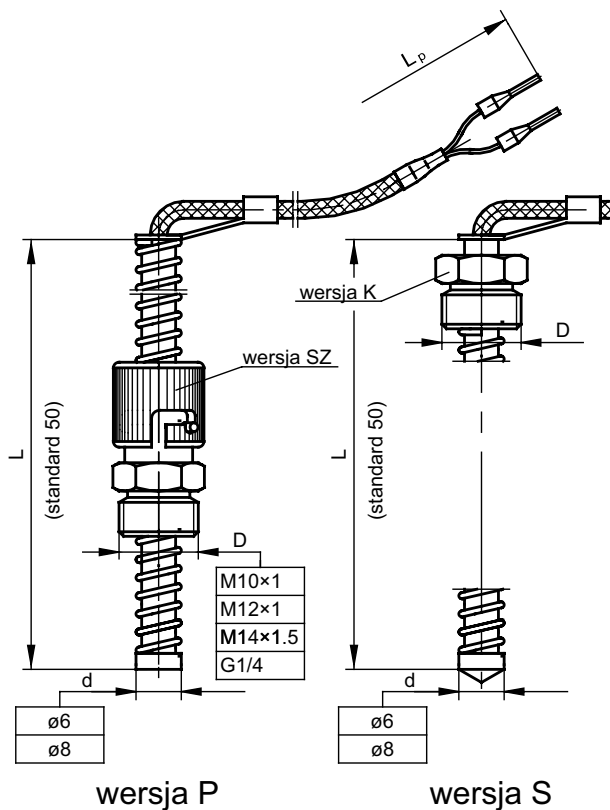
TOPE-408-Pt100-A-3-G $\frac{1}{4}$ -1,5m oznacza czujnik rezystancyjny Pt100, kl. A, linia 3-przewodowa, z przewodem w izolacji silikonowej o długości L_p=1,5m, z nakrętką G $\frac{1}{4}$

TOPE-408-Pt500-B-2-G $\frac{1}{8}$ -2m oznacza czujnik rezystancyjny Pt500, kl. B, linia 2-przewodowa, z przewodem w izolacji silikonowej o długości L_p=2m, z nakrętką G $\frac{1}{8}$

Czujniki temperatury elementów maszyn i urządzeń TOPE-462, TTJE-462, TTKE-462

Dane techniczne

Zakres pomiarowy / element przetwarzający		
(-50 ÷ 400) °C	Pt100	kl. B
(-40 ÷ 400) °C	J, K	kl. 2
Osłona		
– materiał: stal 1.4541		
– końcówka płaska (P) lub stożkowa (S)		
– szybkozłączka (SZ) z króćcem (standard - M12x1)		
– króciec (K) (standard - M12x1)		
– długość L [mm]: 50+150		
Przewód		
– linka Cu lub linka termoparowa: 2x0,22 mm ²		
– izolacja z włókna szklanego w oplocie metalowym		
– spoina pomiarowa dla TC: odizolowana SO		
– długość L _p =1,5m (standard)		
– rezystancja przewodów Cu ~0,14 Ω/m≈~0,36 °C		
Opcje		
– Pt500, Pt1000, Ni100, Ni1000		
– inne izolacje przewodów: silikon, teflon, wg uzgodnień		
– spoina pomiarowa dla TC: uziemiona SP		
– linia 3-, 4-przewodowa dla RTD		
– Pt100: kl. A (-30 ÷ 300) °C, kl. AA (0 ÷ 150) °C; TC: kl. 1		



Sposób zamawiania

Czujnik temperatury	T	...	E-462
Rezystor Pt	OP												
Termoelement Fe-CuNi	TJ												
Termoelement NiCr-NiAl	TK												
Kończówka: płaska			P										
Kończówka: stożkowa			S										
Długość osłony L [mm]				30*									
Wymiar końcówki d [mm]					6, 8								
Z szybkozłączką / wymiar gwintu D [mm]						SZ/M14x1,5*							
Z króćcem / wymiar gwintu D [mm]							K/G¼*						
Typ rezystora								Pt100*					
Spoina odizolowana od osłony	dla							SO					
Spoina zwarta z osłoną (uziemiona)	TC							SP					
Klasa rezystora												A, B*	
Klasa termoelementu												1, 2	
Obwód pomiarowy dla RTD												2, 3, 4	
Długość przewodu L _p													2m*

* wg uzgodnień

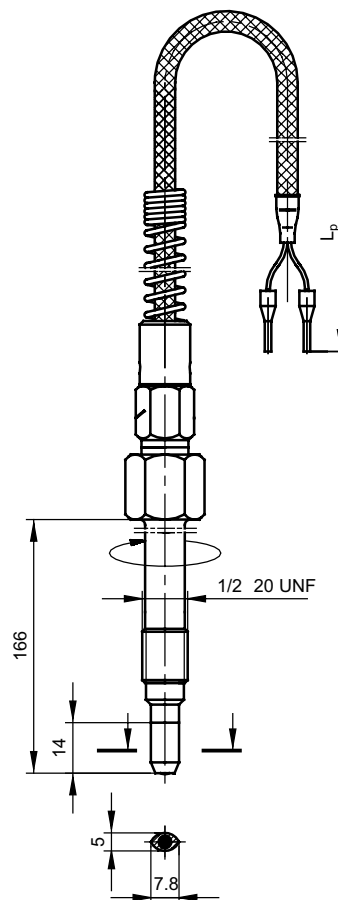
Przykład zamówienia

TOPE-462P-40-8-SZ/M14x1,5-Pt100-A-3-Si-1,5m oznacza czujnik rezystancyjny Pt100, kl. A, linia 3-przewodowa, z przewodem w izolacji silikonowej o długości L_p=1,5m, osłona długości L=40 mm, z końcówką o średnicy ø8 mm, szybkozłączka z króćcem M14x1,5

Czujniki temperatury elementów maszyn i urządzeń TTJE-621, TTKE-621

Dane techniczne

Zakres pomiarowy / element przetwarzający		
(-40 ÷ 300) °C	J, K	kl. 2
Osłona		
– materiał: stal 1.4541		
– końcówka owalna: 5x7,8 mm		
– długość pomiarowa: 14 mm		
– króciec obrotowy 1/2 - UNF		
– konstrukcja osłony przeznaczona do pomiaru temperatury mas plastycznych		
Przewód		
– linka: 2x0,22 mm ² w podwójnej izolacji silikonowej		
– spoina pomiarowa: odizolowana SO		
– długość L _p =2m (standard)		
Opcje		
– spoina pomiarowa: uziemiona SP		
– termoelement J, K: kl. 1		



Sposób zamawiania

Czujnik temperatury	TT	...	E-621	-	...	-	...
Termoelement Fe-CuNi			J				
Termoelement NiCr-NiAl			K				
Spoina odizolowana od osłony						SO	
Spoina zwarta z osłoną (uziemiona)						SP	
Długość przewodu L _p [m]							2m*

* wg uzgodnień

Przykład zamówienia

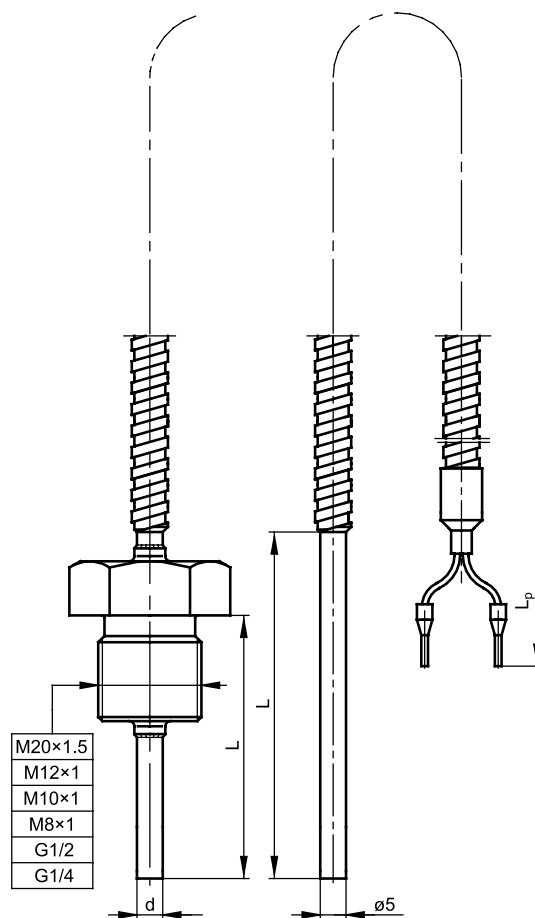
TTJE-621-SO-2m oznacza czujnik termoelektryczny Fe-CuNi, kl. 2, spoina odizolowana, długość przewodu L_p=2m

TTKE-621-SP-3m oznacza czujnik termoelektryczny NiCr-NiAl, kl. 2, spoina uziemiona, długość przewodu L_p=3m

Czujniki temperatury elementów maszyn i urządzeń TOPWO-1, TTJWO-1, TTKWO-1

Dane techniczne

Zakres pomiarowy / element przetwarzający		
(-50 ÷ 400) °C	Pt100	kl. B
(-40 ÷ 400) °C	J, K	kl. 2
Osłona		
– materiał: stal 1.4541		
– długość L [mm]: 50+1000		
Wymiar gwintu	Max. średnica osłony d [mm]	
M8x1	5	
M10; M10x1; G½	6	
M12; M12x1,5; M12x1	8	
G¼; M14x1,5	9	
G¾; M16x1,5	10	
G½; M20x1,5	14	
Przewód		
– linka Cu lub linka termoparowa: 2x0,22 mm ²		
– izolacja z włókna szklanego w oplocie metalowym		
– spoina pomiarowa dla TC: odizolowana SO		
– wąż ochronny elastyczny, nierdzewny ø7/ø5 mm		
– długość L _p =1,5m (standard)		
– rezystancja przewodów Cu ~0,14 Ω/m ~0,36 °C		
Opcje		
– Pt500, Pt1000, Ni100, Ni1000		
– spoina pomiarowa dla TC: uziemiona SP		
– linia 3-, 4-przewodowa dla RTD		
– Pt100: kl. A (-30 ÷ 300) °C, kl. AA (0 ÷ 150) °C; TC: kl. 1		



Sposób zamawiania

Czujnik temperatury	T	...	WO-1	-	...	-	...	-	...	-	...	-	...
Rezystor Pt	OP												
Termoelement Fe-CuNi	TJ												
Termoelement NiCr-NiAl	TK												
Długość osłony L [mm]			500*										
Średnica osłony d [mm] (dla czujników z gwintem)			5, 6, 8*										
Typ rezystora							Pt100*						
Spoina odizolowana od osłony	dla						SO						
Spoina zwarta z osłoną (uziemiona)	TC						SP						
Klasa rezystora										A, B*			
Klasa termoelementu										1, 2			
Obwód pomiarowy dla RTD											2, 3, 4		
Wymiar gwintu												M8x1; M10x1*	
Długość przewodu L _p [m]													1,5m*

* wg uzgodnień

Przykład zamówienia

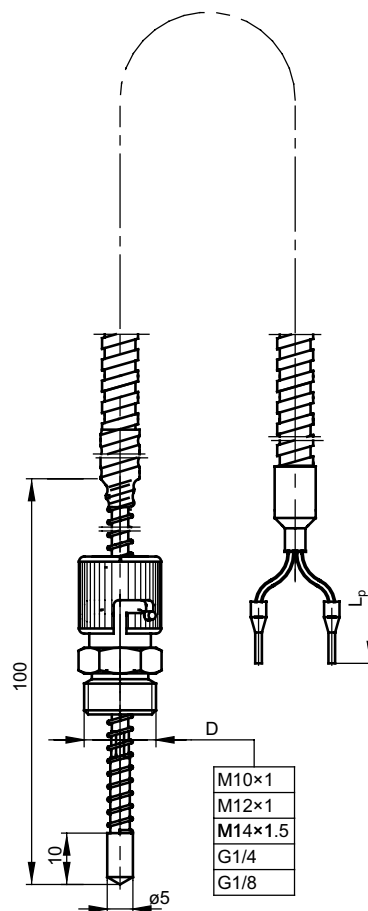
TOPWO-1-200-Pt100-B-2-1,5m oznacza czujnik rezystancyjny Pt100, kl. B, linia 2-przewodowa, osłona prosta ø5 mm bez króćca o długości osłony L=200 mm, z przewodem o długości L_p=1,5m

TTJWO-1-100-8-SO-1-G¼-2m oznacza czujnik termoelektryczny Fe-CuNi, kl. 1, spoina odizolowana, osłona ø8 mm, z króćcem gwintowanym G¼, z przewodem o długości L_p=2m

Czujniki temperatury elementów maszyn i urządzeń TOPWO-2, TTJWO-2, TTKWO-2

Dane techniczne

Zakres pomiarowy / element przetwarzający		
(-50 ÷ 400) °C	Pt100	kl. B
(-40 ÷ 400) °C	J, K	kl. 2
Osłona		
– materiał: stal 1.4541		
– średnica [mm]: $\varnothing 5$		
– długość [mm]: 10		
– średnica sprężyny [mm]: $\varnothing 5$		
– zakończenie kuliste (K), płaskie (P) lub stożkowe (S)		
– uchwyt bagnetowy z króćcem - mosiądz niklowany		
Przewód		
– linka Cu lub linka termoparowa: 2x0,22 mm ²		
– izolacja z włókna szklanego w oplocie metalowym		
– wąż ochronny elastyczny, nierdzewny $\varnothing 7/\varnothing 5$ mm		
– spoina pomiarowa dla TC: odizolowana SO		
– długość $L_p = 1,5$ m (standard)		
– rezystancja przewodów Cu $\sim 0,14 \Omega/m \sim -0,36 \text{ }^\circ\text{C}$		
Opcje		
– Pt500, Pt1000, Ni100, Ni1000		
– spoina pomiarowa dla TC: uziemiona SP		
– linia 3-, 4-przewodowa dla RTD		
– Pt100: kl. A (-30 ÷ 300) °C, kl. AA (0 ÷ 150) °C; TC: kl. 1		
– inne gwinty - calowe: G $\frac{1}{2}$; G $\frac{3}{8}$ metryczne: M12x1,25; M12x1,5; M12x1,75; M16x1,5		



Sposób zamawiania

Czujnik temperatury	T	...	WO-2
Rezystor Pt	OP									
Termoelement Fe-CuNi	TJ									
Termoelement NiCr-NiAl	TK									
Końcówka: płaska			P							
Końcówka: kulista			K							
Końcówka: stożkowa			S							
Wymiar gwintu			G $\frac{1}{2}$; M10x1*							
Typ rezystora							Pt100*			
Spoina odizolowana od osłony	dla						SO			
Spoina zwarta z osłoną (uziemiona)	TC						SP			
Klasa rezystora								A, B*		
Klasa termoelementu								1, 2		
Obwód pomiarowy dla RTD									2, 3, 4	
Długość przewodu L_p [m]										1,5m*

* wg uzgodnień

Przykład zamówienia

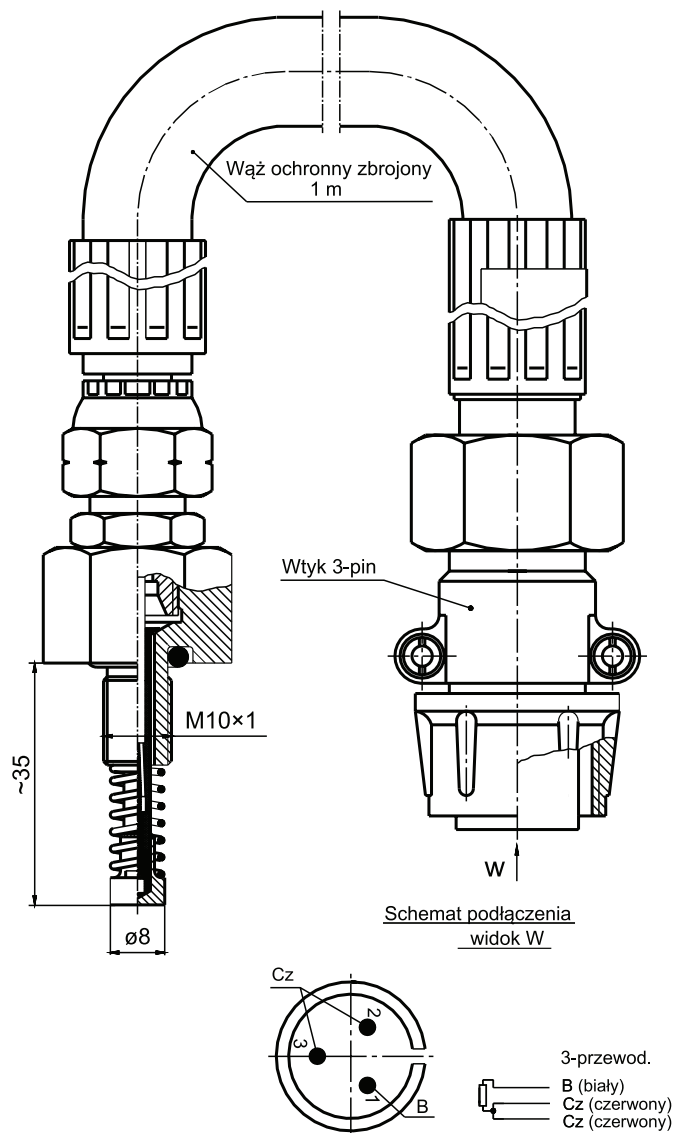
TTJWO-2-K-M12x1-SO-2-1,5m oznacza pojedynczy czujnik termoelektryczny Fe-CuNi, kl. 2, z gwintem M12x1, spoina odizolowana, długość przewodu $L_p = 1,5$ m

TOPWO-2-P-M10x1-2-2m oznacza pojedynczy czujnik rezystancyjny Pt100, kl. B, z gwintem M10x1 o długości przewodu $L_p = 2$ m

Czujniki temperatury elementów maszyn i urządzeń TOPKOL-1, TONKOL-1

Dane techniczne

Zakres pomiarowy / element przetwarzający		
(-40 ÷ 100) °C	Pt100	kl. B
(-40 ÷ 100) °C	Ni100	
Osłona		
– materiał: stal 1.4541		
– króciec mocujący M10x1		
– docisk sprężynowy (ugięcie 4 mm)		
Przewód		
– 0,5 mm ² w izolacji teflonowej		
– osłona, wąż gumowy zbrojony		
– zakończenie wtykiem SzR20P		
Opcje		
– Pt100, kl. A		
– Pt500, Pt1000, kl. A lub B		
– Ni1000		



Sposób zamawiania

Czujnik temperatury	T	...	KOL-1	-	...	-	...
Rezystor Pt							
Rezystor Ni							
Typ rezystora							Pt100*
Klasa rezystora							A, B*

* wg uzgodnień

TOPKOL-1-Pt100-A oznacza czujnik rezystancyjny Pt100, kl A, linia 3-przewodowa, osłona ø8 mm dociskana sprężyną, z króćcem gwintowanym M10x1

Przykład zamówienia

TONKOL-1-Ni100 oznacza czujnik rezystancyjny Ni100, linia 3-przewodowa, osłona ø8 mm dociskana sprężyną, z króćcem gwintowanym M10x1

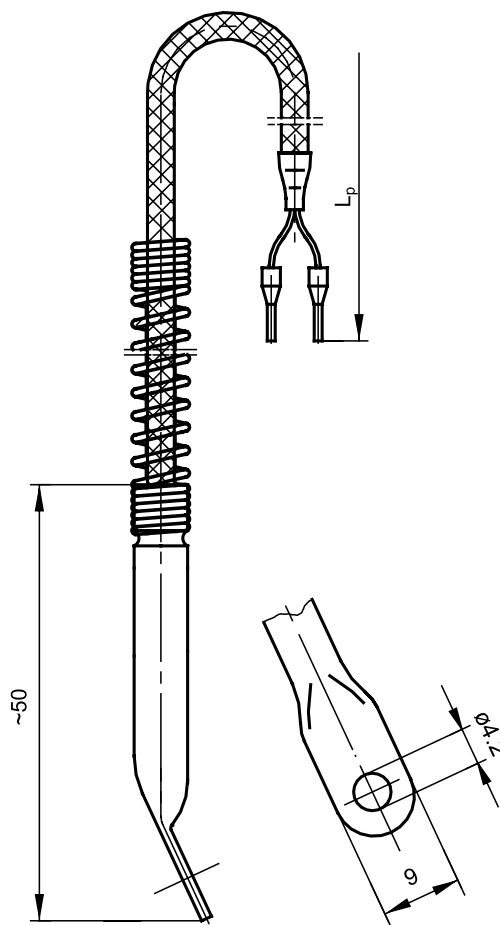


czujniki temperatury
powierzchni

Czujniki temperatury powierzchni **TOPE-6, TTJE-6, TTKE-6**

Dane techniczne

Zakres pomiarowy / element przetwarzający		
$(-50 \div 400) ^\circ\text{C}$	Pt100	kl. B
$(-40 \div 400) ^\circ\text{C}$	J, K	kl. 2
Osłona		
– materiał: stal 1.4541		
– średnica [mm]: $\varnothing 6$		
– długość [mm]: 50		
– końcówka osłony o szerokości ± 9 mm przystosowana do mocowania czujnika do powierzchni płaskich wkrętem M4		
Przewód		
– linka Cu lub linka termoparowa: $2 \times 0,22 \text{ mm}^2$		
– izolacja z włókna szklanego w oplocie metalowym		
– spoina pomiarowa dla TC: odizolowana SO		
– długość $L_p = 1,5\text{m}$ (standard)		
– rezystancja przewodów Cu $\sim 0,14 \Omega/\text{m} = \sim 0,36 ^\circ\text{C}$		
Opcje		
– Pt500, Pt1000, Ni100, Ni1000		
– inne izolacje przewodu wg uzgodnień: izolacja silikonowa, temperatura pracy do $180 ^\circ\text{C}$, izolacja teflonowa, temperatura pracy do $200 ^\circ\text{C}$, izolacja PVC, temperatura pracy do $100 ^\circ\text{C}$		
– spoina pomiarowa dla TC: uziemiona SP		
– linia 3-, 4-przewodowa dla RTD		
– Pt100: kl. A ($-30 \div 300$) $^\circ\text{C}$, kl. AA ($0 \div 150$) $^\circ\text{C}$		



CZUJNIKI TEMPERATURY
POWIERZCHNI

F

Sposób zamawiania

Czujnik temperatury	T	...	E-6	-	-	-	-	-	-	-	...
Rezystor Pt	OP										
Rezystor Ni	ON										
Termoelement Fe-CuNi	TJ										
Termoelement NiCr-NiAl	TK										
Typ rezystora			Pt100*								
Spoina odizolowana od osłony dla			SO								
Spoina zwarta z osłoną (uziemia) TC			SP								
Klasa rezystora							A, B*				
Klasa termoelementu							1, 2				
Obwód pomiarowy dla RTD									2, 3, 4		
Izolacja przewodu: silikon											Si
Izolacja przewodu: włókno szklane w oplocie											Ws
Izolacja przewodu: teflon											F
Długość przewodu L_p [m]											1,5m*

* wg uzgodnień

Przykład zamówienia

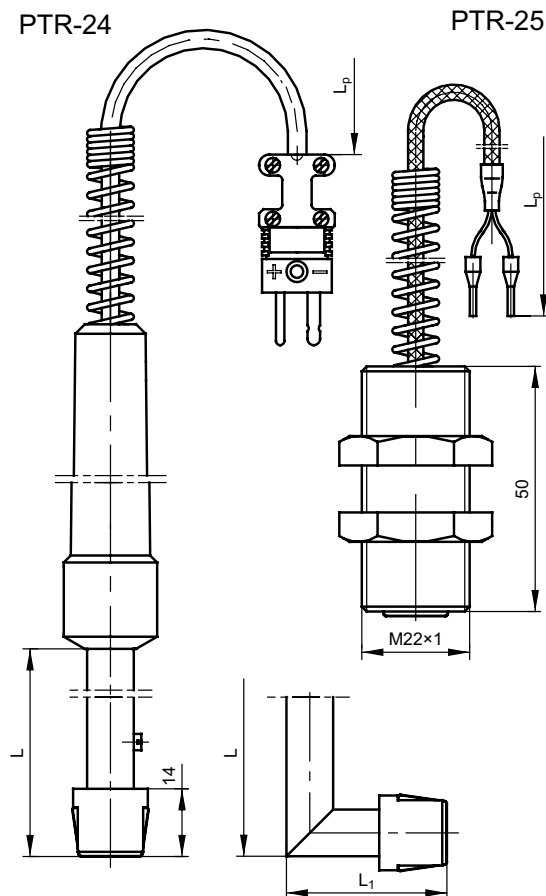
TOPE-6-Pt500-B-2-Si-2m oznacza czujnik rezystancyjny Pt500, kl. B, 2-przewodowy, przewód w izolacji silikonowej o długości $L_p = 2\text{m}$

TTJE-6-2-Ws-1,5m oznacza czujnik termoelektryczny Fe-CuNi, kl.2, przewód w izolacji z włókna szklanego o długości $L_p = 1,5\text{m}$

Czujniki temperatury powierzchni **PTR-24, PTR-25**

Dane techniczne

Zakres pomiarowy / element przetwarzający		
(-40 ÷ 500) °C	K	kl. 2
Osłona		
– materiał: stal 1.4541		
– średnica [mm]: $\varnothing 15$ dla PTR-24 M22x1 dla PTR-25		
– długość [mm]: 100÷1000 dla PTR-24 50 dla PTR-25		
– rękojeść z tworzywa, max. temperatura pracy 80 °C - PTR-24		
Przewód		
– dla PTR-24 linka: 2x0,22 mm ² w podwójnej izolacji silikonowej zakończona wtyczką mini		
– dla PTR-25 linka: 2x0,22 mm ² w podwójnej izolacji szklanej i oplocie metalowym		
– długość $L_p=1,5m$ (standard)		
Opcje		
– dla PTR-24 wersja kąтова 90°, L_1 [mm]: 50÷100		



Sposób zamawiania

Czujnik temperatury	PTR-2	...	-	...	-	...
Wykonanie: z rękojeścią	4					
Wykonanie: z przewodem	5					
Długość sondy prostej L [mm]						100*
Długość sondy kątovej LxL ₁ [mm]						200x50*
Długość przewodu L _p [m]						1,5m*

* wg uzgodnień

Przykład zamówienia

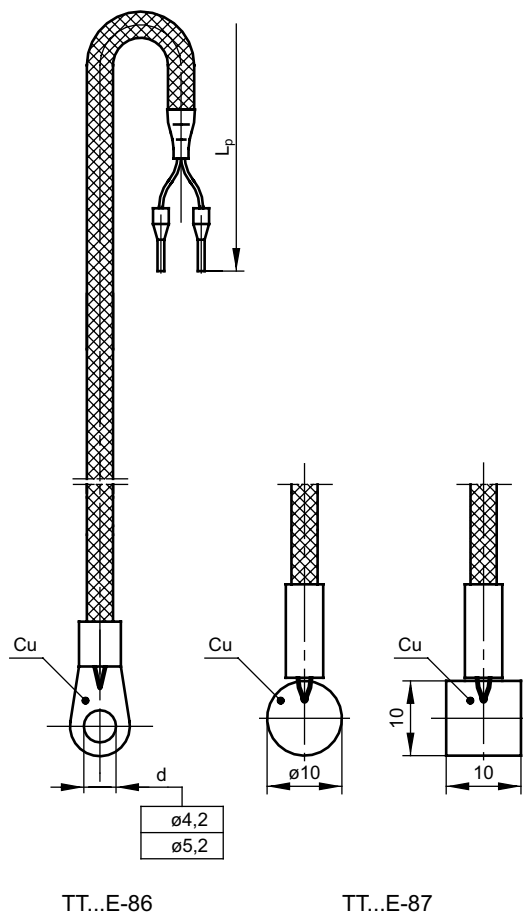
PTR-24-300-1,5m oznacza czujnik termoelektryczny NiCr-NiAl, kl.2, z rękojeścią i przewodem o długości $L_p=1,5m$ zakończony wtyczką mini

PTR-25-2m oznacza czujnik termoelektryczny NiCr-NiAl, kl. 2, z przewodem o długości $L_p=2m$

Czujniki temperatury powierzchni TTJ/KE-86, TTJ/KE-87

Dane techniczne

Zakres pomiarowy / element przetwarzający		
(-40 ÷ 400) °C	J, K	kl. 2
Osłona		
– przewód termoparowy zakończony spoiną		
– TTJ/KE-86 spoina zalutowana do końcówki kablowej oczkowej zaciśniętej na przewodzie		
– TTJ/KE-87 spoina zalutowana do płaskiej powierzchni w kształcie kwadratu lub koła		
Przewód		
– linka termoparowa: 2x0,22 mm ²		
– izolacja z włókna szklanego w oplocie metalowym		
– długość L _p =1,5m (standard)		
Opcje		
– inne izolacje przewodu wg uzgodnień: izolacja silikonowa, temperatura pracy do 180 °C, izolacja teflonowa, temperatura pracy do 200 °C		



Sposób zamawiania

Czujnik temperatury	TT	...	E-8	...	-	...	-	...
Termoelement Fe-CuNi		J						
Termoelement NiCr-NiAl		K						
Końcówka: oczkowa						6		
Końcówka: płaska						7		
Mocowanie: wkręt M4 (dla TTJ/KE-86)								4
Mocowanie: wkręt M5 (dla TTJ/KE-86)								5
Średnica krążka (dla TTJ/KE-87) [mm]								10*
Wymiar kwadratu (dla TTJ/KE-87) [mm]								10x10*
Długość przewodu L _p [m]								1,5m*

* wg uzgodnień

Przykład zamówienia

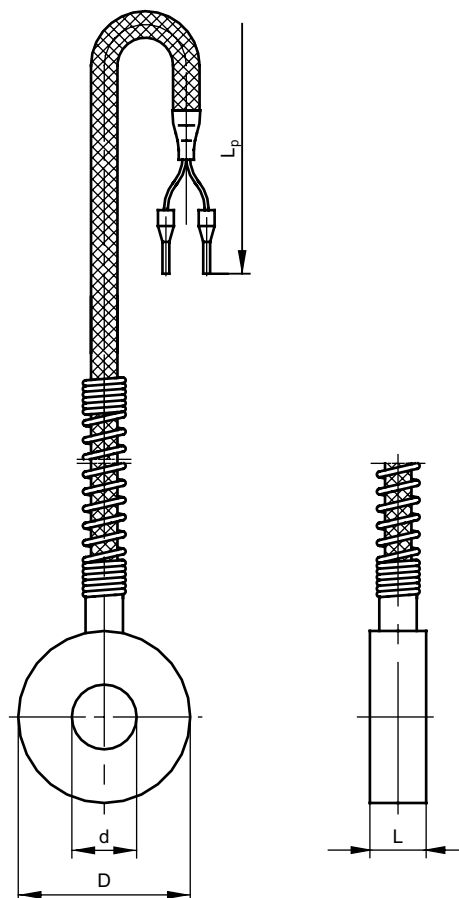
TTJE-86-5-2m oznacza czujnik termoelektryczny Fe-CuNi, kl.2, mocowany wkrętem M5, długość przewodu L_p=2m

TTKE-87-10x10-3m oznacza czujnik termoelektryczny NiCr-NiAl, kl.2, o powierzchni pomiarowej 10x10 mm, długość przewodu L_p=3m

Czujniki temperatury powierzchni TTJE-306, TTKE-306

Dane techniczne

Zakres pomiarowy / element przetwarzający		
(-40 ÷ 400) °C	J, K	kl. 2
Osłona		
– materiał: stal 1.4541		
– wymiary pierścienia: D [mm]: 10÷25, L _{min.} [mm]: 4, d _{min.} [mm]: 4		
Przewód		
– linka termoparowa: 2x0,22 mm ² w izolacji z włókna szklanego		
– dodatkowy opłot metalowy dla L _p ≥ 5 mm		
– spoina pomiarowa: odizolowana SO		
– długość L _p = 1,5m (standard)		
Opcje		
– inne izolacje przewodu wg uzgodnień: izolacja silikonowa, temperatura pracy do 180 °C dla L _p ≥ 6 mm, izolacja teflonowa, temperatura pracy do 200 °C dla L _p ≥ 5 mm		
– spoina pomiarowa: uziemiona SP		



Sposób zamawiania

Czujnik temperatury	TT	...	E-306	-	...	-	...	-	...
Termoelement Fe-CuNi	J								
Termoelement NiCr-NiAl	K								
Wymiar pierścienia d/DxL [mm]			5/10x5*						
Spoina odizolowana od osłony						SO			
Spoina zwarta z osłoną (uziemiona)						SP			
Klasa termoelementu								1, 2	
Długość przewodu L _p [m]									1,5m*

* wg uzgodnień

Przykład zamówienia

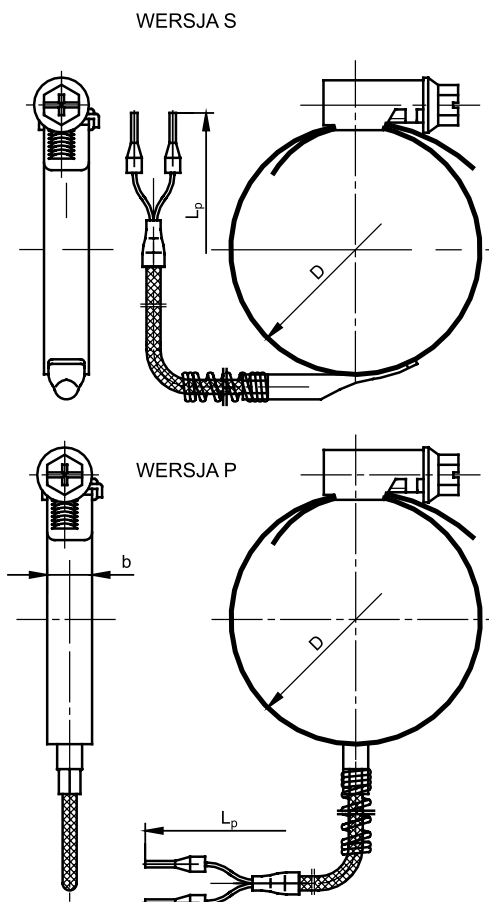
TTJE-306-5/10x5-SO-2-1,5m oznacza czujnik termoelektryczny Fe-CuNi, kl. 2, wymiary pierścienia d=5 mm, D=10 mm, L=5 mm, spoina odizolowana, długość przewodu w oplocie metalowym L_p=1,5m

TTKE-306-4,5/8x5-SP-2-2m oznacza czujnik termoelektryczny NiCr-NiAl, kl. 2, wymiary pierścienia d=4,5 mm, D=8 mm, L=5 mm, spoina uziemiona, długość przewodu w oplocie metalowym L_p=2m

Czujniki temperatury powierzchni TOPE-243, TTJE-243, TTKE-243

Dane techniczne

Zakres pomiarowy / element przetwarzający		
$(-50 \div 400) ^\circ\text{C}$	Pt100	kl. B
$(-40 \div 400) ^\circ\text{C}$	J, K	kl. 2
Opaska		
– materiał, stal 1.4301		
– średnica rurociągu D [mm]: 16÷180		
– szerokość b: 9 mm dla D<110 mm 12 mm dla D>110 mm		
Osłona		
– materiał: 1.4541 - spawana stycznie do opaski (S) prostopadle do opaski (P)		
Przewód		
– linka Cu lub linka termoparowa: 2x0,22 mm ²		
– izolacja z włókna szklanego w oplocie metalowym		
– spoina pomiarowa dla TC: odizolowana SO		
– długość L _p = 1,5m (standard)		
– rezystancja przewodów Cu ~0,14 Ω/m ≈ -0,36 °C		
Opcje		
– Pt500, Pt1000, Ni100, Ni1000		
– inne izolacje przewodu wg uzgodnień: izolacja silikonowa, temperatura pracy do 180 °C, izolacja teflonowa, temperatura pracy do 200 °C		
– spoina pomiarowa dla TC: uziemiona SP		
– linia 3-, 4-przewodowa dla RTD		
– Pt100: kl. A ($-30 \div 300$) °C, kl. AA ($0 \div 150$) °C TC: kl. 1		



Sposób zamawiania

Czujnik temperatury	T	...	E-243
Rezystor Pt	OP								
Termoelement Fe-CuNi	TJ								
Termoelement NiCr-NiAl	TK								
Osłona styczna			S						
Osłona prostopadła			P						
Średnica rurociągu D [mm]				40*					
Typ rezystora								Pt100*	
Spoina odizolowana od osłony	dla							SO	
Spoina zwarta z osłoną (uziemiona)	TC							SP	
Klasa rezystora									A, B*
Klasa termoelementu									1, 2
Obwód pomiarowy dla RTD									2, 3, 4
Długość przewodu L _p [m]									1,5m*

* wg uzgodnień

Przykład zamówienia

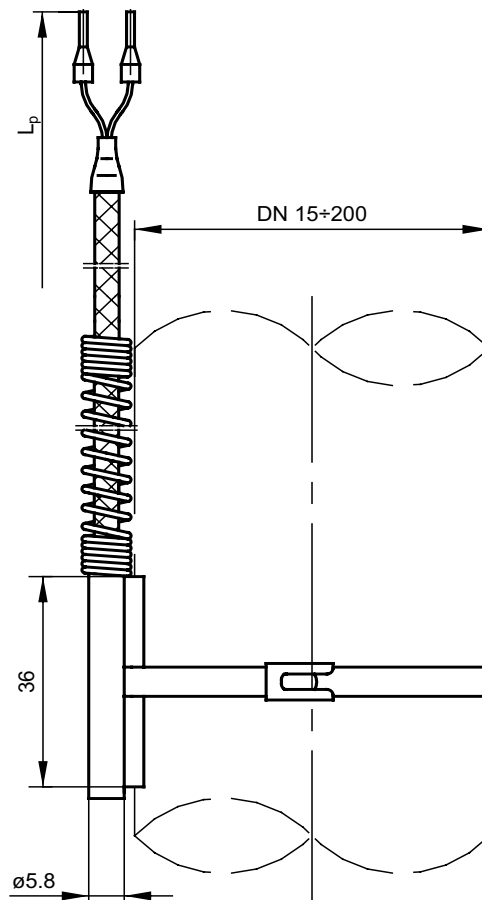
TTJE-243S-25-SO-2-1,5m oznacza pojedynczy czujnik termoelektryczny Fe-CuNi, kl. 2, z osłoną spawaną stycznie do opaski, średnica opaski 25 mm, spoina odizolowana, z przewodem w izolacji z włókna szklanego o długości L_p=1,5m

TOPE-243P-80-Pt100-B-2-1,5m oznacza pojedynczy czujnik rezystancyjny Pt100, kl.B, linia 2-przewodowa, z osłoną wspawaną prostopadle do opaski, średnica opaski 80 mm, z przewodem w izolacji z włókna szklanego o długości L_p=1,5m

Czujniki temperatury powierzchni **TOPE-244, TONE-244, TTJE-244, TTKE-244**

Dane techniczne

Zakres pomiarowy / element przetwarzający		
(-50 ÷ 250) °C	Pt100	kl. B
(-50 ÷ 250) °C	Ni100	
(-40 ÷ 400) °C	J, K	kl. 2
Osłona		
– materiał: mosiądz		
– długość [mm]: 36		
– radiator zwiększający powierzchnię odbierania ciepła z opaską umożliwiającą mocowanie na rurociągu DN 15+200 mm		
Przewód		
– linka Cu: 2x0,35 mm ² w izolacji teflonowej i oplocie metalowym		
– linka termoparowa: 2, 4x0,22 mm ² w podwójnej izolacji szklanej i oplocie metalowym		
– długość L _p =1,5m (standard)		
– rezystancja przewodów Cu ~0,102 Ω/m=~0,26 °C		
Opcje		
– Pt500, Pt1000, Ni1000		
– inne izolacje przewodu wg uzgodnień: izolacja silikonowa, temperatura pracy do 180 °C, izolacja włókno szklane w oplocie, temperatura pracy do 400 °C		
– linia 3-, 4-przewodowa dla RTD		
– Pt100: kl. A (-30 ÷ 250) °C, kl. AA (0 ÷ 150) °C; TC kl. 1		



Sposób zamawiania

Czujnik temperatury	...	T	...	E-244	-	...	-	...	-	...
Pojedynczy	bez ozn.									
Podwójny (2 lub 3 przew.)	2									
Rezystor Pt	OP									
Rezystor Ni	ON									
Termoelement Fe-CuNi	TJ									
Termoelement NiCr-NiAl	TK									
Typ rezystora	Pt100*									
Klasa rezystora	A, B*									
Klasa termoelementu	1, 2									
Obwód pomiarowy dla RTD	2, 3, 4									
Długość przewodu L _p [m]	1,5m*									

* wg uzgodnień

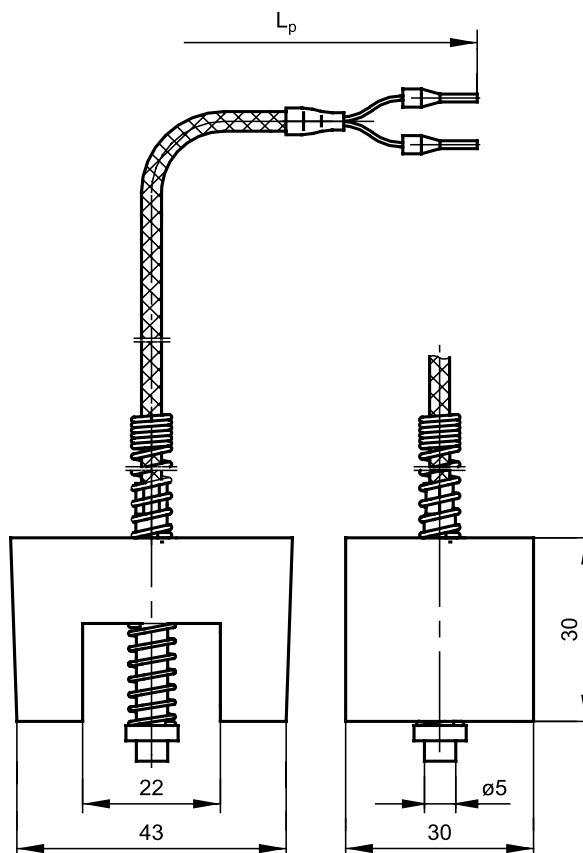
Przykład zamówienia

TONE-244-Ni100-2-1,5m oznacza podwójny czujnik rezystancyjny Ni100, linia 2-przewodowa z przewodem w izolacji teflonowej i oplocie metalowym o długości L_p=1,5m

Czujniki temperatury powierzchni TOP-AL2, TTJ-AL2, TTK-AL2,

Dane techniczne

Zakres pomiarowy / element przetwarzający		
(-50 ÷ 400) °C	Pt100	kl. B
(-40 ÷ 400) °C	J, K	kl. 2
Osłona		
– materiał: stal 1.4541		
– mocowanie: magnes Alnico 22-36		
Przewód		
– linka Cu lub linka termoparowa: 2x0,22 mm ²		
– izolacja z włókna szklanego w oplocie metalowym		
– spoina pomiarowa dla TC: odizolowana SO		
– długość L _p =1,5m (standard)		
– rezystancja przewodów Cu ~0,14 Ω/m≈-0,36 °C		
Opcje		
– Pt500, Pt1000, Ni100, Ni1000		
– inne izolacje przewodu wg uzgodnień: izolacja silikonowa, temperatura pracy do 180 °C, izolacja teflonowa, temperatura pracy do 200 °C		
– spoina pomiarowa dla TC: uziemiona SP		
– linia 3-, 4-przewodowa dla RTD		
– Pt100: kl. A (-30 ÷ 300) °C, kl. AA (0 ÷ 150) °C; TC: kl. 1		



Sposób zamawiania

Czujnik temperatury		T	...	AL2	-	...	-	...	-	...
Rezystor Pt		OP								
Termoelement Fe-CuNi		TJ								
Termoelement NiCr-NiAl		TK								
Typ rezystora										Pt100*
Spoina odizolowana od osłony	dla									SO
Spoina zwarta z osłoną (uziemiona)	TC									SP
Klasa rezystora										A, B*
Klasa termoelementu										1, 2
Obwód pomiarowy dla RTD										2, 3, 4
Długość przewodu L _p [m]										1,5m*

* wg uzgodnień

Przykład zamówienia

TOP-AL2-Pt100-A-3-1m oznacza czujnik rezystancyjny Pt100, kl. A, linia 3-przewodowa, o długości przewodu L_p=1m

TTJ-AL2-2-SO-1,5m oznacza czujnik termoelektryczny Fe-CuNi, kl. 2, spoina odizolowana SO, o długości przewodu L_p=1,5m

G

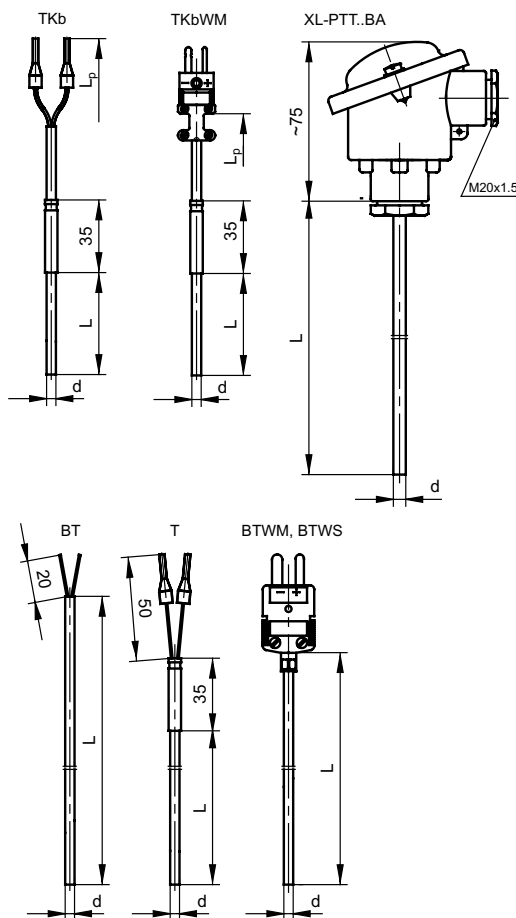


czujniki temperatury
płaszczowe

Czujniki płaszczowe termoelektryczne XL-PTTK, XL-PTTN

Dane techniczne

Zakres pomiarowy / element przetwarzający	
(-40 ÷ 1250) °C K, N kl. 1	
– błąd temperaturowy dla kl. 1 max. 2,5 °C - dla temp. do 1250 °C	
– możliwość krótkotrwałej pracy do 1335 °C przez 1,5 godz.	
Ośłona	
– materiał płaszcz: OMEGAFLAND XL	
– średnica d [mm]: ø3, ø6	
– długość L [mm]: dowolna na zamówienie	
– odporność na korozję w wysokotemperaturowych oksydacyjnych procesach nawęglania i chlorowania (obecność amoniaku i azotków)	
– minimalny promień gięcia [mm]: 3xd	
Wersja konstrukcyjna	
– z przetwornikiem w głowicy	typ AP
– z głowicą	typ BA (IP55, (-40 ÷ 100) °C)
– z wolnymi końcami 20 mm	typ BT
– z tuleją i linkami 50 mm	typ T
– z wtyczką typu M (miniaturowa)*	typ BTWM (ø3)
– z wtyczką typu S (standard)*	typ BTWS (ø3, ø6)
– z przewodem	typ TKb
– z przewodem i wtyczką M	typ TKbWM
– z przewodem i wtyczką S	typ TKbWS
Przewód	
– linka: 2x0,22 mm ² w podwójnej izolacji silikonowej	
– linka: 2x0,22 mm ² w podwójnej izolacji szklanej i oplocie metalowym	
– spoina pomiarowa: odizolowana SO	
– długość L _p [m]: na zamówienie	
Opcje	
– głowice - nierdzewna BEG; aluminiowa NA, IP65; aluminiowa NA zamykana na zatrzask – str. 217+ 218	
– wersja BTW, TKbW, gniazdo na zamówienie	
Wyposażenie dodatkowe	
– przetworniki temperatury – str. 225+241	
– uchwyty mocujące: UG-1, UG-3, UG-8, UZK-1 – str. 215+216	



Sposób zamawiania

Czujnik temperatury	XL - ...	PTT
Z przetwornikiem (tylko BA)	AP									
Termoelement NiCrSi-NiSi			N							
Termoelement NiCr-NiAl			K							
Wersja konstrukcyjna	BA, BT, T, BTWM, BTWS, TKb*									
Średnica płaszczu dx10	30*									
Spoina odizolowana od osłony	SO									
Spoina zwarta z osłoną (uziemiona)	SP									
Długość płaszczu L [mm]	na zamówienie									
Długość przewodu L _p [m]	na zamówienie									
Izolacja przewodu: silikon	Si									
Izolacja przewodu: włókno szklane w oplocie	Ws									
Typ przetwornika i nastawy temperatury	Tx-(-0 ÷ 400) °C*									
Wyposażenie dodatkowe	UG-3-3*									

* wg uzgodnień

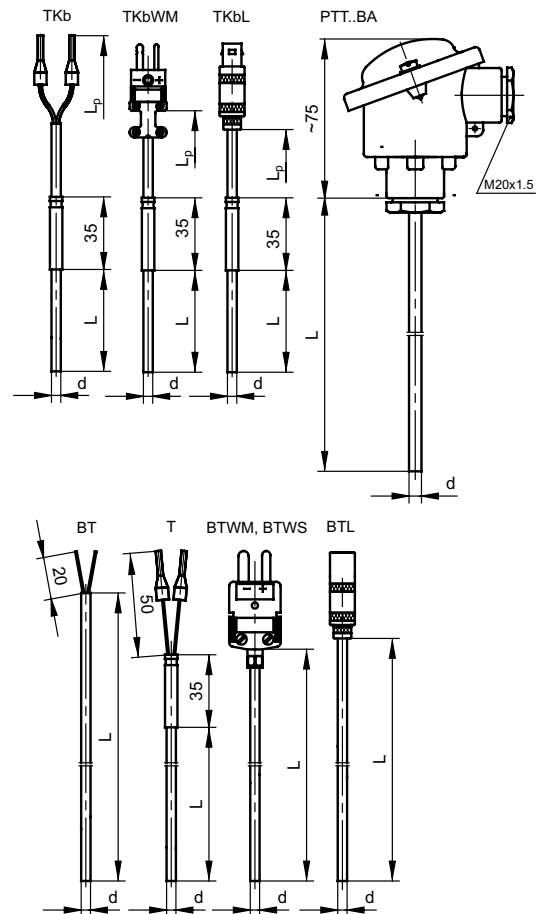
Przykład zamówienia

XL-PTTK-TKbWM-60-SO-500-3m-Ws

Czujniki płaszczowe termoelektryczne PTTJ, PTTK, PTTN

Dane techniczne

Zakres pomiarowy / element przetwarzający							
(-40 ÷ 700) °C	J	kl. 2					
(-40 ÷ 1200) °C	K, N	kl. 2					
Osłona							
– materiał: stal 1.4541 dla J, Inconel 600 dla K i N							
– długość L [mm]: dowolna na zamówienie							
– minimalny promień gięcia [mm]: 3xd							
Max. zakres pracy ciągłej zależny od średnicy płaszcza							
Termopara kl. 2	Średnica płaszcza d [mm]						
	ø1	ø1,5	ø2	ø3	ø4,5	ø6	ø8
J	315 °C	315 °C	400 °C	450 °C	550 °C	700 °C	–
K	760 °C	760 °C	800 °C	900 °C	1000 °C	1200 °C	1200 °C
N	–	–	–	900 °C	–	1200 °C	–
Wersja konstrukcyjna							
– z przetwornikiem w głowicy		typ AP					
– z głowicą		typ BA (IP55, (-40 ÷ 100) °C					
– z wolnymi końcami 20 mm		typ BT					
– z tuleją i linkami 50 mm		typ T					
– z wtyczką typu M (miniatura)*		typ BTWM					
– z wtyczką typu S (standard)*		typ BTWS					
– z gniazdem LEMO		typ BTL					
– z przewodem		typ TKb					
– z przewodem i wtyczką M		typ TKbWM					
– z przewodem i wtyczką S		typ TKbWS					
– z przewodem i wtyczką LEMO		typ TKbL					
Przewód							
– linka: 2x0,22 mm ² w podwójnej izolacji silikonowej							
– linka: 2x0,22 mm ² w podwójnej izolacji szklanej i oplocie metalowym							
– spoina pomiarowa: odizolowana SO							
– długość L _p [m]: na zamówienie							
Opcje							
– głowice: aluminiowa NA, IP65; NA zamykana na zatrzask – str. 217							
– klasa dokładności: 1							
Wyposażenie dodatkowe							
– przetworniki temperatury – str. 225÷241							
– wersja BTW, TKbW, BTL, TKbL: gniazdo lub wtyczka wg uzgodnień							
– uchwyty mocujące: UG-1, UG-3, UG-8, UZK-1 – str. 215÷216							



* BTW M dla płaszcza [mm]: ø1; ø1,5; ø2; ø3
* BTW S dla płaszcza [mm]: ø1; ø1,5; ø2; ø3; ø4,5; ø6

Sposób zamawiania

Czujnik temperatury	...	PTT
Pojedynczy	bez ozn.														
Podwójny dla d>2 mm	2														
Z przetwornikiem (tylko BA)	AP														
Termoelement Fe-CuNi		J													
Termoelement NiCrSi-NiSi		N													
Termoelement NiCr-NiAl		K													
Wersja konstrukcyjna	BA, BT, T, BTWM, BTWS, TKb*														
Średnica płaszcza dx10		60*													
Klasa termoelementu		1, 2													
Spoina odizolowana od osłony		SOA, SOB, SO													
Spoina zwarta z osłoną (uziemiaona)		SP													
Długość płaszcza L [mm]		na zamówienie													
Długość przewodu L _p [m]		na zamówienie													
Izolacja przewodu: silikon														Si	
Izolacja przewodu: włókno szklane w oplocie														Ws	
Typ przetwornika i nastawy temperatury		Tx-(0 ÷ 400) °C*													
Wyposażenie dodatkowe		UG-8*													

* wg uzgodnień

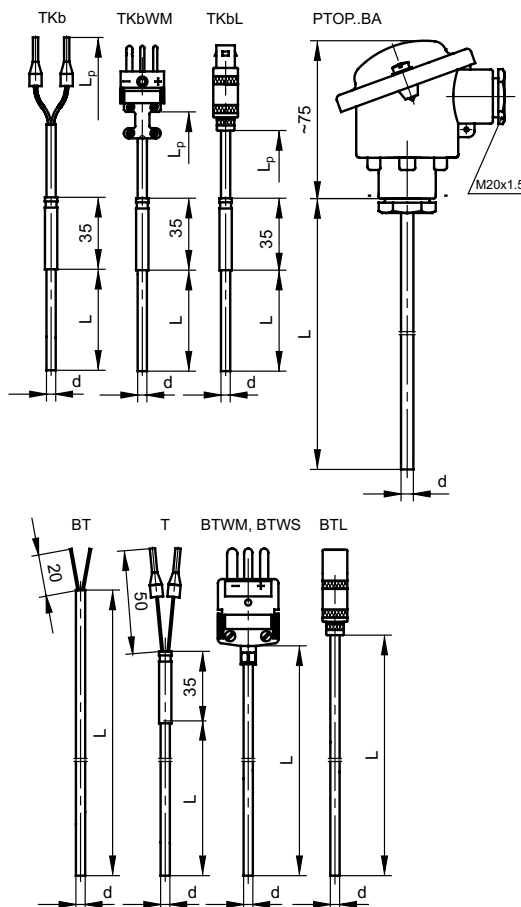
Przykład zamówienia

PTTJ-TKb-45-1-SO-500-3m-Si

Czujniki płaszczowe rezystancyjne **PTOP**

Dane techniczne

Zakres pomiarowy / element przetwarzający		
(-200 ÷ 600) °C	Pt100	kl. B ø6 mm
(-50 ÷ 500) °C	Pt100	kl. B ø3 mm
(-50 ÷ 500) °C	2xPt100	kl. B ø3, ø6 mm
wykonanie standardowe wersja 3-przewodowa		
Osłona		
– materiał: stal 1.4571		
– średnica d [mm]: ø3, ø6		
– długość L [mm]: dowolna na zamówienie (min. 50 mm)		
– minimalny promień gięcia [mm]: 3xd (powyżej L=50 mm)		
Wersja konstrukcyjna		
– z przetwornikiem w głowicy	typ AP	
– z głowicą	typ BA IP55, (-40 ÷ 100) °C	
– z wolnymi końcami 20 mm	typ BT	
– z tuleją i linkami 50 mm	typ T	
– z wtyczką typu M (miniaturowa) ¹	typ BTWM	
– z wtyczką typu S (standard) ²	typ BTWS	
– z gniazdem LEMO ³	typ BTL	
– z przewodem	typ TKb	
– z przewodem i wtyczką M	typ TKbWM	
– z przewodem i wtyczką S	typ TKbWS	
– z przewodem i wtyczką LEMO ⁴	typ TKbL	
Przewód		
– linka: 3, 4, 6x0,22 mm ² w podwójnej izolacji silikonowej		
– linka: 3, 4x0,22 mm ² w podwójnej izolacji szklanej i oplocie metalowym		
– długość L _p [m]: na zamówienie		
Opcje		
– głowice; aluminiowa NA, IP65; NA zamykana na zatrzask – str. 217		
– linia 4-przewodowa dla 1xPt100		
– Pt100: kl. A (-30 ÷ 300) °C, kl. AA (0 ÷ 150) °C - ø3 mm		
– Pt100: kl. A (-50 ÷ 450) °C, kl. AA (0 ÷ 150) °C - ø6 mm		
Wyposażenie dodatkowe		
– przetworniki temperatury – str. 225+241		
– wersja BTW, TKbW, BTL, TKbL: gniazdo lub wtyczka wg uzgodnień		
– uchwyty mocujące: UG-1, UG-3, UG-8, UZK-1 – str. 215+216		



- ¹ BTW z wtyczką MINI dla płaszczu: ø3 mm
- ² BTW z wtyczką STANDARD dla płaszczu: ø3, ø6 mm
- ³ BTL z gniazdem PCA.3S dla płaszczu: ø6 mm
- ⁴ BTL z gniazdem PCA.1S dla płaszczu: ø3 mm
- ⁵ TKbL z wtyczką FFA.1S (standard)

Sposób zamawiania

Czujnik temperatury	...	PTOP	-	...	-	...	-	...	-	...	-	...	-	...
Pojedynczy		bez ozn.												
Podwójny dla d>2 mm		2												
Z przetwornikiem (tylko BA)		AP												
Wersja konstrukcyjna		BA, BT, T, BTWM, BTWS, TKb*												
Średnica płaszczu dx10 [mm]						30*								
Klasa rezystora										A, B*				
Obwód pomiarowy											3, 4			
Długość płaszczu L [mm]												na zamówienie		
Długość przewodu L _p [m]													na zamówienie	
Izolacja przewodu: silikon														Si
Izolacja przewodu: włókno szklane w oplocie														Ws
Typ przetwornika i nastawy temperatury														RT-01-(0 ÷ 400) °C*
Wyposażenie dodatkowe														UG-3-3*

* wg uzgodnień

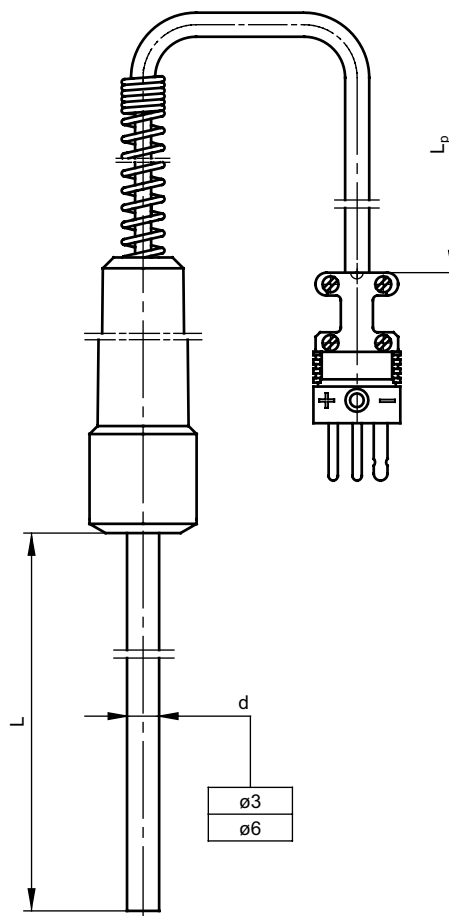
Przykład zamówienia

PTOP-TKb-60-A-3-500-3m-Si

Czujniki płaszczowe rezystancyjne PTR-1

Dane techniczne

Zakres pomiarowy / element przetwarzający		
$(-50 \div 500) ^\circ\text{C}$	Pt100	kl. B; $\varnothing 3$
$(-200 \div 600) ^\circ\text{C}$	Pt100	kl. B; $\varnothing 6$
Osłona		
– materiał: stal 1.4571		
– średnica d [mm]: $\varnothing 3$, $\varnothing 6$		
– długość L [mm]: 100÷1500		
– minimalny promień gięcia [mm]: 3xd (powyżej L=50 mm)		
Wersja konstrukcyjna		
– rękojeść z tworzywa max. temperatura pracy 80 °C		
Przewód		
– linka Cu: 3x0,22 mm ² w podwójnej izolacji silikonowej		
– długość L _p =1,5m (standard)		
Opcje		
– inne izolacje przewodu: teflon, peszel, włókno szklane w oplocie		
– Pt100: kl. A ($-30 \div 200$) °C, kl. AA ($0 \div 150$) °C		
Wyposażenie dodatkowe		
– płaska wtyczka miniaturowa 3 pinowa – str. 198÷199		



Sposób zamawiania

Czujnik temperatury	PTR-1 - ... - ... - ... - ... - ... - ...
Średnica osłony dx10 [mm]	30, 60*
Klasa rezystora	A, B*
Obwód pomiarowy	3, 4
Długość czujnika L [mm]	200*
Długość przewodu L _p [m]	1,5m*
Wyposażenie dodatkowe: wtyczka mini 3-pinowa	W

* wg uzgodnień

Przykład zamówienia

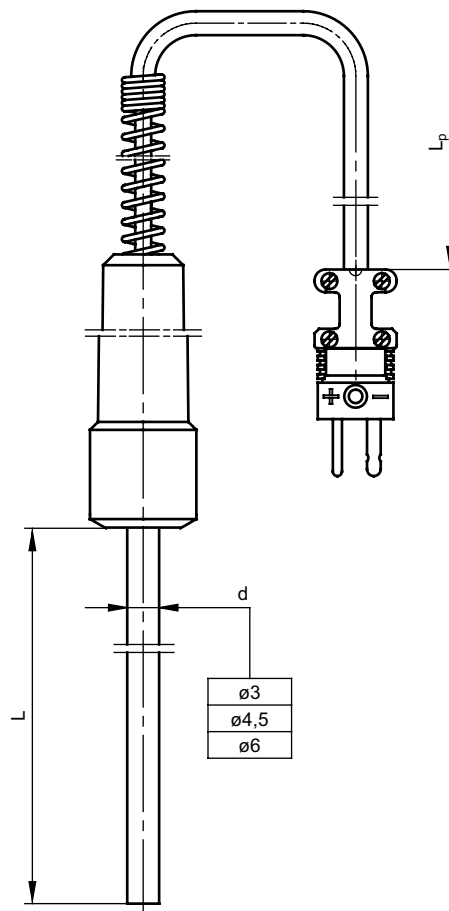
PTR-1-60-B-3-250-1,5m oznacza czujnik rezystancyjny Pt100, kl.B, linia 3-przewodowa, o średnicy osłony $\varnothing 6$ mm, długość L=250 mm, długość przewodu L_p=1,5m

PTR-1-30-B-3-500-2m-W oznacza czujnik rezystancyjny Pt100, kl.B, linia 3-przewodowa, o średnicy osłony $\varnothing 3$ mm, długość L=500 mm, długość przewodu L_p=2m zakończony wtyczką miniaturową 3-pinową

Czujniki płaszczowe termoelektryczne PTR-2, PTR-3

Dane techniczne

Zakres pomiarowy / element przetwarzający			
(-40 ÷ 700) °C	J	kl. 2	
(-40 ÷ 1200) °C	K	kl. 2	
Osłona			
– materiał: stal 1.4541 dla J, Inconel 600 dla K			
– średnica d [mm]: ø3; ø4,5; ø6			
– długość L [mm]: 100÷1500			
– minimalny promień gięcia [mm]: 3xd			
Max. zakres pracy ciągłej zależny od średnicy płaszcza			
Termopara kl. 2	Średnica płaszcza d [mm]		
	ø3	ø4,5	ø6
J	450 °C	550 °C	700 °C
K	900 °C	1000 °C	1200 °C
Wersja konstrukcyjna			
– rękojeść z tworzywa, max. temperatura pracy 80 °C			
Przewód			
– linka: 2x0,22 mm ² w podwójnej izolacji silikonowej			
– spoina pomiarowa: odizolowana SO			
– długość L _p = 1,5m (standard)			
Opcje			
– spoina pomiarowa: uziemiona SP			
– termoelement J, K: kl. 1			
– inne izolacje przewodu: teflon, peszel, włókno szklane w oplocie			
Wyposażenie dodatkowe			
– wtyczka miniaturowa – str. 198÷199			
– przewody kompensacyjne – str. 197			



Sposób zamawiania

Czujnik temperatury	PTR - ... - ... - ... - ... - ... - ... - ...
Termoelement NiCr-NiAl	2
Termoelement Fe-CuNi	3
Średnica płaszcza dx10	60*
Klasa termoelementu	1, 2
Spoina odizolowana od osłony	SO
Spoina zwarta z osłoną (uziemia)ona	SP
Długość czujnika L [mm]	200*
Długość przewodu L _p [m]	1,5m*
Wyposażenie dodatkowe: wtyczka mini	W

* wg uzgodnień

Przykład zamówienia

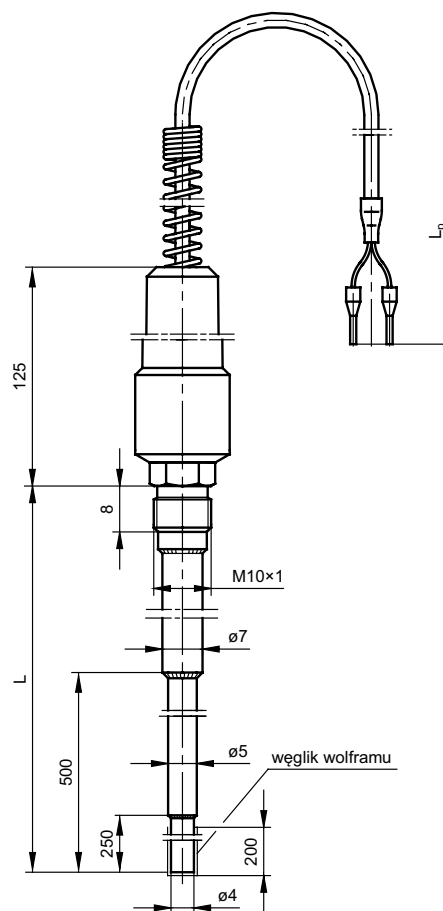
PTR-2-45-2-SO-250-1,5m oznacza czujnik termoelektryczny płaszczowy NiCr-NiAl, kl. 2, spoina pomiarowa odizolowana o średnicy płaszcza ø4,5 mm, długości L=250 mm, długość przewodu L_p=1,5m

PTR-3-30-1-SP-500-2m-W oznacza czujnik termoelektryczny płaszczowy Fe-CuNi, kl. 1, spoina pomiarowa uziemiona o średnicy płaszcza ø3 mm i długości L=500 mm, długość przewodu L_p=2m, zakończony wtyczką miniaturową

Czujniki płaszczowe termoelektryczne PTTJ-147, PTTK-147

Dane techniczne

Zakres pomiarowy / element przetwarzający		
(-40 ÷ 700) °C	J	kl. 2
(-40 ÷ 800) °C	K	kl. 2
Osłona		
– trzystopniowa $\varnothing 4/\varnothing 5/\varnothing 7$ mm		
– materiał: stal 1.4541		
– długość L [mm]: 600÷1000		
– osłona na długości 200 mm pokryta węglikiem wolframu w celu uodpornienia na ścieranie		
Wersja konstrukcyjna		
– rękojeść z tworzywa, max. temperatura pracy 80 °C		
– gwint M10x1 umożliwia wkręcenie czujnika w obudowę np. zbiornika		
Przewód		
– linka: 2x0,22 mm ² w podwójnej izolacji silikonowej		
– spoina pomiarowa: odizolowana SO		
– długość L _p =1m (standard)		
Opcje		
– spoina pomiarowa: uziemiona SP		
– termoelement J, K; kl. 1		
– inne izolacje przewodu: teflon, peszel, włókno szklane w oplocie		
Wyposażenie dodatkowe		
– wtyczka miniaturowa – str. 198+199		
– przewody kompensacyjne – str. 197		



Sposób zamawiania

Czujnik temperatury	PTT	...	147
Termoelement Fe-CuNi	J						
Termoelement NiCr-NiAl	K						
Spoina odizolowana od osłony						SO	
Spoina zwarta z osłoną (uziemia)ona						SP	
Klasa termoelementu							1, 2
Długość osłony L [mm]							1000*
Długość przewodu L _p [m]							1m*

* wg uzgodnień

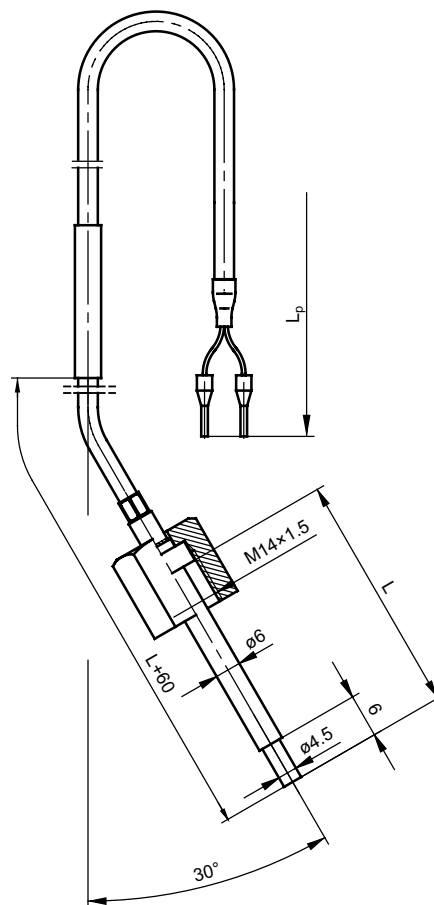
Przykład zamówienia

PTTK-147-SO-1-1000-1m oznacza czujnik termoelektryczny płaszczowy NiCr-NiAl, kl.1, spoina odizolowana, długość osłony L=1000 mm, długość przewodu L_p=1m

Czujniki płaszczowe termoelektryczne PTTJ-183, PTTK-183

Dane techniczne

Zakres pomiarowy / element przetwarzający		
(-40 ÷ 400) °C	J	kl. 2
(-40 ÷ 400) °C	K	kl. 2
Osłona		
– materiał płaszcz: stal 1.4541 dla J, Inconel 600 dla K		
– termoelement płaszczowy $\varnothing 4,5$ mm z tuleją i nakrętką M14x1,5 do mocowania czujnika		
– długość L_{min} [mm]: 20		
Przewód		
– linka: 2x0,22 mm ² w podwójnej izolacji silikonowej		
– spoina pomiarowa: odizolowana SO		
– długość $L_p=1,5$ m (standard)		
Opcje		
– spoina pomiarowa: uziemiona SP		
– inne izolacje przewodu: teflon, peszel, włókno szklane w oplocie		
Wyposażenie dodatkowe		
– wtyczka miniaturowa – str. 198+199		
– przewody kompensacyjne – str. 197		



Sposób zamawiania

Czujnik temperatury	PTT	...	183
Termoelement Fe-CuNi	J							
Termoelement NiCr-NiAl	K							
Spoina odizolowana od osłony						SO		
Spoina zwarta z osłoną (uziemiona)						SP		
Klasa termoelementu							1, 2	
Długość osłony L [mm]								20*
Długość przewodu L_p [m]								2m*
Wyposażenie dodatkowe: wtyczka mini								W

* wg uzgodnień

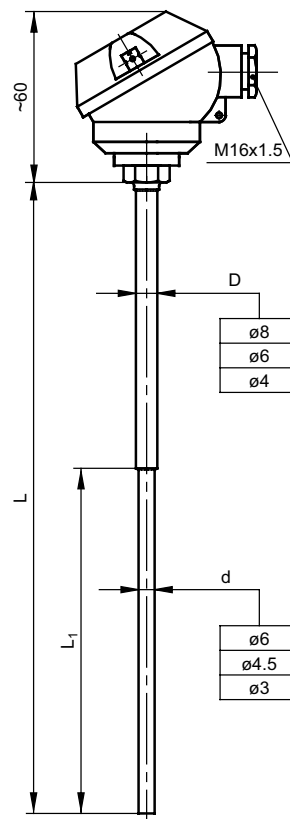
Przykład zamówienia

PTTK-183-SO-2-50-3m oznacza czujnik termoelektryczny płaszczowy NiCr-NiAl, kl. 2, spoina odizolowana, długość osłony $L=50$ mm, długość przewodu $L_p=3$ m

Czujniki płaszczowe **PTOP-453, PTTJ-453, PTTK-453**

Dane techniczne

Zakres pomiarowy / element przetwarzający			
(-50 ÷ 550) °C	Pt100	kl. B, 3-przew.	
(-40 ÷ 700) °C	J	kl. 2	
(-40 ÷ 1100) °C	K	kl. 2	
Osłona			
– materiał płaszczka: stal 1.4541 dla J, stal 1.4571 dla Pt100, Inconel 600 dla K			
– średnica d/D [mm]: $\emptyset 3/\emptyset 4$; $\emptyset 4,5/\emptyset 6$; $\emptyset 6/\emptyset 8$			
– długość czujnika L [mm]: 250+1000			
– długość płaszczka L ₁ [mm]: 50+300			
– osłona wzmacniająca ze stali 1.4541 (max. temp. pracy 700 °C)			
– minimalny promień gięcia [mm]: 3xd dla długości L ₁			
Max. zakres pracy ciągłej zależny od średnicy płaszczka			
Czujnik kl. 2, kl. B	Średnica płaszczka d [mm]		
	$\emptyset 3$	$\emptyset 4,5$	$\emptyset 6$
J	450 °C	550 °C	700 °C
K	900 °C	1000 °C	1100 °C
Pt100	400 °C	–	550 °C
Głowica			
– MA, IP54 (-40 ÷ 100) °C			
Opcje			
– spoina pomiarowa dla TC: odizolowana SO, uziemiona SP			
– linia 4-przewodowa dla 1xPt100*			
– Pt100: kl. A (-30 ÷ 200) °C, kl. AA (0 ÷ 150) °C; TC: kl. 1			
Wyposażenie dodatkowe			
– uchwyty mocujące: UG-1, UG-3, UG-8, UZK-1 – str. 215+216			



Sposób zamawiania

Czujnik temperatury		...	PT	...	- 453 -
Pojedynczy			bez ozn.										
Podwójny			2										
Rezystor Pt					OP								
Termoelement Fe-CuNi					TJ								
Termoelement NiCr-NiAl					TK								
Wymiary d/D [mm]										3/4; 4,5/6; 6/8			
Typ rezystora													Pt100*
Spoina odizolowana od osłony	dla												SO
Spoina zwarta z osłoną (uziemia) TC													SP
Klasa rezystora													A, B*
Klasa termoelementu													1, 2
Obwód pomiarowy dla RTD													3, 4
Długość płaszczka L ₁ [mm]													200*
Długość czujnika L [mm]													500*

* wg uzgodnień

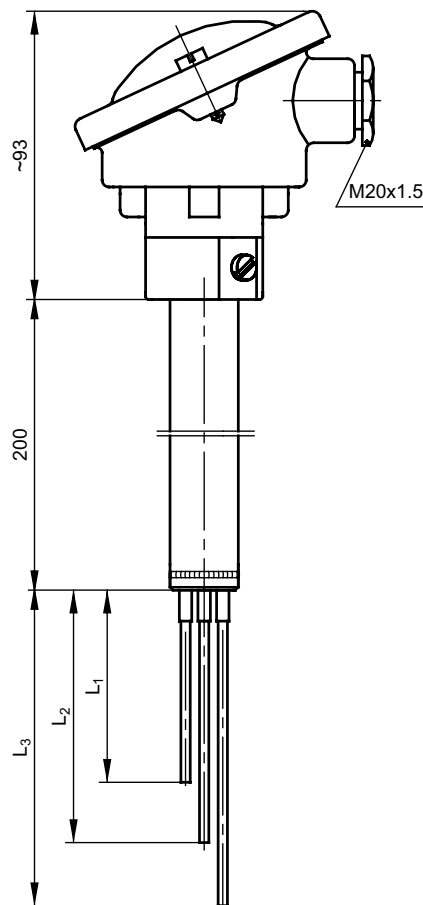
Przykład zamówienia

PTTK-453-3/4-SO-1-100-300 oznacza pojedynczy czujnik termoelektryczny NiCr-NiAl, kl. 1, spoina odizolowana, średnica płaszczka $\emptyset 3$ mm, średnica osłony wzmacniającej $\emptyset 4$ mm, długość płaszczka L₁=100 mm, długość czujnika L=300 mm

Czujniki płaszczowe **PTOP-533, PTTJ-533, PTTK-533**

Dane techniczne

Zakres pomiarowy / element przetwarzający		
$(-50 \div 500) ^\circ\text{C}$	Pt100	kl. B, 3-przew.
$(-40 \div 450) ^\circ\text{C}$	J	kl. 2
$(-40 \div 900) ^\circ\text{C}$	K	kl. 2
Osłona		
– ilość elementów pomiarowych: 2		
– materiał płaszcza: stal 1.4541 dla J, stal 1.4571 dla Pt100, Inconel 600 dla K		
– średnica płaszcza $\varnothing 3$ mm		
– długości $L_1/L_2/L_3$ [mm]: na zamówienie		
– minimalny promień gięcia [mm]: 3xd dla długości $L_1/L_2/L_3$		
– osłona nośna $\varnothing 22$ mm, materiał: stal 1.4841		
Głowica		
– AA, IP53 $(-40 \div 100) ^\circ\text{C}$		
Opcje		
– ilość elementów pomiarowych dla TC: 3		
– spoina pomiarowa dla TC: odizolowana SO, uziemiona SP		
– linia 4-przewodowa dla RTD		
– Pt100: kl. A $(-30 \div 200) ^\circ\text{C}$, kl. AA $(0 \div 150) ^\circ\text{C}$; TC: kl. 1		
Wyposażenie dodatkowe		
– przewody kompensacyjne – str. 197		
– uchwyty mocujące: UZ-11 lub UZ-21 – str. 216		



Sposób zamawiania

Czujnik temperatury		PT	...	533	-
Rezystor Pt		OP									
Termoelement Fe-CuNi		TJ									
Termoelement NiCr-NiAl		TK									
Ilość elementów pomiarowych										2, 3	
Długość czujników $L_1/L_2/L_3$ [mm]											na zamówienie
Typ rezystora											Pt100*
Spoina odizolowana od osłony	dla										SO
Spoina zwarta z osłoną (uziemiona)	TC										SP
Klasa rezystora											A, B*
Klasa termoelementu											1, 2
Obwód pomiarowy dla RTD											3, 4

* wg uzgodnień

Przykład zamówienia

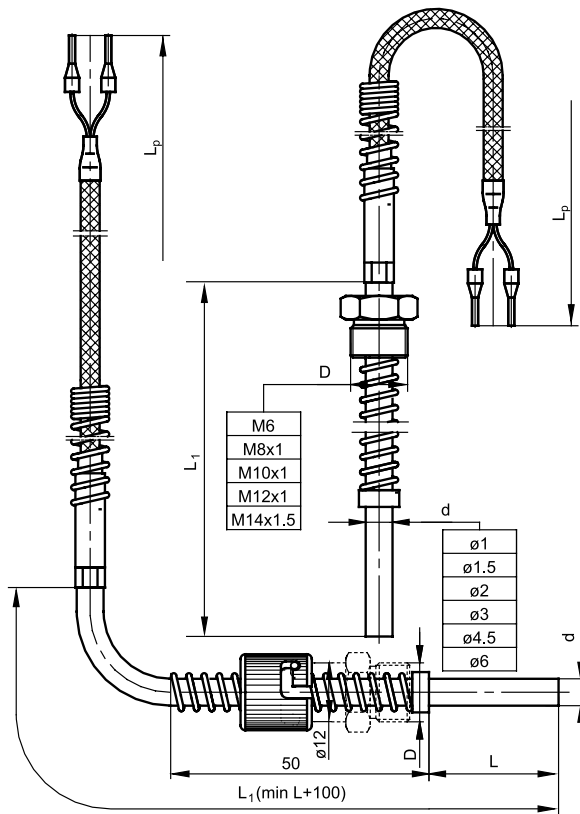
PTTK-533-3-1000/1500/2000-SO-1 oznacza czujnik termoelektryczny z trzema termoelementami płaszczowymi NiCr-NiAl, kl. 1, spoina odizolowana, o długościach $L_1=1000$ mm/ $L_2=1500$ mm/ $L_3=2000$ mm

PTTJ-533-2-500/1500-SP-2 oznacza czujnik termoelektryczny z dwoma termoelementami płaszczowymi FeCu-Ni, kl. 2, spoina uziemiona, o długościach $L_1=500$ mm/ $L_2=1500$ mm

Czujniki płaszczowe **PTOP-186, PTTJ-186, PTTK-186**

Dane techniczne

Zakres pomiarowy / element przetwarzający				
(-50 ÷ 400) °C		Pt100	kl. B, 3-przew.	
(-40 ÷ 400) °C		J, K	kl. 2	
Osłona				
– materiał płaszcz: stal 1.4571 dla Pt100, stal 1.4541 dla J stal 2.4816 dla K				
– długość L [mm]: wg zamówienia (dla Pt100, min. 30 mm)				
– elementy mocujące: mosiądz niklowany i stal nierdzewna				
Wymiary				
D	M14x1,5; M12 M12x1; M12x1,5	M10; M10x1	M8x1; M8	M6
d	1; 1,5; 2; 3; 4,5; 6	1; 1,5; 2; 3; 4,5	1; 1,5; 2; 3	1; 1,5; 2
Dla Pt100 średnica osłony d [mm]=ø3, ø6				
Przewód				
– linka: 2, 4x0,22 mm ² w podwójnej izolacji szklanej i oplocie metalowym				
– spoina pomiarowa dla TC: odizolowana SO				
– długość L _p =1,5m (standard)				
Opcje				
– inne izolacje przewodu: silikon				
– spoina pomiarowa dla TC: uziemiona SP				
– linia 4-przewodowa dla RTD				
– Pt100: kl. A (-30 ÷ 200) °C, kl. AA (0 ÷ 150) °C; TC: kl. 1				



Sposób zamawiania

Czujnik temperatury	PT ... - 186
Rezystor Pt	OP									
Termoelement Fe-CuNi	TJ									
Termoelement NiCr-NiAl	TK									
Wersja konstrukcyjna: prosta	bez ozn.									
kątowna	K									
Średnica płaszcz dx10 [mm]	30*									
Długość osłony L/L ₁ [mm]	60/160*									
Typ rezystora	Pt100*									
Spoina odizolowana od osłony	dla	SO								
Spoina zwarta z osłoną (uziemia)	TC	SP								
Klasa rezystora	A, B*									
Klasa termoelementu	1, 2									
Obwód pomiarowy dla RTD	3, 4									
Króciec gwintowany	M8*									
Szybkozłączka bez króćca, średnica wewnętrzna ø12 mm	SZ12*									
Szybkozłączka z króćcem M12x1	SZM12x1*									
Długość przewodu L _p [m]	1,5m*									

* wg uzgodnień

Przykład zamówienia

PTOP-186K-30-60/160-B-3-SZM12x1-2m oznacza kątowny pojedynczy czujnik rezystancyjny Pt100, kl. B o średnicy płaszczka 3 mm, długość L=60 mm/L₁=160 mm z szybkozłączką i króćcem M12x1 oraz przewodem o długości L_p=2m

H

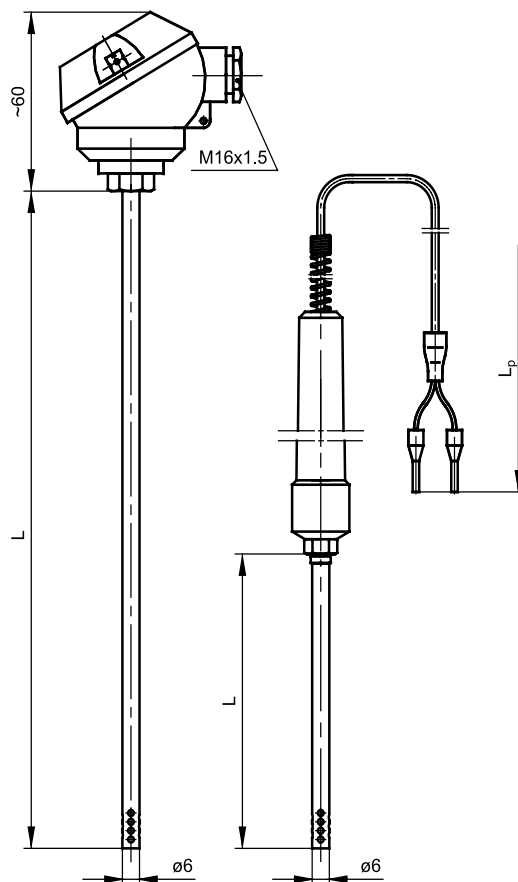


czujniki temperatury
do klimatyzacji i wentylacji

Czujniki temperatury w kanałach wentylacyjnych TOPW-1, TOPWE-1

Dane techniczne

Zakres pomiarowy / element przetwarzający		
(-50 ÷ 400) °C	Pt100	kl. B; głowicowy
(-50 ÷ 180) °C	Pt100	kl. B; przewodowy
Osłona		
– materiał: stal 1.4541		
– średnica [mm]: $\varnothing 6$		
– długość L [mm]: 50+1000		
– osłona perforowana, wilgotność otoczenia max. 85% RH		
Głowica		
– MA, IP54 (-40 ÷ 100) °C		
Wersja konstrukcyjna		
– rękojeść z tworzywa, max. temperatura pracy 80 °C		
– linka Cu: 2, 4x0,22 mm ² z podwójnej izolacji silikonowej		
– długość L _p =1,5m (standard)		
Opcje		
– Pt500, Pt1000, Ni100, Ni1000		
– linia 2-przewodowa, czujniki podwójne		
– 3-, 4-przewodowa, czujniki pojedyncze		
– Pt100: kl. A (-30 ÷ 300) °C, kl. AA (0 ÷ 150) °C		
Wyposażenie dodatkowe		
– uchwyty mocujące: UG-1, UG-3, UG-8, UZK-1 – str. 215+216		
– przetworniki temperatury – str. 237		
– płaska wtyczka miniaturowa (2 lub 3 pinowa) – str. 198+199		



Sposób zamawiania

Czujnik temperatury	TOPW	1
Pojedynczy	bez ozn.								
Podwójny	2								
Z przetwornikiem dla TOPW-1	AP								
Wersja z głowicą	bez ozn.								
Wersja z przewodem	E								
Długość osłony L [mm]				1000*					
Klasa rezystora							A, B*		
Obwód pomiarowy								2, 3, 4	
Typ przetwornika								LTT-03J	
Nastawy temperatury przetwornika								(0 ÷ 100) °C*	
Długość przewodu L _p [m]									1,5m*

* wg uzgodnień

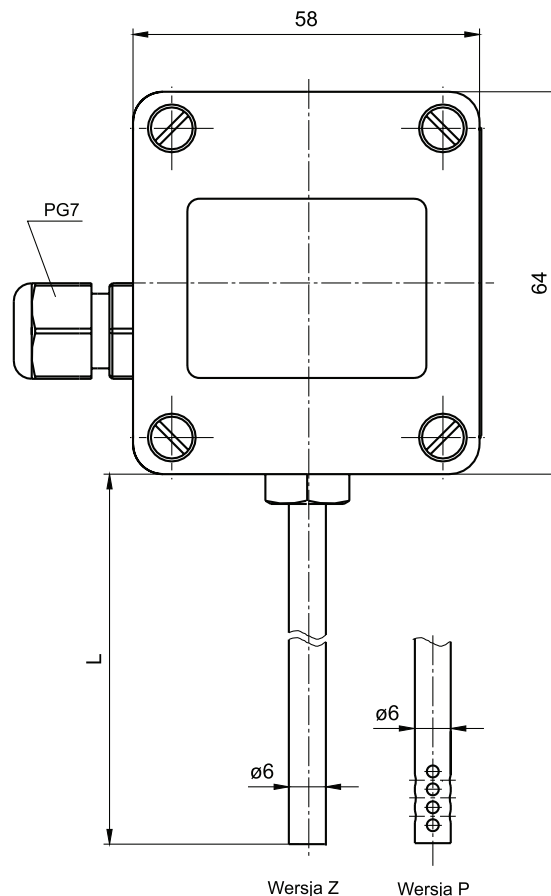
Przykład zamówienia

TOPWE-1-200-A-3-2m oznacza pojedynczy czujnik rezystancyjny Pt100, kl. A, linia 3-przewodowa, osłona o średnicy $\varnothing 6$ mm, długość L=200 mm, długość przewodu L_p=2m

Czujniki temperatury w kanałach wentylacyjnych **TOPK-851, TONK-851**

Dane techniczne

Zakres pomiarowy / element przetwarzający		
(-50 ÷ 150) °C	Pt100	kl. B
Osłona		
– materiał: stal 1.4541		
– średnica [mm]: $\varnothing 6$		
– długość L [mm]: 50+1000		
– osłona perforowana (P), osłona zamknięta (Z)		
Obudowa		
– temperatura pracy: (-40 ÷ 85) °C		
– materiał: poliwęglan, IP67		
– wilgotność otoczenia max. 85% RH		
Opcje		
– Pt500, Pt1000, Ni100, Ni1000		
– linia 2-, 3-, 4-przewodowa		
– Pt100: kl. A lub kl. AA		
Wyposażenie dodatkowe		
– przetworniki temperatury – str. 225+241		
– uchwyty mocujące: UG-1, UG-3, UG-8, UZK-1 – str. 215+216		



Sposób zamawiania

Czujnik temperatury	...	TO	...	K-851
Bez przetwornika										
Z przetwornikiem	bez ozn.									
Rezystor Pt			P							
Rezystor Ni			N							
Osłona perforowana				P						
Osłona zamknięta				Z						
Typ rezystora				Pt100*						
Długość osłony L [mm]					200*					
Klasa rezystora						A, B*				
Obwód pomiarowy							2, 3, 4			
Typ przetwornika								RT-01*		
Nastawy temperatury przetwornika									(0 ÷ 100) °C*	

* wg uzgodnień

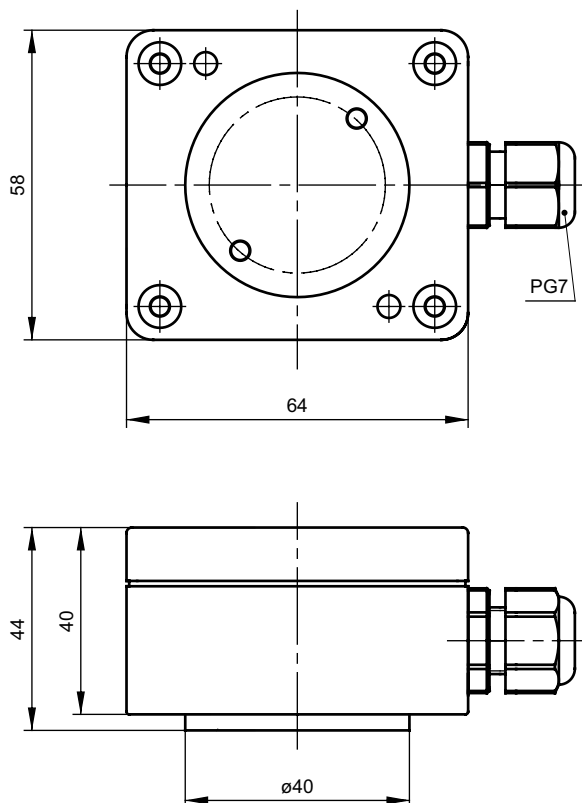
Przykład zamówienia

TOPK-851P-Pt100-50-A-4 oznacza czujnik rezystancyjny do pomiaru temperatury w kanałach wentylacyjnych, Pt100, kl. A, linia 4-przewodowa, osłona czujnika perforowana o długości 50 mm

Czujniki temperatury ściany TOPM-5, TONM-5

Dane techniczne

Zakres pomiarowy / element przetwarzający		
(-40 ÷ 85) °C	Pt100	kl. B
Ośłona		
– materiał: aluminium		
– płyta pomiarowa		
– średnica [mm]: $\varnothing 40$		
– pomiar temperatury powierzchni		
– rozstaw otworów montażowych: 57 mm		
Obudowa		
– poliwęglan, IP67		
– wilgotność otoczenia max. 85% RH		
Opcje		
– Pt500, Pt1000, Ni100, Ni1000		
– linia 2-, 3-, 4-przewodowa		
– Pt100: kl. A lub kl. AA		
Wyposażenie dodatkowe		
– przetworniki temperatury – str. 225+241		



Sposób zamawiania

Czujnik temperatury	...	TO	...	M-5
Bez przetwornika	bez ozn.								
Z przetwornikiem	AP								
Rezystor Pt		P							
Rezystor Ni		N							
Typ rezystora				Pt100*					
Klasa rezystora					A, B*				
Obwód pomiarowy						2, 3, 4			
Typ przetwornika							RT-01*		
Nastawy temperatury przetwornika								(0 ÷ 85) °C*	

* wg uzgodnień

Przykład zamówienia

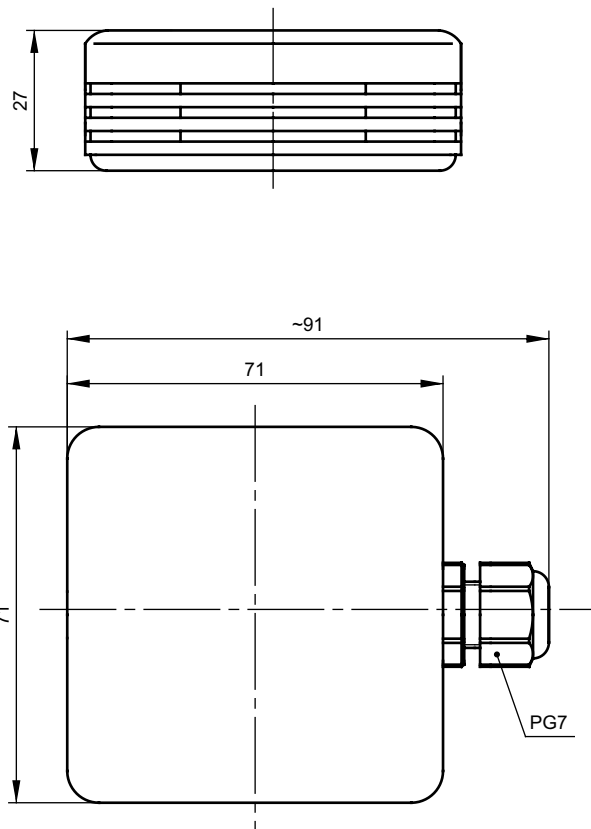
TONM-5-Ni100-2 oznacza czujnik rezystancyjny Ni100, linia 2-przewodowa

APT0PM-5-Pt100-A-3-LTT-03BU-(0 ÷ 50) °C oznacza czujnik rezystancyjny Pt100, kl. A, linia 3-przewodowa, z przetwornikiem LTT-03BU, zakres temperatury (0 ÷ 50) °C

Czujniki temperatury otoczenia **TOPO-833, TONO-833**

Dane techniczne

Zakres pomiarowy / element przetwarzający		
(-40 ÷ 60) °C	Pt100	kl. B
Osłona		
– brak – rezystor pomiarowy nieosłonięty wewnątrz perforowanej obudowy		
Obudowa		
– materiał: ABS, IP-20 – wilgotność otoczenia: max. 80% RH – rozstaw otworów montażowych: 48 mm		
Opcje		
– Pt500, Pt1000, Ni100, Ni1000 – linia 2-, 3-, 4-przewodowa – Pt100: kl. A lub kl. AA – z dławikiem PG-7		



Sposób zamawiania

Czujnik temperatury	TO	...	O-833	-	-	-	-	-	-	...
Rezystor Pt		P								
Rezystor Ni		N								
Typ rezystora									Pt100*	
Klasa rezystora										A, B*
Obwód pomiarowy dla RTD										2, 3, 4
Wersja z dławikiem										P7

* wg uzgodnień

Przykład zamówienia

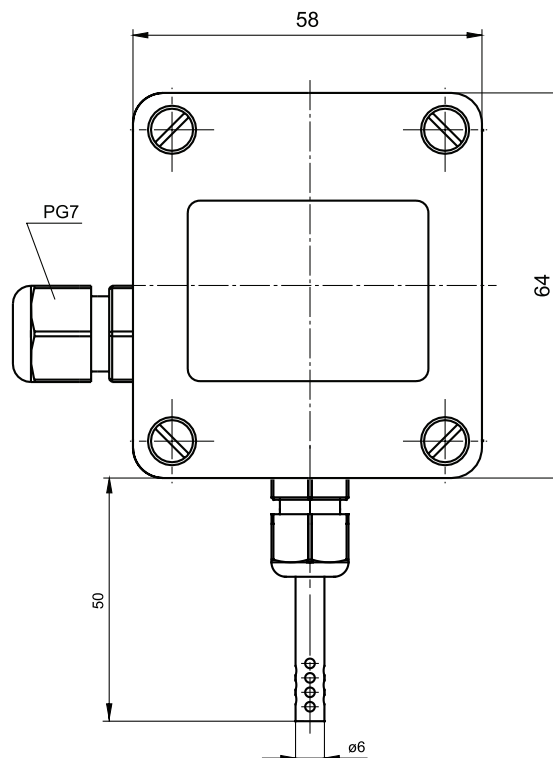
TOPO-833-Pt100-A-3 oznacza czujnik rezystancyjny Pt100, kl. A, linia 3-przewodowa, wersja bez dławika

TOPO-833-Pt100-A-3-P7 oznacza czujnik Pt100, kl. A, linia 3-przewodowa, z dławikiem PG-7

Czujniki temperatury otoczenia **TOPO-831, TONO-831**

Dane techniczne

Zakres pomiarowy / element przetwarzający		
(-40 ÷ 85) °C	Pt100	kl. B
Osłona		
– materiał: stal 1.4541		
– średnica [mm]: $\varnothing 6$		
– osłona perforowana		
Obudowa		
– materiał: poliwęglan, IP67		
– wilgotność otoczenia max. 85% RH		
– rozstaw otworów montażowych: 57 mm		
Opcje		
– Pt500, Pt1000, Ni100, Ni1000		
– linia 2-, 3-, 4-przewodowa		
– Pt100: kl. A lub kl. AA		
Wyposażenie dodatkowe		
– przetworniki temperatury – str. 225+241		



Sposób zamawiania

Czujnik temperatury	...	TO	...	O-831
Bez przetwornika									
Z przetwornikiem	bez ozn.								
Rezystor Pt			P						
Rezystor Ni			N						
Typ rezystora				Pt100*					
Klasa rezystora					A, B*				
Obwód pomiarowy						2, 3, 4			
Typ przetwornika							RT-01*		
Nastawy temperatury przetwornika								(0 ÷ 85) °C*	

* wg uzgodnień

Przykład zamówienia

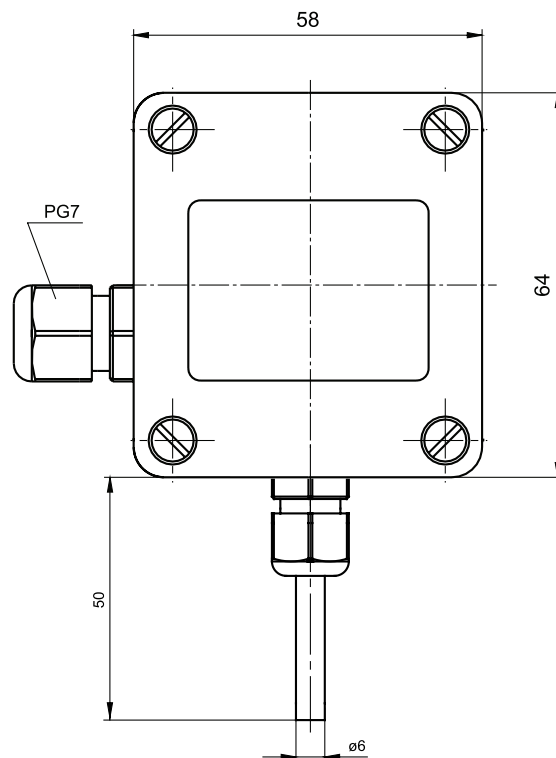
TOPO-831-Pt100-B-2 oznacza czujnik do pomiaru temperatury wewnątrz pomieszczeń z rezystorem Pt100, kl. B, linia 2-przewodowa

APTOPO-831-Pt100-A-3-HRF-(0 ÷ 50) °C oznacza czujnik rezystancyjny Pt100, kl. A, z przetwornikiem APAQ-HRF, (4 ÷ 20) mA, zakres temperatury (0 ÷ 50) °C

Czujniki temperatury otoczenia TOPZ-850, TONZ-850

Dane techniczne

Zakres pomiarowy / element przetwarzający		
(-40 ÷ 85) °C	Pt100	kl. B
Ośłona		
– materiał: stal 1.4541		
– średnica [mm]: ø6		
Obudowa		
– materiał: poliwęglan, IP67		
– wilgotność otoczenia: max. 85% RH		
– rozstaw otworów montażowych [mm]: 57		
Opcje		
– Pt500, Pt1000, Ni100, Ni1000		
– linia 2-, 3-, 4-przewodowa		
– Pt100: kl. A lub kl. AA		
Wyposażenie dodatkowe		
– przetworniki temperatury – str. 225÷241		



Sposób zamawiania

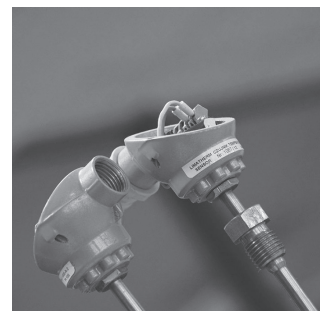
Czujnik temperatury	...	TO	...	Z-850	-	...	-	...	-	...	-	...
Bez przetwornika												
Z przetwornikiem	bez ozn.											
Rezystor Pt			P									
Rezystor Ni			N									
Typ rezystora				Pt100*								
Klasa rezystora							A, B*					
Obwód pomiarowy								2, 3, 4				
Typ przetwornika										RT-01*		
Nastawy temperatury przetwornika											(0 ÷ 85) °C*	

* wg uzgodnień

Przykład zamówienia

TOPZ-850-Pt100-A-4 oznacza czujnik rezystancyjny Pt100, kl. A, linia 4-przewodowa

APTOPZ-850-Pt100-A-3-LTT03B-(0 ÷ 50) °C oznacza czujnik rezystancyjny Pt100, kl. A, z przetwornikiem LTT-03B, (4 ÷ 20) mA, zakres temperatury (0 ÷ 50) °C

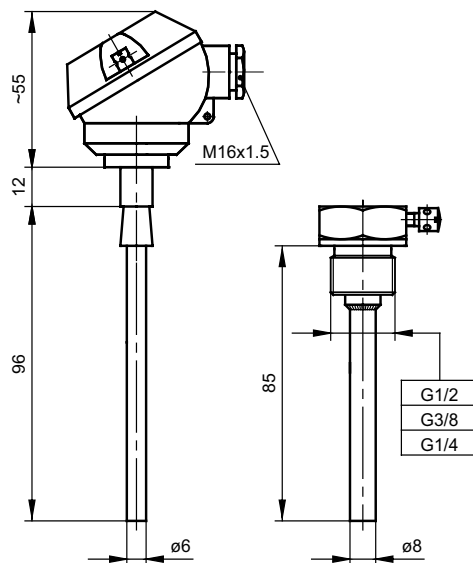


czujniki temperatury
do ciepłownictwa

Czujniki temperatury w węzłach ciepłowniczych i ciepłownictwie TOP-145

Dane techniczne

Zakres pomiarowy / element przetwarzający		
(-50 ÷ 150) °C	Pt100	kl. B
Osłona		
– materiał: stal 1.4541		
– długość [mm]: 85		
– osłona stanowi komplet z czujnikiem		
Głowica		
– MA, IP54, (-40 ÷ 100) °C		
Opcje		
– Pt500, Pt1000, Ni100, Ni1000		
– podwójny obwód pomiarowy, linia 2-przewodowa		
– inne gwinty calowe i metryczne wg uzgodnień		
– Pt100: kl. A lub kl. AA		



Sposób zamawiania

Czujnik temperatury	TOP-145
Pojedynczy	bez ozn.						
Z przetwornikiem (tylko pojedynczy)	AP						
Klasa rezystora		A, B*					
Obwód pomiarowy dla RTD		2, 3, 4					
Wymiar gwintu		G½; G¼; G⅜					
Typ przetwornika		LTT-03J*					
Nastawy temperatury przetwornika		(0 ÷ 100) °C*					

* wg uzgodnień

Przykład zamówienia

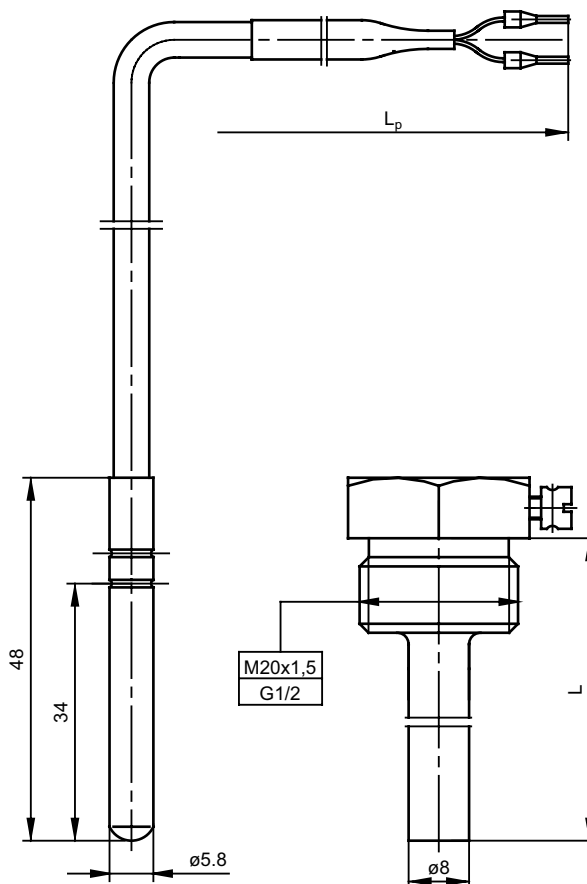
TOP-145-A-3-G½ oznacza czujnik rezystancyjny Pt100, kl. A, linia 3-przewodowa, osłona zewnętrzna z gwintem G½

APTOP-145-B-2-G¼-LTT-03J-(0 ÷ 100) °C oznacza czujnik rezystancyjny Pt100, kl. B, linia 2-przewodowa, osłona zewnętrzna z gwintem G¼ i przetwornikiem LTT-03J, (4 ÷ 20) mA, zakres temperatury (0 ÷ 100) °C

Czujniki temperatury w węzłach ciepłowniczych i ciepłownictwie TOP-172

Dane techniczne

Zakres pomiarowy / element przetwarzający		
(-50 ÷ 180) °C	Pt100, Pt500	kl. B
Osłona		
– materiał: mosiądz $\varnothing 5,8 \times 48$ mm		
Przewód		
– linka Cu: 2, 3, 4x0,22 mm ² w podwójnej izolacji silikonowej		
– długość $L_p=3$ m (standard)		
Opcje		
– Pt1000, Ni100, Ni1000		
– linia 3-, 4-przewodowa		
– Pt100: kl. A (-30 ÷ 180) °C, kl. AA (0 ÷ 150) °C		
Wyposażenie dodatkowe		
– osłona procesowa OG do montażu czujników w rurociągach materiał: stal 1.4541, długość L [mm]: na zamówienie		



Sposób zamawiania

Czujnik temperatury	TOP-172 - ... - ... - ... - ... - ... - ...
Typ rezystora	Pt100*
Klasa rezystora	A, B*
Obwód pomiarowy	2, 3, 4
Długość przewodu L_p [m]	3m*
Wyposażenie dodatkowe: osłona OG; długość L [mm]	50*
Wymiar gwintu osłony OG	G$\frac{1}{2}$; M20x1,5*

* wg uzgodnień

Przykład zamówienia

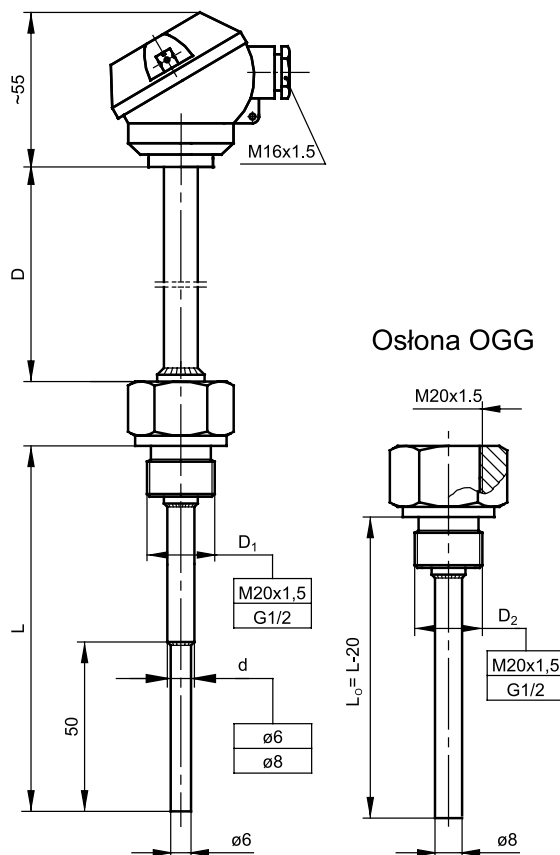
TOP-172-Pt100-A-3-3m oznacza czujnik rezystancyjny Pt100, kl. A, linia 3-przewodowa, długość przewodu $L_p=3$ m

TOP-172-Pt500-15m-65-M20x1,5 oznacza czujnik rezystancyjny Pt500, długość przewodu $L_p=15$ m, z dodatkową osłoną procesową OG, długość $L=65$ mm, z łącznikiem gwintowanym M20x1,5

Czujniki temperatury w węzłach ciepłowniczych i ciepłownictwie TOP-216

Dane techniczne

Zakres pomiarowy / element przetwarzający		
(-50 ÷ 200) °C	Pt100, Pt500, Pt1000	kl. B
Ośłona		
– materiał: stal 1.4541		
– średnica: d [mm]: ø6 dla TOP 216A, d [mm]: ø8 dla TOP 216B		
– długość L [mm]: 70÷700		
– długość dystansu D [mm]: 50÷200		
– minimalna głębokość zanurzenia [mm]: 70		
Głowica		
– MA, IP54 (-40 ÷ 100) °C		
Opcje		
– Ni100, Ni1000		
– podwójny obwód pomiarowy (tylko linia 2-przewodowa)		
– inne gwinty calowe i metryczne		
– Pt100: kl. A (-30 ÷ 200) °C, kl. AA (0 ÷ 150) °C		
Wyposażenie dodatkowe		
– osłona procesowa OGG dla czujnika TOP-216A materiał: stal 1.4541, długość L _o =L-20 [mm]		



Sposób zamawiania

Czujnik temperatury	TOP-216 - ... - ... - ... - ... - ... - ... - ... - ...
Ośłona jednolita ø6	A
Ośłona wzmocniona ø8/ø6	B
Bez dystansu D=0	bez ozn.
Z dystansem D, długość dystansu [mm]	50÷200*
Długość L [mm] (dla czujników bez osłony)	70÷700*
Długość L _o [mm] (dla czujników z osłoną OGG)	
Wymiar gwintu D ₁ (dla czujników bez osłony)	M20x1,5; G½*
Wymiar gwintu D ₁ (dla czujników z osłoną OGG)	M20x1,5
Typ rezystora	Pt100*
Klasa rezystora	A, B*
Obwód pomiarowy	2, 3, 4
Wyposażenie dodatkowe (dla czujnika TOP-216A): OGG/gwint D ₂	OGG/M20x1,5*

* wg uzgodnień

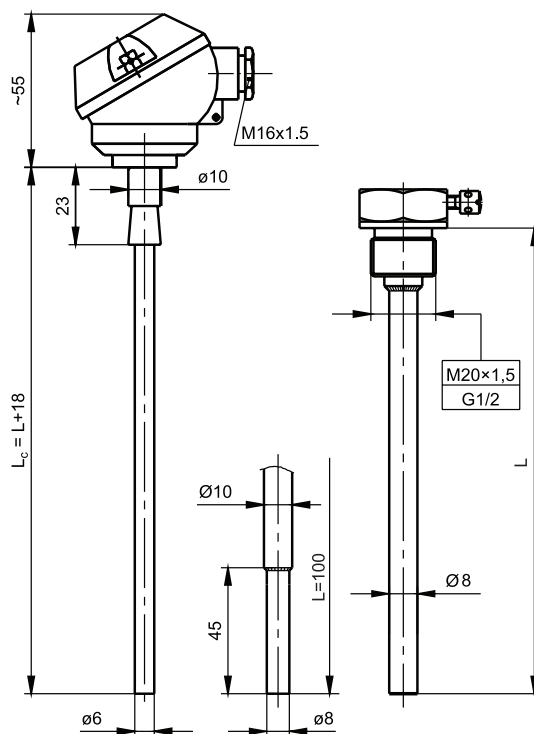
Przykład zamówienia

TOP-216-A-50-400-M20x1,5-Pt100-A-4-OGG/G½ oznacza czujnik rezystancyjny Pt100, kl. A, linia 4-przewodowa, z osłoną ø6, dystansem D=50 mm i gwintem M20x1,5, dodatkowa osłona procesowa OGG o długości L_o=400 mm, z łącznikiem gwintowanym G½

Czujniki temperatury w węzłach ciepłowniczych i ciepłownictwie TOP-226

Dane techniczne

Zakres pomiarowy / element przetwarzający		
(-50 ÷ 180) °C	Pt100, Pt500, Pt1000	kl. B
Osłony		
– materiał: stal 1.4541		
– osłona czujnika: $\varnothing 6$ mm		
– osłona procesowa: prosta $\varnothing 8$ mm dla $L \leq 100$ mm stopniowana $\varnothing 8/\varnothing 10$ mm dla $L > 100$ mm		
– długość L [mm]: 70÷700		
– minimalna głębokość zanurzenia: 70 mm		
Głowica		
– MA, IP54 (-40 ÷ 100) °C		
Opcje		
– Ni100, Ni1000		
– podwójny obwód pomiarowy, linia 2-przewodowa		
– inne gwinty calowe i metryczne		
– Pt100: kl. A (-30 ÷ 180) °C, kl. AA (0 ÷ 150) °C		



Sposób zamawiania

Czujnik temperatury	TOP-226 - ... - ... - ... - ... - ...
Długość osłony procesowej L [mm]	70÷700*
Wymiary gwintu	G $\frac{1}{2}$; M20x1,5*
Typ rezystora	Pt100*
Klasa rezystora	A, B*
Obwód pomiarowy	2, 3, 4

* wg uzgodnień

Przykład zamówienia

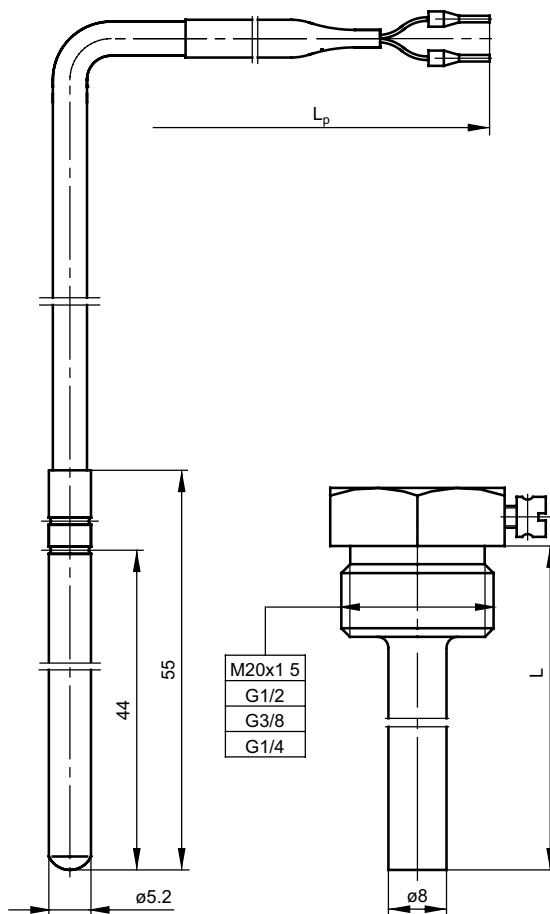
TOP-226-250-G $\frac{1}{2}$ -Pt100-B-2 oznacza czujnik rezystancyjny Pt100, kl. B, linia 2-przewodowa, z osłoną procesową o długości L=250 mm i łącznikiem gwintowanym G $\frac{1}{2}$

TOP-226-550-M20x1,5-P500-B-2 oznacza czujnik rezystancyjny Pt500, kl. B, linia 2-przewodowa, z osłoną procesową o długości L=550 mm i łącznikiem gwintowanym M20x1,5

Czujniki temperatury w węzłach ciepłowniczych i ciepłownictwie TOP-231

Dane techniczne

Zakres pomiarowy / element przetwarzający		
(-50 ÷ 180) °C	Pt100	kl. B
Ośłona		
– materiał: mosiądz, $\varnothing 5,2$ mm		
– długość L [mm]: 55		
Przewód		
– linka Cu: 2x0,22 mm ² w podwójnej izolacji silikonowej		
– długość L _p =1,5m (standard)		
Opcje		
– Pt500, Pt1000, Ni100, Ni1000		
– linia 3-, 4-przewodowa, linka Cu 3, 4x0,22 mm ²		
– Pt100: kl. A (-30 ÷ 180) °C, kl. AA (0 ÷ 150) °C		
Wyposażenie dodatkowe		
– osłona zewnętrzna do montażu czujników w rurociągach materiał: stal 1.4541, długość L [mm]: 50, 70, 100, 120 lub inna*		



Sposób zamawiania

Czujnik temperatury	TOP-231 - ... - ... - ... - ... - ... - ...
Typ rezystora	Pt100*
Klasa rezystora	A, B*
Obwód pomiarowy	2, 3, 4
Długość przewodu L _p [m]	1,5m*
Wyposażenie dodatkowe: osłona OG, długość L [mm]	100*
Wymiar gwintu OG	G½; M20x1,5*

* wg uzgodnień

Przykład zamówienia

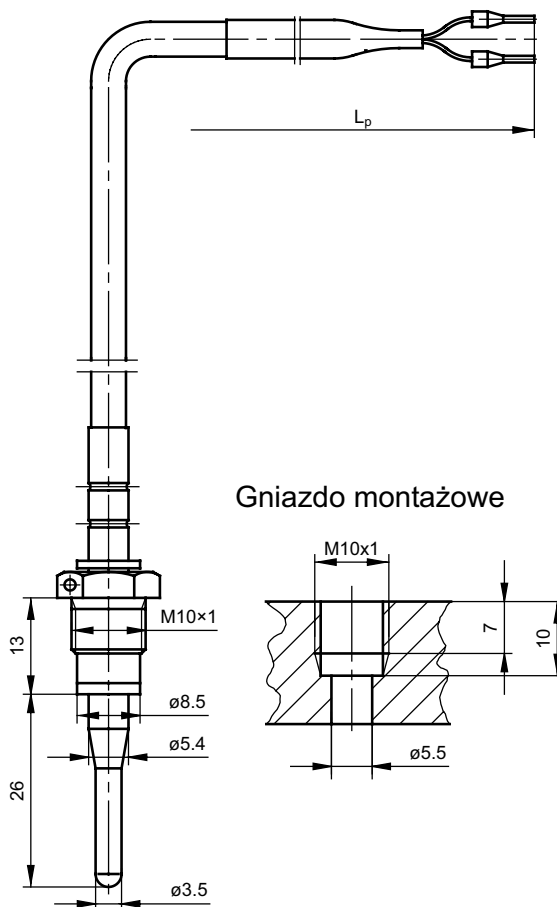
TOP-231-Pt100-A-4-3m-70-G½ oznacza czujnik rezystancyjny Pt100, kl. A, linia 4-przewodowa, osłona procesowa OG o średnicy $\varnothing 8$ mm, długość L=70 mm z łącznikiem gwintowanym G½, długość przewodu L_p=3m

TOP-231-Pt500-B-4-1,5m oznacza czujnik rezystancyjny Pt500, kl. B, linia 4-przewodowa, bez osłony procesowej OG, długość przewodu L_p=1,5m

Czujniki temperatury w węzłach ciepłowniczych i ciepłownictwie **TOPE-L0384**

Dane techniczne

Zakres pomiarowy / element przetwarzający		
(-50 ÷ 180) °C	Pt100, Pt500	kl. B
Ośłona		
– materiał: stal 1.4541		
– konstrukcja przewężana		
– montaż w specjalnych gniazdach zaworów, trójników		
Przewód		
– linka Cu: 2, 3, 4x0,22 mm ² w podwójnej izolacji silikonowej		
– długość L _p =3m (standard)		
Opcje		
– Pt1000, Ni100, Ni1000		
– Pt100: kl. A (-30 ÷ 180) °C, kl. AA (0 ÷ 150) °C		



Sposób zamawiania

Czujnik temperatury	TOPE-L0384 - ... - ... - ... - ...
Typ rezystora	Pt100*
Klasa rezystora	A, B*
Obwód pomiarowy dla RTD	2, 3, 4
Długość przewodu L _p [m]	1,5m*

* wg uzgodnień

Przykład zamówienia

TOPE-L0384-Pt500-A-3-2m oznacza czujnik rezystancyjny Pt500, kl. A, linia 3-przewodowa, długość przewodu L_p=2m

TOPE-L0384-Pt100-B-2-1,5m oznacza czujnik rezystancyjny Pt100, kl. B, linia 2-przewodowa długość przewodu L_p=1,5m

J

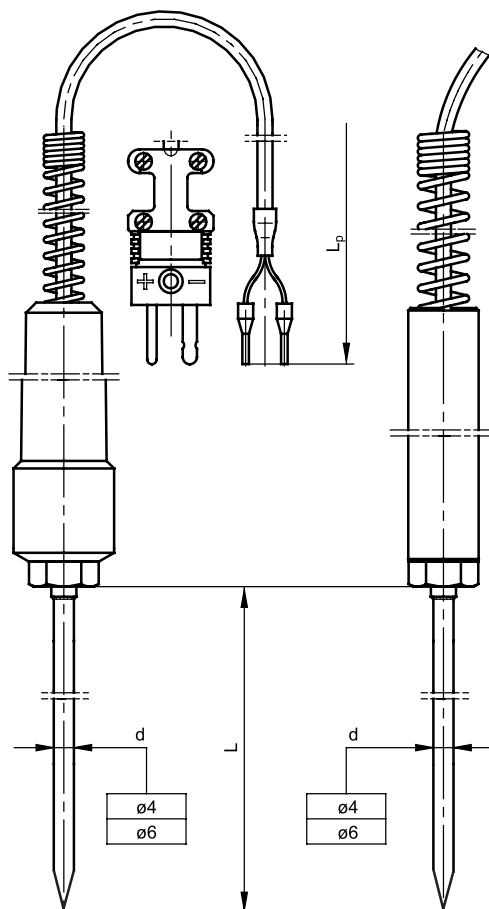


czujniki temperatury
do przemysłu spożywczego

Czujniki temperatury do przemysłu spożywczego **TOPE-413**

Dane techniczne

Zakres pomiarowy / element przetwarzający		
(-50 ÷ 200) °C	Pt100	kl. B
Osłona		
– materiał: stal 1.4541		
– zaostzona końcówka ułatwia zagłębienie w materiałach sypkich i masach plastycznych		
– długość osłony L [mm]: 50÷1000 (standard 100 mm)		
Wersja konstrukcyjna		
– materiał rękojści: stal lub teflon		
– do zastosowania w przemyśle spożywczym		
– atest PZH		
Przewód		
– linka Cu: 2, 4x0,22 mm ² w podwójnej izolacji silikonowej		
– długość L _p = 1,5m (standard)		
Opcje		
– Pt500, Pt1000, Ni100, Ni1000		
– Pt100: kl. A (-30 ÷ 200) °C, kl. AA (0 ÷ 150) °C		
– inne izolacje przewodu: PVC, teflon, peszel		
Wyposażenie dodatkowe		
– wtyczka miniaturowa – str. 198÷199		



Sposób zamawiania

Czujnik temperatury	TOPE-413 - ... - ... - ... - ... - ... - ... - ... - ... - ...										
Rękojeść metalowa	M										
Rękojeść teflonowa	T										
Typ rezystora	Pt100*										
Średnica osłony d [mm]				4, 6							
Długość osłony L [mm]								230*			
Klasa rezystora										A, B*	
Obwód pomiarowy											2, 3, 4
Długość przewodu L _p [m]											1,5m*
Wyposażenie dodatkowe: wtyczka mini											W

* wg uzgodnień

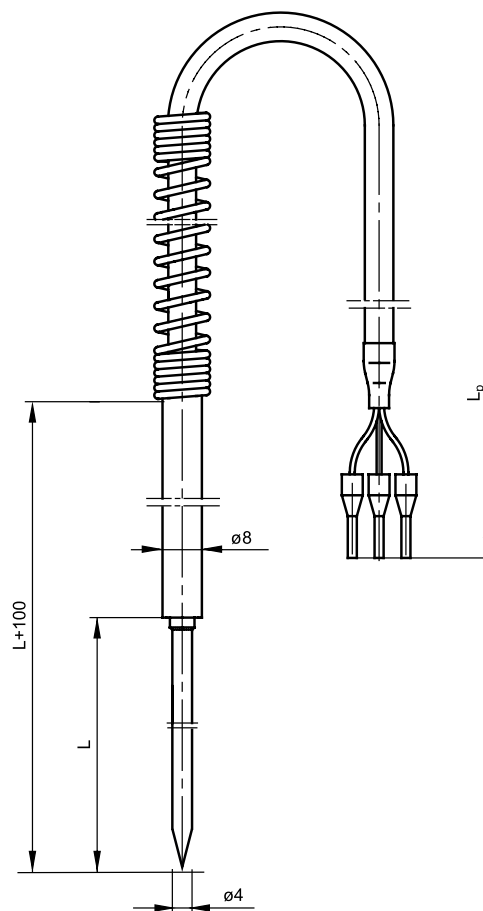
Przykład zamówienia

TOPE-413-M-Pt100-4-200-B-2-2m-W oznacza czujnik rezystancyjny Pt100, kl. B, linia 2-przewodowa, średnica osłony $\varnothing 4$ mm, długość osłony L=200 mm, rękojeść metalowa, przewód w izolacji silikonowej o długości L_p=2m, z wtyczką miniaturową

Czujniki temperatury do przemysłu spożywczego **TOPE-414**

Dane techniczne

Zakres pomiarowy / element przetwarzający		
(-50 ÷ 200) °C	Pt100	kl. B
Osłona		
– materiał: stal 1.4541		
– długość osłony L [mm]: 50÷1000 (standard 100 mm)		
– zaostzona końcówka ułatwia zagłębienie w materiałach sypkich i masach plastycznych		
Wersja konstrukcyjna		
– materiał rękojeści: stal 1.4541		
– do zastosowania w przemyśle spożywczym		
– atest PZH		
Przewód		
– linka Cu: 3x0,25 mm ² w podwójnej izolacji silikonowej i wewnętrznym oplocie metalowym		
– długość L _p =1,5m (standard)		
Opcje		
– Pt500, Pt1000, Ni100, Ni1000		
– Pt100: kl. A (-30 ÷ 200) °C, kl. AA (0 ÷ 150) °C		
– wykonanie podwójne, linka Cu 6x0,22 mm ²		



Sposób zamawiania

Czujnik temperatury	TOPE-414 - ... - ... - ... - ...
Typ rezystora	Pt100*
Klasa rezystora	A, B*
Długość osłony L [mm]	100*
Długość przewodu L _p [m]	1,5m*

* wg uzgodnień

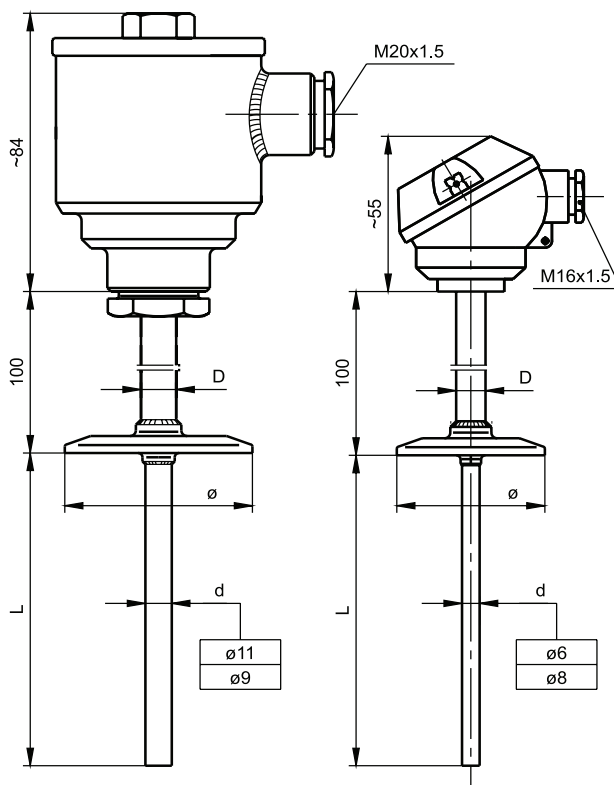
Przykład zamówienia

TOPE-414-Pt100-200-A-2m oznacza czujnik rezystancyjny Pt100, kl. A, linia 3-przewodowa, długość osłony L=200 mm, długość przewodu L_p=2m

Czujniki temperatury do przemysłu spożywczego TOPT-287

Dane techniczne

Zakres pomiarowy / element przetwarzający			
(-40 ÷ 200) °C		Pt100	kl. B
Osłona			
– materiał: stal 1.4541			
– złącze rurowe zaciskowe Clamp wg PN-ISO 2852			
– długość L [mm]: 30+1000			
Wymiar przyłącza	Typ głowicy	Średnica	
		D	d
1"	MBEG, MAA	10	6
1½"	MBEG, MAA	10	8
2"	BEG, BA	12	9
3"	BEG, BA	12	11
Wersja konstrukcyjna			
– atest PZH			
Głowica			
– MA, BA; IP 54 (-40 ÷ 100) °C			
– MBEG, BEG - materiał 1.4541, IP65 (-40 ÷ 100) °C			
Opcje			
– Pt1000, Ni100, Ni1000			
– Pt100: kl. A (-30 ÷ 200) °C, kl. AA (0 ÷ 150) °C			
Wyposażenie dodatkowe			
– przetworniki temperatury – str. 225+241			



DN	ø mm
25+40	1" i 1½"
50	2"
65	3"

Sposób zamawiania

Czujnik temperatury	... TOPT-287 - ... - ... - ... - ... - ... - ... - ... - ... - ...
Pojedynczy	bez ozn.
Podwójny	2
Z przetwornikiem	AP
Wymiar przyłącza	1, 1½, 2, 3
Rodzaj głowicy	MAA, BA, MBEG, BEG
Długość osłony L [mm]	50, 100, 200, 300*
Średnica osłony d [mm]	6, 8, 9, 11*
Typ rezystora	Pt100*
Klasa rezystora	A, B*
Obwód pomiarowy	2, 3, 4
Typ przetwornika	RT-01*
Nastawy temperatury przetwornika	(0 ÷ 100) °C*

* wg uzgodnień

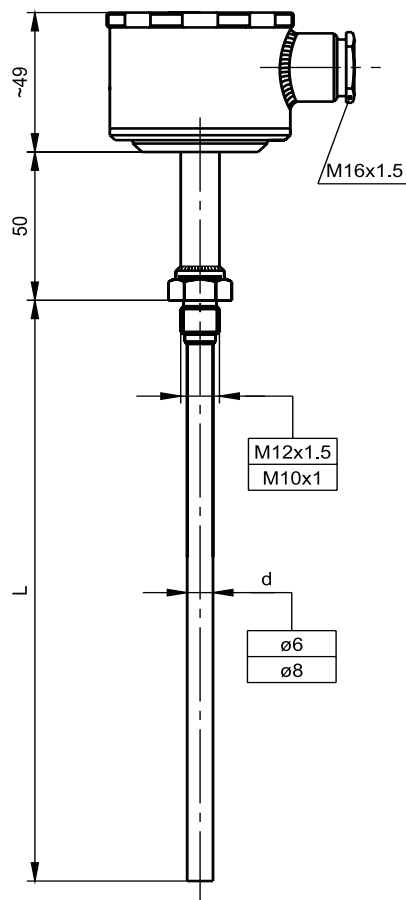
Przykład zamówienia

TOPT-287-2-BA-300-9-Pt100-A-3 oznacza czujnik rezystancyjny Pt100, kl. A, linia 3-przewodowa, długość osłony L=300 mm, średnica osłony 9 mm, z głowicą typu BA i kołnierzem Clamp 2"

Czujniki temperatury do przemysłu spożywczego TOPGNS, TTJGNS, TTKGNS

Dane techniczne

Zakres pomiarowy / element przetwarzający		
(-200 ÷ 400) °C	Pt100	kl. B
(-40 ÷ 400) °C	J, K	kl. 2
Osłona		
– materiał: stal 1.4541		
– długość L [mm]: 30+1000		
– średnica d [mm]: ø6 mm z gwintem M10x1 ø8 mm z gwintem M12x1,5		
Wersja konstrukcyjna		
– atest PZH		
– spoina pomiarowa dla TC: odizolowana SO, uziemiona SP		
Głowica		
– MBEG - materiał: stal 1.4541, IP65 (-40 ÷ 100) °C		
Opcje		
– Pt1000, Ni100, Ni1000		
– Pt100: kl. A (-30 ÷ 300) °C, kl. AA (0 ÷ 150) °C; TC: kl. 1		
– inne gwinty calowe i metryczne wg uzgodnień		
Wyposażenie dodatkowe		
– przetworniki temperatury – str. 225+241		



Sposób zamawiania

Czujnik temperatury	...	T	...	GNS	-	-	-	-	-	-	-	-	-	-	-
Pojedynczy		bez ozn.													
Podwójny		2													
Z przetwornikiem		AP													
Rezystor Pt			OP												
Termoelement Fe-CuNi			TJ												
Termoelement NiCr-NiAl			TK												
Długość osłony L [mm]				200*											
Średnica osłony d [mm]					6, 8*										
Wymiar gwintu					M10x1; M12x1,5*										
Klasa rezystora										A, B*					
Klasa termoelementu										1, 2					
Obwód pomiarowy dla RTD										2, 3, 4					
Typ przetwornika											RT-01*				
Nastawy temperatury przetwornika												(0 ÷ 400) °C*			

* wg uzgodnień

Przykład zamówienia

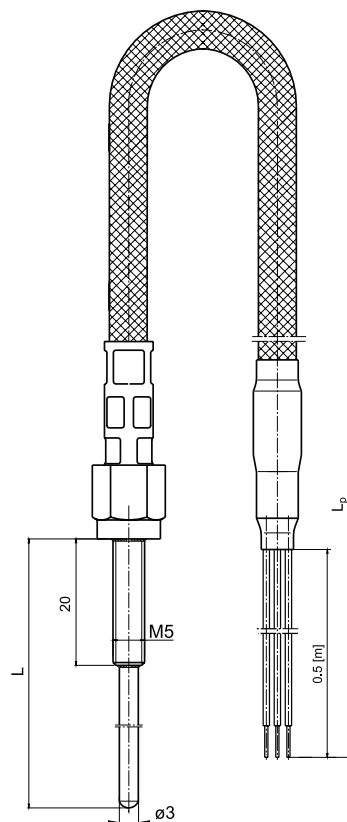
TOPGNS-200-6-M10x1-A-3 oznacza czujnik rezystancyjny Pt100, kl. A, linia 3-przewodowa, średnica osłony ø6 mm, długość osłony L=200 mm, z łącznikiem gwintowanym M10x1

TTJGNS-500-8-M20x1,5-2 oznacza czujnik termoelektryczny Fe-CuNi, kl. 2, średnica osłony ø8 mm, długość osłony L=500 mm, z łącznikiem gwintowanym M20x1,5

Czujniki temperatury do przemysłu spożywczego **TOPA-1**

Dane techniczne

Zakres pomiarowy / element przetwarzający		
(-50 ÷ 150) °C	Pt100	kl. B
Osłona		
– materiał: stal 1.4541		
– średnica [mm]: $\varnothing 3$		
– długość L [mm]: 50 (standard)		
– gwint M5		
Wersja konstrukcyjna		
– pomiar temperatury w autoklawach		
– atest PZH		
Przewód		
– linka Cu: 3x0,22 mm ² w zbrojonym wężu teflonowym		
– długość L _p =3m (standard)		
Opcje		
– Pt1000, Ni100, Ni1000		
– Pt100: kl. A, kl. AA (0 ÷ 150) °C		



Sposób zamawiania

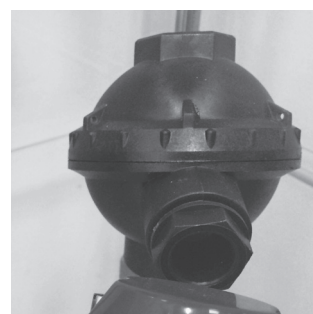
Czujnik temperatury	TOPA-1 - ... - ... - ...
Długość osłony L [mm]	50*
Klasa rezystora	A, B*
Długość przewodu L _p [m]	3m*

* wg uzgodnień

Przykład zamówienia

TOPA-1-50-A-3m oznacza czujnik rezystancyjny Pt100, kl. A, linia 3-przewodowa, długość osłony L=50 mm, długość przewodu L_p=3m

K

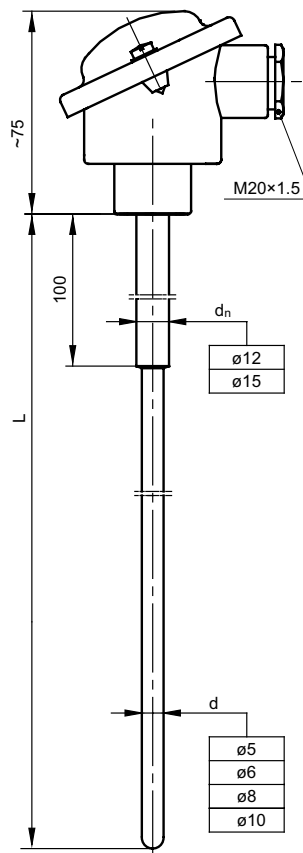


czujniki temperatury
do środowisk agresywnych

Czujniki temperatury do środowisk agresywnych **TTSC-42, TTRC-42, TTBC-42**

Dane techniczne

Zakres pomiarowy / element przetwarzający			
(0 ÷ 1600) °C	R, S	kl. 2	
(600 ÷ 1700) °C	B	kl. 3	
Osłona			
– materiał osłony nośnej: stal 1.4541 (max. 700 °C)			
– materiał osłony ceramicznej: monokryształ Al ₂ O ₃ 99,99% (SAP)			
– średnica d [mm]: ø5, ø6, ø8, ø10 (standard ø10 mm)			
Średnica osłony d [mm]	Średnica osłony nośnej d _n [mm]	Długość max. L _{max} [mm]	Średnica drutu [mm]
ø5	ø12	500	ø0,35
ø6	ø12	500	max. 1500 °C lub ø0,5
ø8	ø12	1000	max. 1600 °C dla (S, R)
ø10	ø15	1400	max. 1700 °C dla (B)
Głowica			
– BA, IP54, (-40 ÷ 100) °C			
Opcje			
– termoelement R, S: kl. 1; B: kl. 2			
Wyposażenie dodatkowe			
– przetworniki temperatury – str. 225+241			
– uchwyty mocujące: UG1-12, UG1-15 – str. 215			
– przewody kompensacyjne – str. 197			



Sposób zamawiania

Czujnik temperatury	...	TT	...	C-42	-	...	-	...	-	...	-	...	-	...	-	...	-	...
Z przetwornikiem	AP																	
Termoelement PtRh10-Pt	S																	
Termoelement PtRh13-Pt	R																	
Termoelement PtRh30-PtRh6	B																	
Średnica osłony d [mm]	5, 6, 8, 10																	
Materiał osłony ceramicznej	SAP																	
Długość osłony L [mm]	500*																	
Klasa termoelementu dla S, R	1, 2																	
Klasa termoelementu dla B	2, 3																	
Średnica drutu platynowego [mm]	0,35; 0,5																	
Typ przetwornika	Tx*																	
Nastawy temperatury przetwornika	(0 ÷ 1200) °C*																	

* wg uzgodnień

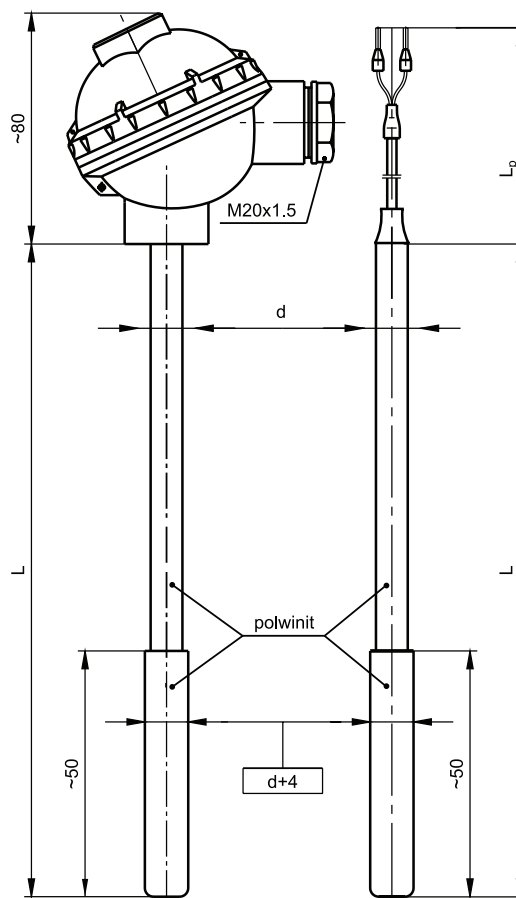
Przykład zamówienia

APTTBC-42-10-SAP-500-2-0,5-Tx-(600 ÷ 1600) °C oznacza pojedynczy czujnik termoelektryczny PtRh30-PtRh6, kl. 2, średnica drutu ø0,5 mm w osłonie ceramicznej SAP o średnicy ø10 mm, długości L=500 mm, z przetwornikiem (4 ÷ 20) mA, zakres temperatury (600 ÷ 1600) °C

Czujniki temperatury do środowisk agresywnych TOPCV-1, TOPCVE-1

Dane techniczne

Zakres pomiarowy / element przetwarzający		
(0 ÷ 100) °C	Pt100	kl. B
Ośłona		
– materiał: stal 1.4541, osłonięta polwinitem ciepłoodpornym		
– długość L [mm]: 200÷2000		
Głowica dla TOPVCE-1		
– NS, IP54, (-30 ÷ 80) °C		
Przewód dla TOPVCE-1		
– linka Cu: 2, 4×0,22 mm ² w podwójnej izolacji teflonowej		
– długość L _p =1,5m (standard)		
Opcje		
– Pt500, Pt1000, Ni100, Ni1000		
– Pt100: kl. AA (0 ÷ 100) °C		
Wyposażenie dodatkowe		
– przetworniki temperatury – str. 225÷241		



Sposób zamawiania

Czujnik temperatury	...	TOPCV	...	1
Pojedynczy	bez ozn.								
Podwójny	2								
Z przetwornikiem	AP								
Wersja z głowicą	bez ozn.								
Wersja z przewodem	E								
Długość osłony L [mm]								500*	
Średnica osłony d [mm]								9, 11	
Klasa rezystora								A, B*	
Obwód pomiarowy								2, 3, 4	
Długość przewodu L _p [m] (dla TOPCVE)									1,5m*

* wg uzgodnień

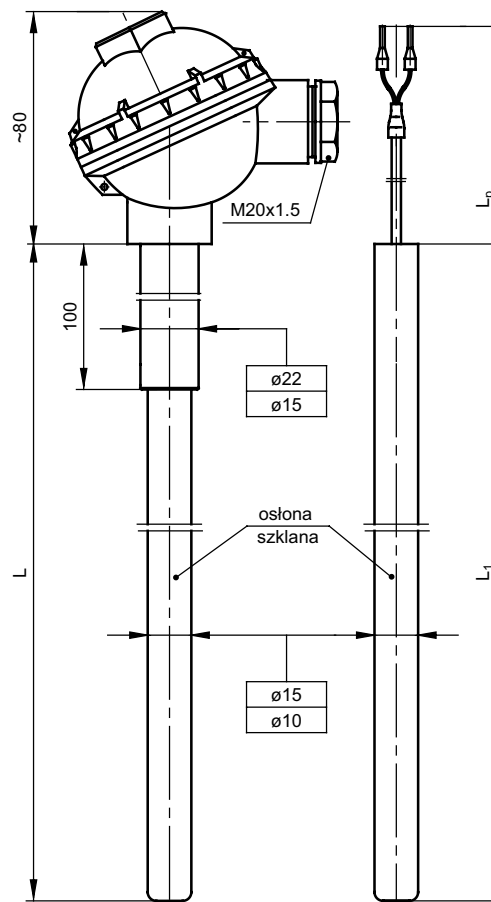
Przykład zamówienia

TOPCVE-1-500-11-A-3-2 oznacza przewodowy czujnik rezystancyjny Pt100, kl. A, linia 3-przewodowa, średnica osłony ø11 mm, długość osłony L=500 mm, długość przewodu L_p=2m

Czujniki temperatury do środowisk agresywnych TOPSZ-157, TOPSZE-157

Dane techniczne

Zakres pomiarowy / element przetwarzający		
(0 ÷ 500) °C	Pt100	kl. B; z głowicą
(0 ÷ 180) °C	Pt100	kl. B; z przewodem
Osłona		
– szkło borokrzemowe SIMAX, średnica [mm]: $\varnothing 10$, $\varnothing 15$		
– długość L [mm]: 300÷680 dla osłony $\varnothing 15$ mm 300÷480 dla osłony $\varnothing 10$ mm		
– długość L ₁ [mm]: 300÷700 dla osłony $\varnothing 15$ mm 300÷500 dla osłony $\varnothing 10$ mm		
– osłona nośna: teflon, średnica [mm]: $\varnothing 15$, $\varnothing 22$		
Głowica dla TOPSZ-157		
– NS, IP54, (-30 ÷ 80) °C		
Przewód dla TOPSZE-157		
– linka Cu: 2, 4×0,22 mm ² w podwójnej izolacji teflonowej		
– długość L _p =1,5m (standard)		
Opcje		
– Pt500, Pt1000, Ni100, Ni1000		
– Pt100: kl. A (-50 ÷ 450) °C, kl. AA (-50 ÷ 250) °C		
Wyposażenie dodatkowe		
– przetworniki temperatury – str. 225÷241		



Sposób zamawiania

Czujnik temperatury	...	TOPSZ	...	- 157
Pojedynczy	bez ozn.												
Podwójny	2												
Z przetwornikiem	AP												
Wersja z głowicą	bez ozn.												
Wersja z przewodem	E												
Długość osłony L/L ₁ [mm]													300*
Średnica osłony d [mm]													10, 15
Klasa rezystora													A, B*
Obwód pomiarowy													2, 3, 4
Typ przetwornika (dla TOPSZ-157)													RT-01*
Nastawy temperatury przetwornika													(0 ÷ 400) °C*
Długość przewodu L _p [m] (dla TOPSZE-157)													1,5m*

* wg uzgodnień

Przykład zamówienia

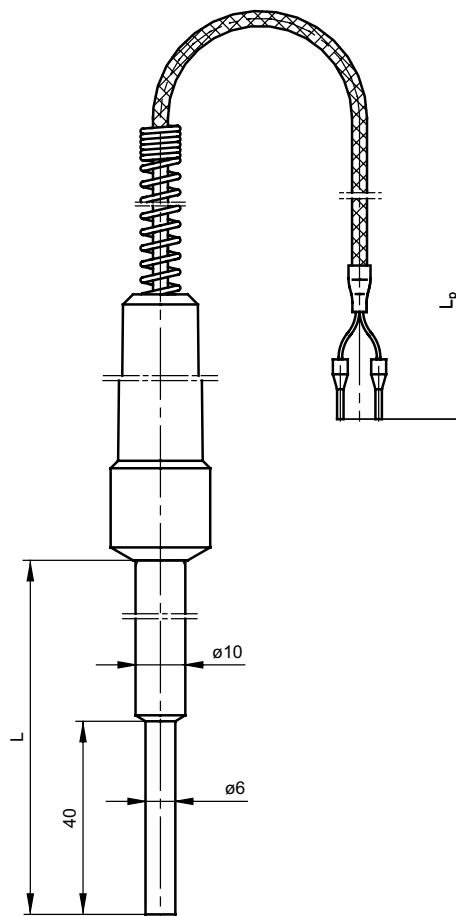
TOPSZ-157-480-15-A-3 oznacza głowicowy czujnik rezystancyjny Pt100, kl. A, linia 3-przewodowa, średnica osłony $\varnothing 15$ mm, długość osłony L=480 mm

TOPSZE-157-300-10-B-2-1,5m oznacza przewodowy czujnik rezystancyjny Pt100, kl. B, linia 2-przewodowa, średnica osłony $\varnothing 10$ mm, długość osłony L₁=300 mm, długość przewodu L_p=1,5m

Czujniki temperatury do środowisk agresywnych **TOPE-142**

Dane techniczne

Zakres pomiarowy / element przetwarzający		
(-50 ÷ 250) °C	Pt100	kl. B
Osłona		
– materiał osłony i rękojeści: teflon		
– średnica [mm]: $\varnothing 6/\varnothing 10$		
– długość L_{max} [mm]: =115		
Przewód		
– linka Cu: 2, 3×0,22 mm ² w podwójnej izolacji teflonowej		
– długość L_p =1,5m (standard)		
Opcje		
– Pt500, Pt1000, Ni100, Ni1000		
– Pt100: kl. A (-30 ÷ 250) °C, kl. AA (0 ÷ 150) °C		
Wyposażenie dodatkowe		
– wtyczka miniaturowa – str. 198÷199		



Sposób zamawiania

Czujnik temperatury	TOPE-142 – ... – ... – ... – ... – ...
Długość osłony L [mm]	100*
Klasa rezystora	A, B*
Obwód pomiarowy	2, 3, 4
Długość przewodu L_p [m]	1,5m*
Wyposażenie dodatkowe: wtyczka mini	W

* wg uzgodnień

Przykład zamówienia

TOPE-142-115-B-2-2m oznacza czujnik rezystancyjny Pt100, kl. B, linia 2-przewodowa, osłona stopniowana $\varnothing 6/\varnothing 10$ mm o długości $L=115$ mm, długość przewodu $L_p=2$ m

TOPE-142-100-A-3-2m-W oznacza czujnik rezystancyjny Pt100, kl. A, linia 3-przewodowa, osłona stopniowana $\varnothing 6/\varnothing 10$ mm o długości $L=100$ mm, długość przewodu $L_p=2$ m zakończony wtyczką miniaturową



czujniki temperatury
ciekłych metali i ich stopów

M

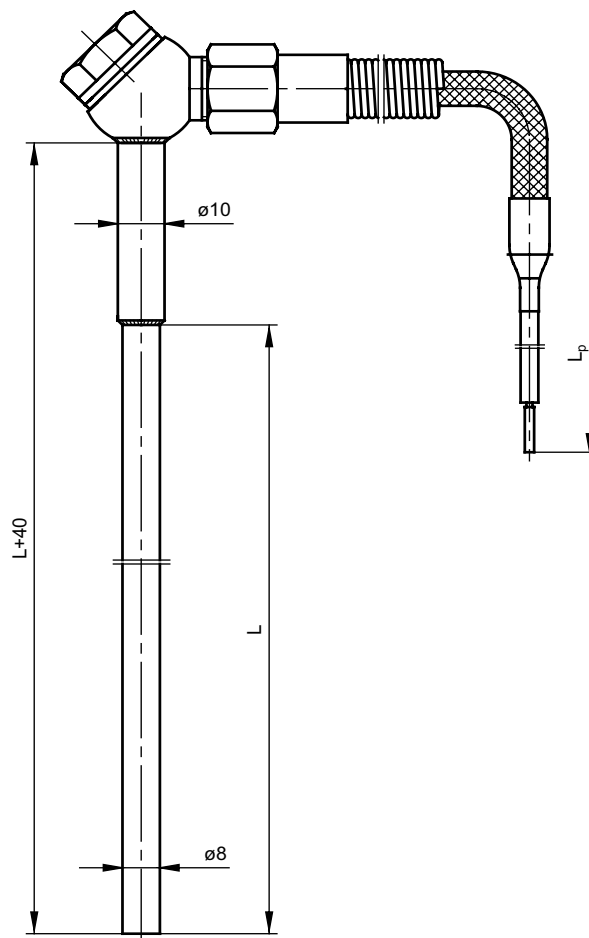


czujniki temperatury
w wykonaniu morskim

Czujniki dla przemysłu stoczniowego TTKLE-1

Dane techniczne

Zakres pomiarowy / element przetwarzający		
(-40 ÷ 800) °C	K	kl. 2
Osłona		
– materiał: stal 1.4541		
– długość L [mm]: 100+500		
Głowica		
– materiał: stal 1.4541, IP 65, 100 °C		
Przewód		
– linka: 2×1,5 mm ² w podwójnej izolacji silikonowej i oplocie metalowym		
– długość L _p =2m (standard)		
Opcje		
– nakrętka G½ i pierścień do montażu w osłonie		
Wyposażenie dodatkowe		
– przewody kompensacyjne – str. 197		



Sposób zamawiania

Czujnik temperatury	TTKLE-1 - ... - ... - ...
Długość osłony L [mm]	100*
Długość przewodu L _p [m]	2m*
Wyposażenie dodatkowe: pierścień i nakrętka G½	G

* wg uzgodnień

Przykład zamówienia

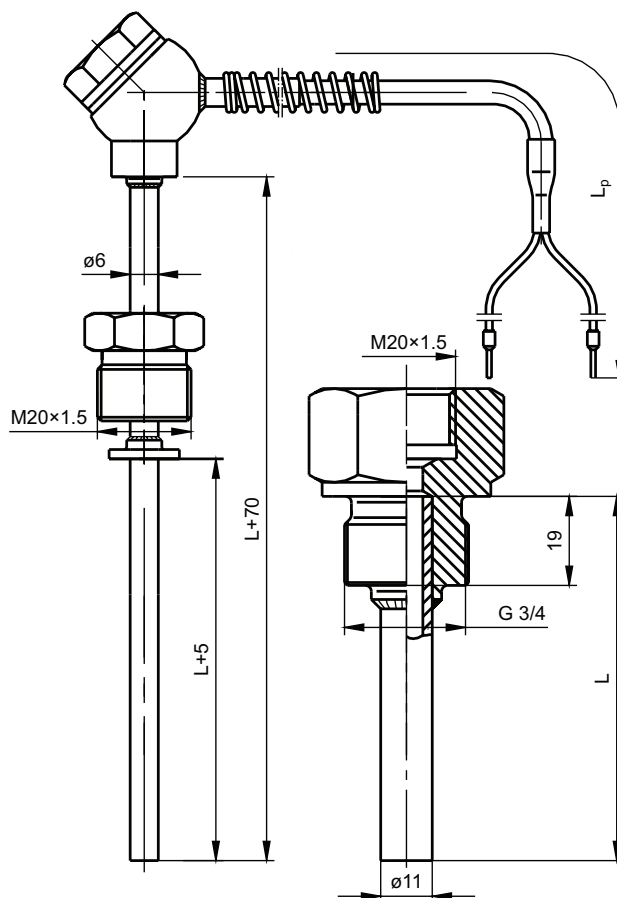
TTKLE-1-200-3m oznacza czujnik termoelektryczny NiCr-NiAl, kl.2, długość osłony L=200 mm, długość przewodu L_p=3m

TTKLE-1-300-2m-G oznacza czujnik termoelektryczny NiCr-NiAl, kl.2, długość osłony L=300 mm, długość przewodu L_p=2m, z pierścieniem i nakrętką G½

Czujniki dla przemysłu stoczniowego TTKLE-365

Dane techniczne

Zakres pomiarowy / element przetwarzający		
(-40 ÷ 800) °C	K	kl. 2
Osłona		
– materiał: stal 1.4541		
– długość L [mm]: 100+250		
Głowica		
– materiał: stal 1.4541, IP65, 100 °C		
Przewód		
– linka: 2×0,22 mm ² w izolacji silikonowej		
– długość L _p =9m (standard)		
Wposażenie dodatkowe		
– przewody kompensacyjne – str. 197		



Sposób zamawiania

Czujnik temperatury	TTKLE-365 - ... - ...
Długość osłony L [mm]	100*
Długość przewodu L _p [m]	5m*

* wg uzgodnień

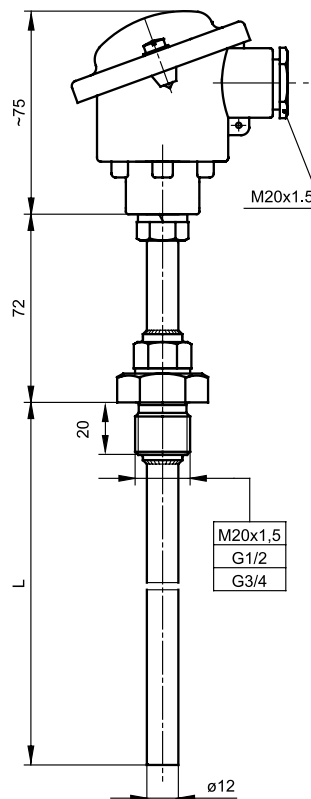
Przykład zamówienia

TTKLE-365-200-3m oznacza czujnik termoelektryczny NiCr-NiAl, kl.2, długość osłony L=200 mm, długość przewodu L_p=3 m

Czujniki dla przemysłu stoczniowego **TOPG-31/M, TONG-31/M**

Dane techniczne

Zakres pomiarowy / element przetwarzający		
(-50 ÷ 550) °C	Pt100	kl. B
(-50 ÷ 150) °C	Ni100	
Wkład pomiarowy		
– linia 2-, 3-, 4-przewodowa (dla Pt100)		
– linia 2-, 3-przewodowa (dla 2xPt100)		
– długość wkładu: L+96 mm		
Osłona		
– materiał: stal 1.4541		
– długość L [mm]: 50+500		
Głowica		
– BA, IP55, (-40 ÷ 100) °C		
Opcje		
– inne gwinty calowe i metryczne wg uzgodnień		
– Pt100: kl. A, -50÷450 kl. AA (-50 ÷ 250) °C		
Wyposażenie dodatkowe		
– przetworniki temperatury – str. 225+241		



Sposób zamawiania

Czujnik temperatury	...	TO	...	G-31/M
Pojedynczy	bez ozn.									
Podwójny	2									
Z przetwornikiem	AP									
Rezystor Pt		P								
Rezystor Ni		N								
Długość osłony L [mm]				100*						
Wymiar gwintu				G½; M20x1,5*						
Klasa rezystora								A, B*		
Obwód pomiarowy								2, 3, 4		
Typ przetwornika								RT-01*		
Nastawy temperatury przetwornika								(0 ÷ 400) °C*		

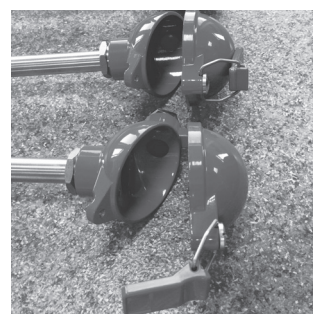
* wg uzgodnień

Przykład zamówienia

TOPG-31/M-250-G1/2-A-3 oznacza czujnik rezystancyjny Pt100, kl. A, linia 3-przewodowa, długość osłony L=250 mm, łącznik gwintowany G½

APTGP-31/M-600-M20x1,5-A-3-RT-01-(0 ÷ 500) °C oznacza czujnik rezystancyjny Pt100 kl. A, linia 3-przewodowa, długość osłony L=600 mm, łącznik gwintowany M20x1,5 z przetwornikiem (4 ÷ 20) mA, zakres temperatury (0 ÷ 500) °C

N



czujniki temperatury
w wersji Exi

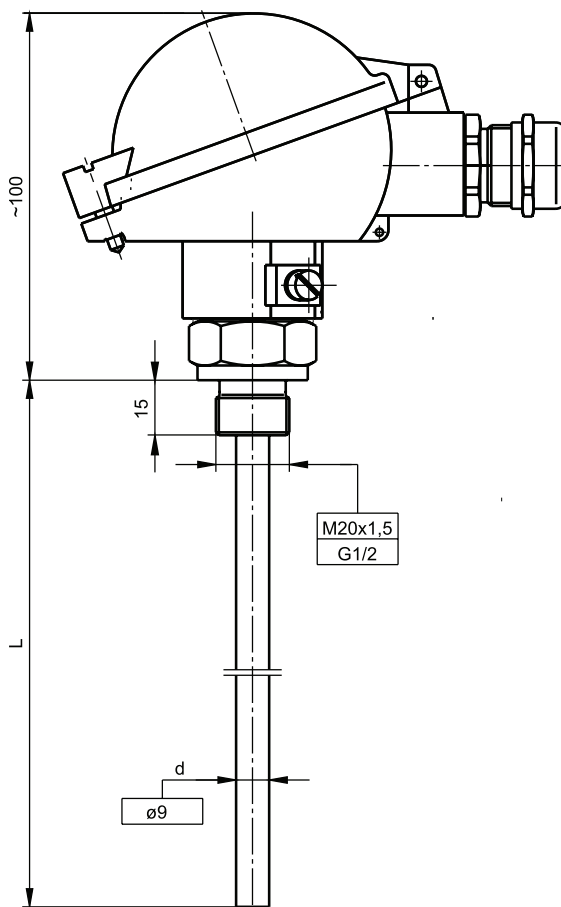


Czujniki głowicowe z wymiennym wkładem w wykonaniu Exi **TOPGB-1..Exi, TTJGB-1..Exi, TTKGB-1..Exi**

Dane techniczne



Zakres pomiarowy / element przetwarzający		
(-200 ÷ 150) °C	Pt100	kl. B
(-40 ÷ 150) °C	J, K	kl.2
Wkład pomiarowy – str. 179		
– średnica [mm]: ø6		
– linia 2-, 3-, 4-przewodowa (dla Pt100)		
– linia 2-, 3-przewodowa (dla 2xPt100)		
– długość wkładu: L+43 mm		
Osłona		
– materiał: stal 1.4541		
– średnica d [mm]: ø9		
– długość L [mm]: 50+2000		
Głowica – str. 219		
– aluminiowa XE-DANA (S1-standard), XE-DAND (S2), XE-DANAW (W1), XE-DANDW (W2) lub nierdzewna XE-BE (N1), IP65		
– wpust kablowy ATEX II GD IP65 (dla kabla 5+10 mm)		
– temperatura pracy do 90 °C		
Wersja konstrukcyjna		
– Exi wg ATEX		
– Certyfikat Badania Typu WE: KDB 07ATEX055		
⊕ I M1 Ex ia I (tylko z głowicą N1)		
⊕ II 2G Ex ia IIC T6; II 1D Ex ia IIIC T85 °C		
– wersja 2AP... i AP2... tylko z głowicami W1 i W2		
Opcje		
– Pt500, Pt1000, T, N		
– inne gwinty calowe i metryczne wg uzgodnień		
– Pt100: kl. A (-50 ÷ 150) °C, kl. AA (0 ÷ 150) °C; TC: kl. 1		
Wyposażenie dodatkowe		
– przetworniki temperatury w wersji Exi – str. 225+241		



Sposób zamawiania

Czujnik temperatury	T	...	GB-1	...	Exi
Bez przetwornika	bez ozn.																		
Z przetwornikiem	AP																		
Z dwoma przetwornikami	2AP																		
Pojedynczy	bez ozn.																		
Podwójny	2																		
Rezystor Pt				OP															
Termoelement Fe-CuNi; NiCr-NiAl				TJ; TK															
Termoelement Cu-CuNi; NiCrSi-NiSi				TT; TN															
Wkład wymienny rurkowy							1												
Wkład wymienny płaszczowy							2												
Typ głowicy dla gr. II (standard S1)							S1, S2, W1, W2												
Typ głowicy dla gr. I i II							N1												
Długość osłony L [mm]												200*							
Średnica osłony d [mm]													9						
Wymiar gwintu														G1/2*					
Typ rezystora															Pt100*				
Typ spoiny dla TC															SO, SP, SOA				
Klasa rezystora																			A, B*
Klasa termoelementu																			1, 2
Obwód pomiarowy dla RTD																			2, 3, 4
Typ przetwornika																			FT2221Ex*
Nastawy temperatury przetwornika																			(0 ÷ 150) °C*

* wg uzgodnień

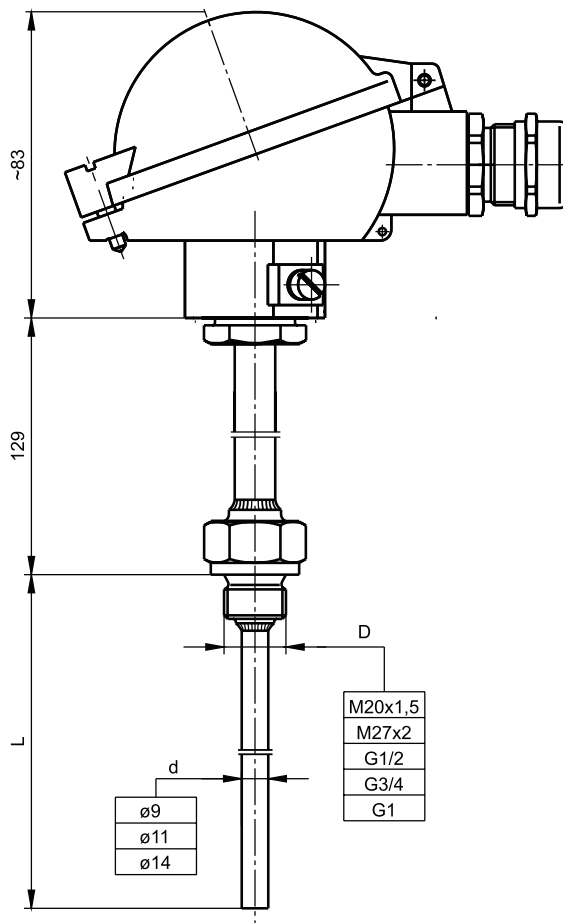
Przykład zamówienia 2TTKGB-12Exi-S1-160-9-G1/2-SOA-2

Czujniki głowicowe z wymiennym wkładem w wykonaniu Exi **TOPGN-1..Exi, TTJGN-1..Exi, TTKGN-1..Exi**

Dane techniczne



Zakres pomiarowy / element przetwarzający		
(-200 ÷ 550) °C	Pt100	kl. B
(-40 ÷ 550) °C	J, K	kl. 2
Wkład pomiarowy – str. 179		
– średnica [mm]: $\varnothing 6$, $\varnothing 8$		
– linia 2-, 3-, 4-przewodowa (dla Pt100)		
– linia 2-, 3-przewodowa (dla 2xPt100)		
– długość wkładu: L+155 mm		
Osłona		
– materiał: stal 1.4541		
– średnica d [mm]: $\varnothing 9$, $\varnothing 11$, $\varnothing 14$		
– długość L [mm]: 50+2000		
Głowica – str. 219		
– aluminiowa XE-DANA (S1-standard), XE-DAND (S2), XE-DANAW (W1), XE-DANDW (W2) lub nierdzewna XE-BE (N1), IP65		
– wpust kablowy ATEX II GD IP65 (dla kabla 5+10 mm)		
– temperatura pracy do 90 °C		
Wersja konstrukcyjna		
– Exi wg ATEX		
– Certyfikat Badania Typu WE: KDB 07ATEX055		
⊕ I M1 Ex ia I (tylko z głowicą N1)		
⊕ II 1/2G Ex ia IIC T6; II 1D Ex ia IIIC T85 °C (dla $\varnothing 11$, 14)		
2G Ex ia IIC T6; II 1D Ex ia IIIC T85 °C (dla $\varnothing 9$)		
– wersja 2AP... i AP2... tylko z głowicami W1 i W2		
Opcje		
– Pt500, Pt1000, T, N		
– inne gwinty calowe i metryczne wg uzgodnień		
– Pt100: kl. A (-50 ÷ 400) °C, kl. AA (0 ÷ 150) °C; TC: kl. 1		
Wyposażenie dodatkowe		
– przetworniki temperatury w wersji Exi – str. 225÷241		



Sposób zamawiania

Czujnik temperatury	T	...	GN-1	...	Exi
Bez przetwornika	bez ozn.																
Z przetwornikiem	AP																
Z dwoma przetwornikami	2AP																
Pojedynczy	bez ozn.																
Podwójny	2																
Rezystor Pt																	OP
Termoelement Fe-CuNi; NiCr-NiAl																	TJ; TK
Termoelement Cu-CuNi; NiCrSi-NiSi																	TT; TN
Wkład wymienny rurkowy																	1
Wkład wymienny płaszczowy																	2
Typ głowicy dla gr. II (standard S1)																	S1, S2, W1, W2
Typ głowicy dla gr. I i II																	N1
Długość osłony L [mm]																	160*
Średnica osłony d [mm]																	9
Wymiar gwintu D																	G^{3/4}*
Typ rezystora																	Pt100*
Typ spoiny dla TC																	SO, SP, SOA
Klasa rezystora																	A, B*
Klasa termoelementu																	1, 2
Obwód pomiarowy dla RTD																	2, 3, 4
Typ przetwornika																	FT2202Ex*
Nastawy temperatury przetwornika																	(0 ÷ 50) °C*

* wg uzgodnień

Przykład zamówienia **2TTKGN-12Exi-S1-160-9-G^{3/4}-SOA-2**

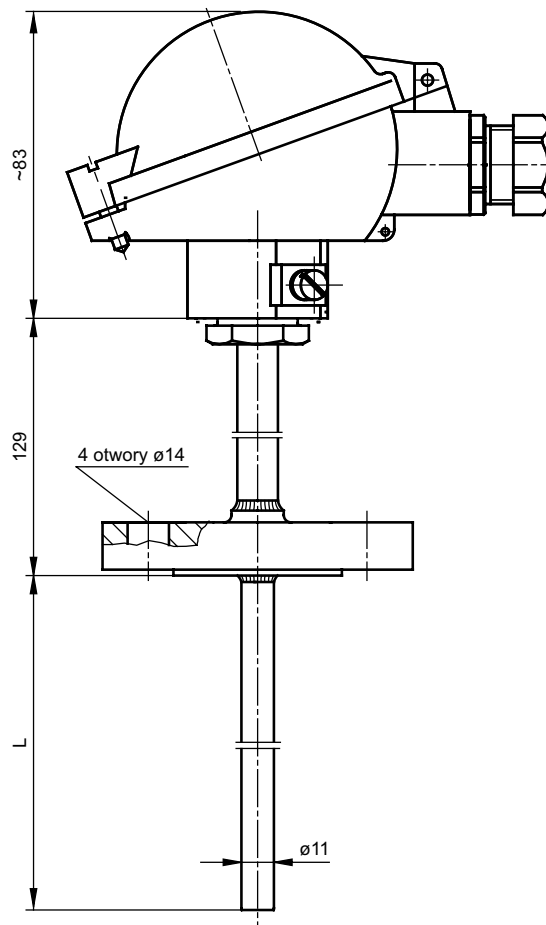
Na życzenie bezpłatne Świadczenie Jakości określające klasę czujnika lub odpłatne Świadczenie Wzorcowania Akredytowanego Laboratorium Pomiarów Temperatur

Czujniki głowicowe z wymiennym wkładem w wykonaniu Exi **TOPT-1..Exi, TTJT-1..Exi, TTKT-1..Exi**

Dane techniczne



Zakres pomiarowy / element przetwarzający		
(-200 ÷ 550) °C	Pt100	kl. B
(-40 ÷ 550) °C	J, K	kl. 2
Wkład pomiarowy – str. 179		
– średnica [mm]: $\varnothing 6$		
– linia 2-, 3-, 4-przewodowa (dla Pt100)		
– linia 2-, 3-przewodowa (dla 2xPt100)		
– długość wkładu: L+155 mm		
Osłona		
– materiał: stal 1.4541		
– kołnierz: PN16, DN20 lub DN25* z przyłągą B1		
– średnica [mm]: $\varnothing 11$		
– długość L [mm]: 50+2000		
Głowica – str. 219		
– aluminiowa XE-DANA (S1-standard), XE-DAND (S2), XE-DANAW (W1), XE-DANDW (W2) lub nierdzewna XE-BE (N1), IP65		
– wpust kablowy ATEX II GD IP65 (dla kabla 5÷10 mm)		
– temperatura pracy do 90 °C		
Wersja konstrukcyjna		
– Exi wg ATEX		
– Certyfikat Badania Typu WE: KDB 07ATEX055		
– I M1 Ex ia I (tylko z głowicą N1)		
– II 1/2G Ex ia IIC T6; II 1D Ex ia IIIC T85 °C		
– wersja 2AP... i AP2... tylko z głowicami W1 i W2		
Opcje		
– Pt500, Pt1000, T, N		
– Pt100: kl. A (-50 ÷ 400) °C, kl. AA (0 ÷ 150) °C; TC: kl. 1		
Wyposażenie dodatkowe		
– przetworniki temperatury w wersji Exi – str. 225+241		



Sposób zamawiania

Czujnik temperatury	T	...	T-1	...	Exi
Bez przetwornika	bez ozn.														
Z przetwornikiem	AP														
Z dwoma przetwornikami	2AP														
Pojedynczy	bez ozn.														
Podwójny	2														
Rezystor Pt					OP										
Termoelement Fe-CuNi; NiCr-NiAl					TJ; TK										
Termoelement Cu-CuNi; NiCrSi-NiSi					TT; TN										
Wkład wymienny rurkowy							1								
Wkład wymienny płaszczowy							2								
Typ głowicy dla gr. II (standard S1)										S1, S2, W1, W2					
Typ głowicy dla gr. I i II										N1					
Długość osłony L [mm]												160*			
Wymiar kołnierza													DN20*		
Typ rezystora														Pt100*	
Typ spoiny dla TC														SO, SP, SOA	
Klasa rezystora															A, B*
Klasa termoelementu															1, 2
Obwód pomiarowy dla RTD															2, 3, 4
Typ przetwornika															248HAI*
Nastawy temperatury przetwornika															(0 ÷ 50) °C*

* wg uzgodnień

Przykład zamówienia

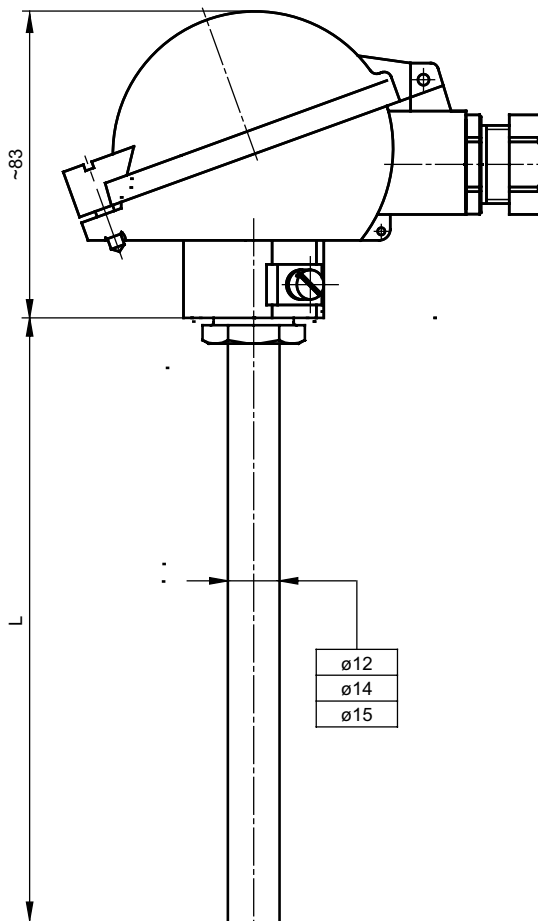
2TTTT-12Exi-S1-160-DN20-SOA-2

Czujniki głowicowe z wymiennym wkładem w wykonaniu Exi **TOPP-1..Exi, TTJP-1..Exi, TTKP-1..Exi**

Dane techniczne



Zakres pomiarowy / element przetwarzający		
(-200 ÷ 550) °C	Pt100	kl. B
(-40 ÷ 700) °C	J, K	kl. 2
Wkład pomiarowy – str. 179		
– średnica [mm]: ø6, ø8		
– linia 2-, 3-, 4-przewodowa (dla Pt100)		
– linia 2-, 3-przewodowa (dla 2xPt100)		
– długość wkładu: L+25 mm		
Osłona		
– materiał: stal 1.4541, 1.4841 lub 1.4762 (tylko ø15 mm)		
– średnica: d [mm]: ø12, ø14, ø15		
– długość L [mm]: 100÷3000		
Głowica – str. 219		
– aluminiowa XE-DANA (S1-standard), XE-DAND (S2), XE-DANAW (W1), XE-DANDW (W2) lub nierdzewna XE-BE (N1), IP65		
– wpust kablowy ATEX II GD IP65 (dla kabla 5÷10 mm)		
– temperatura pracy do 90 °C		
Wersja konstrukcyjna		
– Exi wg ATEX		
– Certyfikat Badania Typu WE: KDB 07ATEX055		
⊕ I M1 Ex ia I (tylko z głowicą N1)		
⊕ II 2G Ex ia IIC T6; II 1D Ex ia IIIC T85 °C		
– wersja 2AP... i AP2... tylko z głowicami W1 i W2		
Opcje		
– Pt500, Pt1000, T, N		
– Pt100: kl. A (-50 ÷ 400) °C, kl. AA (0 ÷ 150) °C; TC: kl. 1		
Wyposażenie dodatkowe		
– przetworniki temperatury w wersji Exi – str. 225÷241		
– przewody kompensacyjne – str. 197		



Sposób zamawiania

Czujnik temperatury	T	...	P-1	...	Exi
Bez przetwornika	bez ozn.																	
Z przetwornikiem	AP																	
Z dwoma przetwornikami	2AP																	
Pojedynczy	bez ozn.																	
Podwójny	2																	
Rezystor Pt				OP														
Termoelement Fe-CuNi; NiCr-NiAl				TJ; TK														
Termoelement Cu-CuNi; NiCrSi-NiSi				TT; TN														
Wkład wymienny rurkowy					1													
Wkład wymienny płaszczowy					2													
Typ głowicy dla gr. II (standard S1)						S1, S2, W1, W2												
Typ głowicy dla gr. I i II						N1												
Długość osłony L [mm]							500*											
Średnica osłony [mm]								15*										
Typ rezystora									Pt100*									
Typ spoiny dla TC									SO, SP, SOA									
Klasa rezystora										A, B*								
Klasa termoelementu										1, 2								
Obwód pomiarowy dla RTD											2, 3, 4							
Materiał osłony												1.4541*						
Typ przetwornika																	248HA1*	
Nastawy temperatury przetwornika																		(-20 ÷ 30) °C*

* wg uzgodnień

Przykład zamówienia

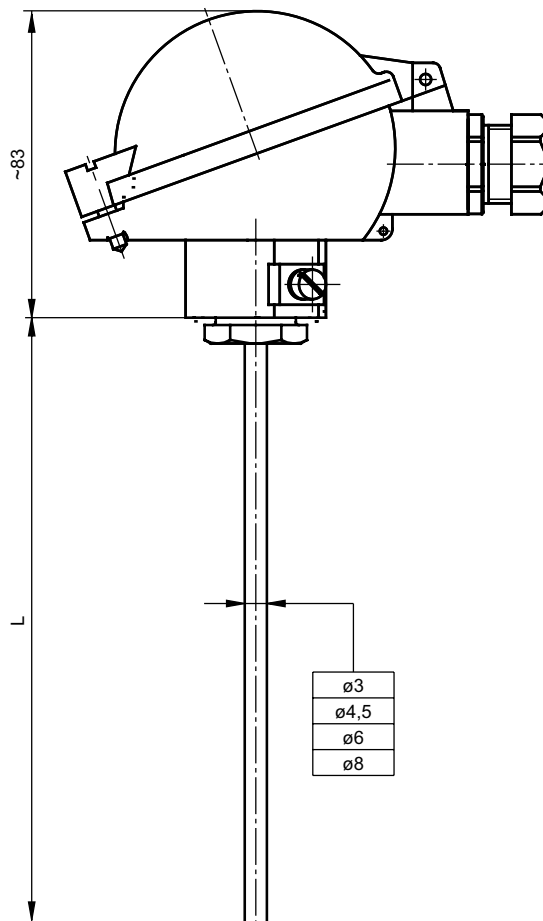
2TTKP-12Exi-S1-500-15-SOA-2-1.4841

Czujniki głowicowe w wykonaniu Exi bez osłony zewnętrznej **TOPI-...Exi, TTJI-...Exi, TTKI-...Exi**

Dane techniczne



Zakres pomiarowy / element przetwarzający		
(-200 ÷ 600) °C	Pt100	kl. B
(-40 ÷ 700) °C	J	kl. 2
(-40 ÷ 1200) °C	K, N	kl. 2
Wkład pomiarowy – str. 179		
– średnica wkładów rurkowych [mm]: $\varnothing 6, 8$ płaszczowych [mm]: $\varnothing 3, 4, 5, 6$		
Osłona		
– materiał wkładu rurkowego: 1.4541 dla Pt100, J, K		
– materiał wkładu płaszczowego: 1.4541 dla J, T; 1.4571 dla Pt100, 2.4816 dla K, N		
– długość L_{min} [mm]: 100		
Głowica – str. 219		
– aluminiowa XE-DANA (S1-standard), XE-DAND(S2), XE-DANAW(W1), XE-DANDW(W2) lub nierdzewna XE-BE(N1), IP65		
– wpust kablowy ATEX II GD IP65 (dla kabla 5+10 mm)		
– temperatura pracy do 90 °C		
Wersja konstrukcyjna		
– Exi wg ATEX		
– Certyfikat Badania Typu WE: KDB 07ATEX055		
– I M1 Ex ia I (tylko z głowicą N1)		
– II 2G Ex ia IIC T6; II 1D Ex ia IIIC T85 °C		
– wersja 2AP... i AP2... tylko z głowicami W1 i W2		
Opcje		
– Pt500, Pt1000, T		
– Pt100: kl. A (-50 ÷ 400) °C, kl. AA (0 ÷ 150) °C; TC: kl. 1		
Wyposażenie dodatkowe		
– przetworniki temperatury w wersji Exi – str. 225+241		
– przewody kompensacyjne – str. 197		
– uchwyty mocujące: UG-1, UG-3, UG-8 – str. 215		
– osłony procesowe – str. 200+214		



Sposób zamawiania

Czujnik temperatury	T	...	I	...	Exi
Bez przetwornika															
Z przetwornikiem															
Z dwoma przetwornikami															
Pojedynczy															
Podwójny															
Rezystor Pt															
Termoelement Fe-CuNi; NiCr-NiAl															
Termoelement Cu-CuNi; NiCrSi-NiSi															
Średnica wkładu (4 = $\varnothing 4,5$)															
Wkład wymienny rurkowy															
Wkład wymienny płaszczowy															
Typ głowicy dla gr. II (standard S1)															
Typ głowicy dla gr. I i II															
Długość osłony L [mm]															
Typ rezystora															
Typ spoiny dla TC															
Klasa rezystora															
Klasa termoelementu															
Obwód pomiarowy dla RTD															
Typ przetwornika															
Nastawy temperatury przetwornika															

* wg uzgodnień

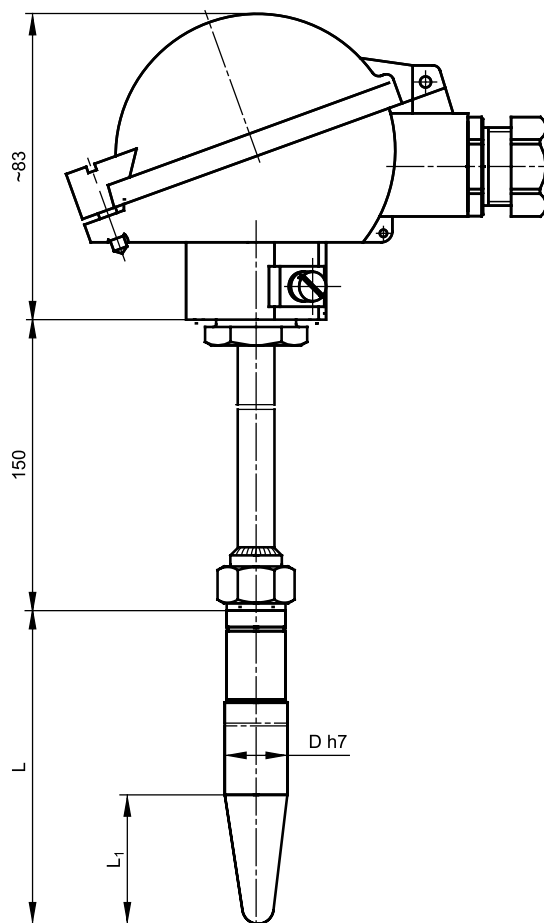
Przykład zamówienia **2TTKI-42Exi-S1-160-SOA-2**

Czujniki głowicowe z wymiennym wkładem w wykonaniu Exi **TOPSW-...Exi, TTJSW-...Exi, TTKSW-...Exi**

Dane techniczne



Zakres pomiarowy / element przetwarzający		
(-200 ÷ 550) °C	Pt100	kl. B
(-40 ÷ 550) °C	J, K	kl. 2
Wkład pomiarowy – str. 179		
– średnica $\varnothing 3$ mm (dla osłony $\varnothing 18$ mm) $\varnothing 6$ mm (dla osłony $\varnothing 24$ mm)		
– linia 2-, 3-, 4-przewodowa (dla Pt100)		
– linia 2-, 3-przewodowa (dla 2xPt100)		
– długość wkładu: L+173 mm		
Osłona do wstawiania		
– materiał: stal 1.7335 (15HM) lub inne do uzgodnienia		
– średnica D: $\varnothing 18$ mm (SW1) lub $\varnothing 24$ mm (SW2)		
– wymiar L/L ₁ [mm]: 100/35, 140/65, 200/65, 260/125 (SW1) 100/35, 140/65, 200/65, 260/125 (SW2)		
Głowica – str. 219		
– aluminiowa XE-DANA (S1-standard), XE-DAND(S2), XE-DANAW(W1), XE-DANDW(W2) lub nierdzewna XE-BE(N1), IP65		
– wpust kablowy ATEX II GD IP65 (dla kabla 5÷10 mm)		
– temperatura pracy do 90 °C		
Wersja konstrukcyjna		
– Exi wg ATEX		
– Certyfikat Badania Typu WE: KDB 07ATEX055		
– I M1 Ex ia I (tylko z głowicą N1)		
– II 1/2G Ex ia IIC T6; II 1D Ex ia IIIC T85 °C		
– wersja 2AP... i AP2... tylko z głowicami W1 i W2		
Opcje		
– Pt500, Pt1000, T, N		
– Pt100: kl. A (-50 ÷ 400) °C, kl. AA (0 ÷ 150) °C; TC: kl. 1		
Wyposażenie dodatkowe		
– przetworniki temperatury w wersji Exi – str. 225÷241		



Sposób zamawiania

Czujnik temperatury	T	...	SW	Exi	-	-	-	-	-	-	-	-	-	-	-	-
Bez przetwornika	bez ozn.																			
Z przetwornikiem	AP																			
Z dwoma przetwornikami	2AP																			
Pojedynczy	bez ozn.																			
Podwójny	2																			
Rezystor Pt																			OP	
Termoelement Fe-CuNi; NiCr-NiAl																			TJ; TK	
Termoelement Cu-CuNi; NiCrSi-NiSi																			TT; TN	
Osłona $\varnothing 18$ z wkładem płaszczowym																			1	
Osłona $\varnothing 24$ z wkładem rurkowym lub płaszczowym																			2	
Wkład wymienny rurkowy																			1	
Wkład wymienny płaszczowy																			2	
Typ głowicy dla gr. II (standard S1)																			S1, S2, W1, W2	
Typ głowicy dla gr. I i II																			N1	
Długość osłony L [mm]																			140*	
Średnica [mm]																			18, 24	
Typ rezystora																			Pt100*	
Typ spoiny dla TC																			SO, SP, SOA	
Klasa rezystora																			A, B*	
Klasa termoelementu																			1, 2	
Obwód pomiarowy dla RTD																			2, 3, 4	
Typ przetwornika																			248HAI*	
Nastawy temperatury przetwornika																			(0 ÷ 100) °C*	

* wg uzgodnień

Przykład zamówienia

APTOPSW-12Exi-S1-140-Pt100-B-3-FT2202Ex-(0 ÷ 100) °C

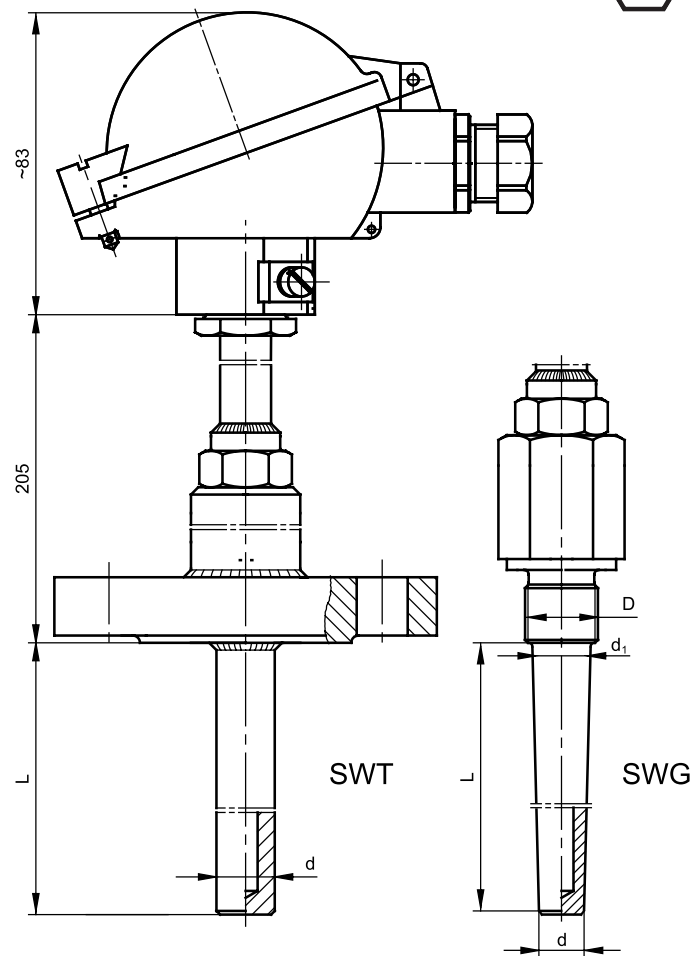
CZUJNIKI TEMPERATURY W WERSJI Exi

Czujniki głowicowe z wymiennym wkładem w wykonaniu Exi **TOPSWG/T-1...Exi, TTJSWG/T-1...Exi, TTKSWG/T-1...Exi**



Dane techniczne

Zakres pomiarowy / element przetwarzający		
(-200 ÷ 600) °C	Pt100	kl. B
(-40 ÷ 700) °C	J, K	kl. 2
Wkład pomiarowy – str. 179		
– średnica [mm]: $\varnothing 6, \varnothing 8$ mm		
– linia 2-, 3-, 4-przewodowa (dla Pt100)		
– linia 2-, 3-przewodowa (dla 2xPt100)		
– długość wkładu: L+225 mm		
Osłona		
– wiercona		
– materiał: stal 1.4541		
– SWG gwint D: np. M20x1,5; G $\frac{1}{2}$; $\frac{1}{2}$ NPT		
– SWT kołnierz: np. DN25PN16B1 wg PN-EN 1092-1*		
– długość: L [mm]: 50+1000		
Głowica – str. 219		
– aluminiowa XE-DANA (S1-standard), XE-DAND(S2), XE-DANAW(W1), XE-DANDW(W2) lub nierdzewna XE-BE(N1), IP65, temperatura pracy do 90 °C		
– wpust kablowy ATEX II GD IP65 (dla kabla 5+10 mm)		
Wersja konstrukcyjna		
– Exi wg ATEX		
– Certyfikat Badania Typu WE: KDB 07ATEX055		
⊕ I M1 Ex ia I (tylko z głowicą N1)		
⊕ II 1/2G Ex ia IIC T6; II 1D Ex ia IIIC T85 °C		
– wersja 2AP... i AP2... tylko z głowicami W1 i W2		
Opcje		
– Pt500, Pt1000, T, N		
– inne gwinty calowe i metryczne wg uzgodnień		
– Pt100: kl. A (-50 ÷ 400) °C, kl. AA (0 ÷ 150) °C; TC: kl. 1		
Wyposażenie dodatkowe		
– przetworniki temperatury w wersji Exi – str. 225+241		



Sposób zamawiania

Czujnik temperatury	T	...	SW	...	1	...	Exi
Bez przetwornika	bez ozn.																	
Z przetwornikiem	AP																	
Z dwoma przetwornikami	2AP																	
Pojedynczy	bez ozn.																	
Podwójny	2																	
Rezystor Pt				OP														
Termoelement Fe-CuNi; NiCr-NiAl			TJ; TK															
Termoelement Cu-CuNi; NiCrSi-NiSi			TT; TN															
Osłona kołnierzowa					T													
Osłona gwintowana					G													
Wkład wymienny rurkowy							1											
Wkład wymienny płaszczowy							2											
Typ głowicy dla gr. II (standard S1)								S1, S2, W1, W2										
Typ głowicy dla gr. I i II								N1										
Wymiar osłony dxL lub d/d,xL [mm]								15/20x160*										
Oznaczenie gwintu dla SWG lub kołnierza dla SWT								G $\frac{3}{4}$, PN40DN50B1*										
Typ rezystora								Pt100*										
Typ spoiny dla TC								SO, SP, SOA										
Klasa rezystora								A, B*										
Klasa termoelementu								1, 2										
Obwód pomiarowy dla RTD								2, 3, 4										
Typ przetwornika								248HAI*										
Nastawy temperatury przetwornika								(0 ÷ 100) °C*										

* wg uzgodnień

Przykład zamówienia

AP2TOPSWG-12Exi-W2-15/20x160-G3/4-Pt100-B-3-248HAI- (0 ÷ 400) °C

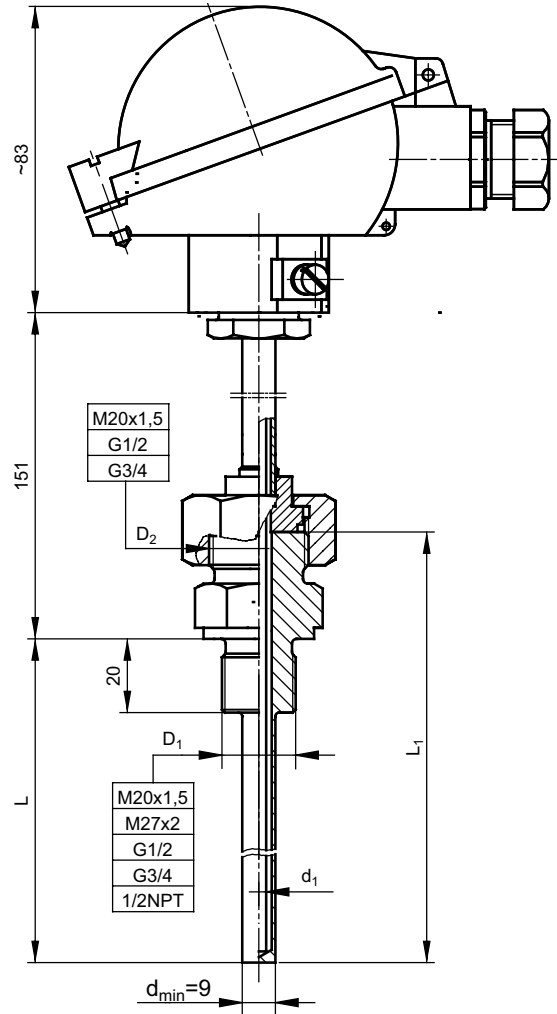
Na życzenie bezpłatne Świadczenie Jakości określające klasę czujnika lub odpłatne Świadczenie Wzorcowania Akredytowanego Laboratorium Pomiarów Temperatur

Czujniki głowicowe z wymiennym wkładem w wykonaniu Exi **TOPGWN-5...Exi, TTJGWN-5...Exi**
TTKGWN-5...Exi



Dane techniczne

Zakres pomiarowy / element przetwarzający		
(-200 ÷ 550) °C	Pt100	kl. B
(-40 ÷ 550) °C	J, K	kl. 2
Wkład pomiarowy – str. 179		
– średnica d ₁ [mm]: ø3; ø4,5; ø6; ø8		
– linia 2-, 3-, 4-przewodowa (dla Pt100)		
– linia 2-, 3-przewodowa (dla 2xPt100)		
– długość wkładu: L+177 mm lub L ₁ +146 mm		
Osłona		
– materiał: stal 1.4541,		
– z dodatkową osłoną dxL z gwintem D ₁		
– bez dodatkowej osłony, z nakrętką z gwintem D ₂		
– średnica d [mm]: ø9, ø10, ø11, ø12, ø14		
– długość L/L ₁ [mm]: 50÷2000		
Głowica – str. 219		
– aluminiowa XE-DANA (S1-standard), XE-DAND (S2), XE-DANAW(W1), XE-DANDW(W2) lub nierdzewna XE-BE (N1)		
– wpust kablowy ATEX II GD IP65 (dla kabla 5÷10 mm)		
– temperatura pracy do 90 °C		
Wersja konstrukcyjna		
– Exi wg ATEX		
– Certyfikat Badania Typu WE: KDB 07ATEX055		
⊕ I M1 Ex ia I (tylko z głowicą N1)		
⊕ II 2G Ex ia IIC T6; II 1D Ex ia IIIC T85 °C (dla d=9)		
⊕ II 1/2G Ex ia IIC T6; II 1D Ex ia IIIC T85 °C (dla d>9)		
– wersja 2AP... i AP2... tylko z głowicami W1 i W2		
Opcje		
– Pt500, Pt1000, T, N		
– inne gwinty calowe i metryczne wg uzgodnień		
– Pt100: kl. A (-50 ÷ 400) °C, kl. AA (0 ÷ 150) °C; TC: kl. 1		
Wyposażenie dodatkowe		
– przetworniki temperatury w wersji Exi – str. 225÷241		



Sposób zamawiania

Czujnik temperatury	T	...	GWN-5	...	Exi
Bez przetwornika	bez ozn.														
Z przetwornikiem	AP														
Z dwoma przetwornikami	2AP														
Pojedynczy	bez ozn.														
Podwójny	2														
Rezystor Pt				OP											
Termoelement Fe-CuNi; NiCr-NiAl				TJ; TK											
Termoelement Cu-CuNi; NiCrSi-NiSi				TT; TN											
Wkład wymienny rurkowy (ø6; ø8); płaszczowy (ø3; ø4,5; ø6)					1; 2										
Typ głowicy dla gr. II (standard S1)						S1, S2, W1, W2									
Typ głowicy dla gr. I i II						N1									
Długość / średnica osłony (dla wersji z osłoną zew.) L/d [mm]							220/12*								
Średnica / długość wkładu (dla wersji bez osłony zew.) d ₁ /L ₁ [mm]							6/230*								
Wymiar gwintu D ₂ (bez osłony), D ₁ (z osłoną)							G ^{3/4} *								
Typ rezystora							Pt100*								
Typ spoiny dla TC							SO, SP, SOA								
Klasa rezystora														A, B*	
Klasa termoelementu														1, 2	
Obwód pomiarowy dla RTD														2, 3, 4	
Typ przetwornika														LTT01Ex*	
Nastawy temperatury przetwornika														(0 ÷ 100) °C*	

* wg uzgodnień

Przykład zamówienia 2TTKGWN-52Exi-S1-160/10-G^{3/4}-SOA-2

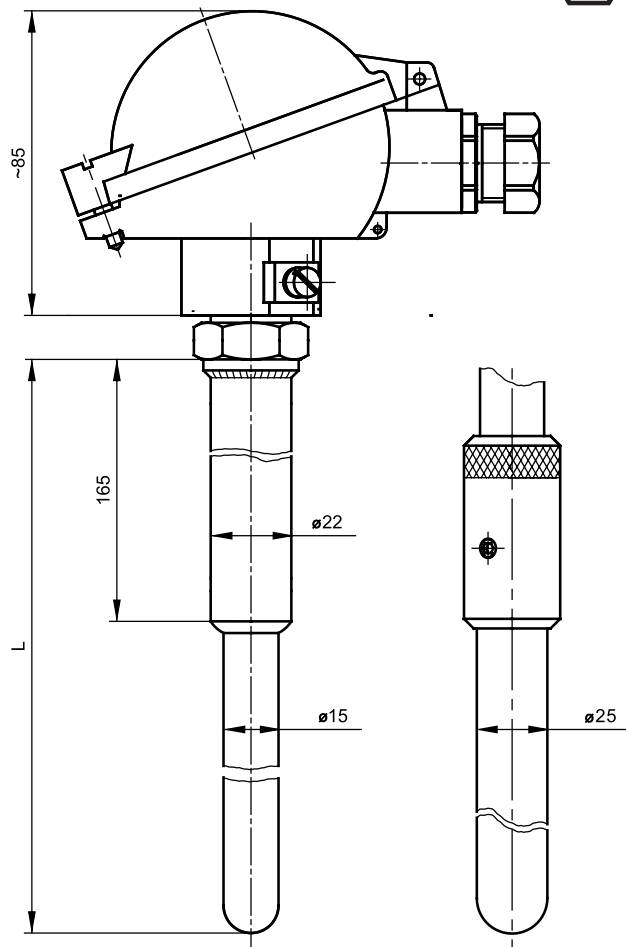
Na życzenie bezpłatne Świadczenie Jakości określające klasę czujnika lub odpłatne Świadczenie Wzorcowania Akredytowanego Laboratorium Pomiarów Temperatur

Czujniki wysokotemperaturowe w wykonaniu Exi TTSC-22Exi, TTRC-22Exi, TTBC-22Exi

Dane techniczne



Zakres pomiarowy / element przetwarzający		
(0 ÷ 1500) °C	S, R	kl. 2
(600 ÷ 1600) °C	B	kl. 3
Osłona		
– osłona ceramiczna korund 799: ø15 mm węgiel krzemowy SiSiC: ø25 mm		
– rura nośna żaroodporna ø22 mm, 1.4841 (max. temp. 1100 °C)		
– metalowo-ceramiczna L [mm]: 500÷2000 dla 799 500÷1300 dla SiSiC		
Głowica – str. 219		
– aluminiowa XE-DANA (S1-standard), XE-DAND(S2), XE-DANAW(W1), XE-DANDW(W2) IP65		
– wpust kablowy ATEX II GD IP65 (dla kabla 5÷10 mm)		
– temperatura pracy do 90 °C		
Wersja konstrukcyjna		
– Exi wg ATEX		
– Certyfikat Badania Typu WE: KDB 07ATEX055		
– II 2G Ex ia IIB T6		
– spoina pomiarowa: odizolowana SO (pojedynczy), SOB (podwójny)		
– drut termoparowy ø0,5 mm		
– wersja AP tylko z głowicami W1 i W2		
Opcje		
– termoelement R, S: kl. 1, B: kl. 2		
Wyposażenie dodatkowe		
– przetworniki temperatury w wersji Exi – str. 225÷241		
– przewody kompensacyjne – str. 197		
– uchwyty mocujące – str. 216		



Sposób zamawiania

Czujnik temperatury	... TT ...	C-22Exi
Pojedynczy	bez ozn.								
Podwójny	2								
Z przetwornikiem	AP								
Termoelement PtRh10-Pt		S							
Termoelement PtRh13-Pt		R							
Termoelement PtRh30-PtRh6		B							
Typ głowicy (standard S1)		S1, S2, W1, W2							
Długość osłony L [mm]						1000*			
Średnica osłony [mm]:							15		
							25		
Klasa termoelementu dla S, R								1, 2	
Klasa termoelementu dla B								2, 3	
Typ przetwornika								FT2211Ex*	
Nastawy temperatury przetwornika								(0 ÷ 1000) °C*	

* wg uzgodnień

Przykład zamówienia

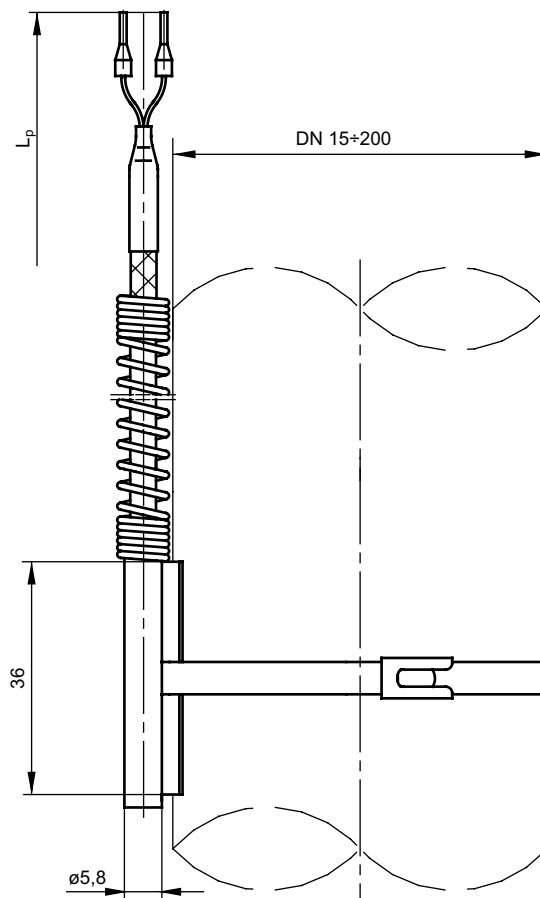
2TTSC-22Exi-S2-1000-15-2 oznacza czujnik termoelektryczny 2xPtRh10-Pt, kl. 2, z osłoną ceramiczną korundową o długości L=1000 mm, głowica XE-DAND z dwoma wpustami kablowymi

Czujniki temperatury powierzchni w wykonaniu Exi **TOPE-244Exi**

Dane techniczne



Zakres pomiarowy / element przetwarzający		
(-40 ÷ 400) °C	Pt100	kl. B
Ośłona		
– materiał: mosiądz		
– długość [mm]: 48		
– radiator zwiększający powierzchnię odbierania ciepła		
– opaska umożliwiającą mocowanie na rurociągu DN 15÷200 mm		
Przewód		
– linka: 0,22 mm ² w iz. włókno szklane w oplocie stalowym		
– długość przewodu L _p =1,5m (standard)		
– rezystancja przewodów Cu ~0,14 Ω/m=-0,36 °C		
Wersja konstrukcyjna		
– Exi wg ATEX		
– Certyfikat Badania Typu WE: KDB 07ATEX055		
⊠ II 2G Ex ia IIC T6		
⊠ II 2D Ex ia IIIC T85 °C		
Opcje		
– Pt500, Pt1000		
– izolacja silikonowa, temperatura pracy do 180 °C		
– linia 3-, 4-przewodowa		
– Pt100: kl. A (-30 ÷ 250) °C, kl. AA (0 ÷ 150) °C		



Sposób zamawiania

Czujnik temperatury	TOPE-244Exi - ... - ... - ... - ... - ...			
Typ izolacji: włókno szklane w oplocie	Ws			
Typ izolacji: silikon	Si			
Typ rezystora	Pt500*			
Klasa rezystora		A, B*		
Obwód pomiarowy			2, 3, 4	
Długość przewodu L _p [m]				1,5m*

* wg uzgodnień

Przykład zamówienia

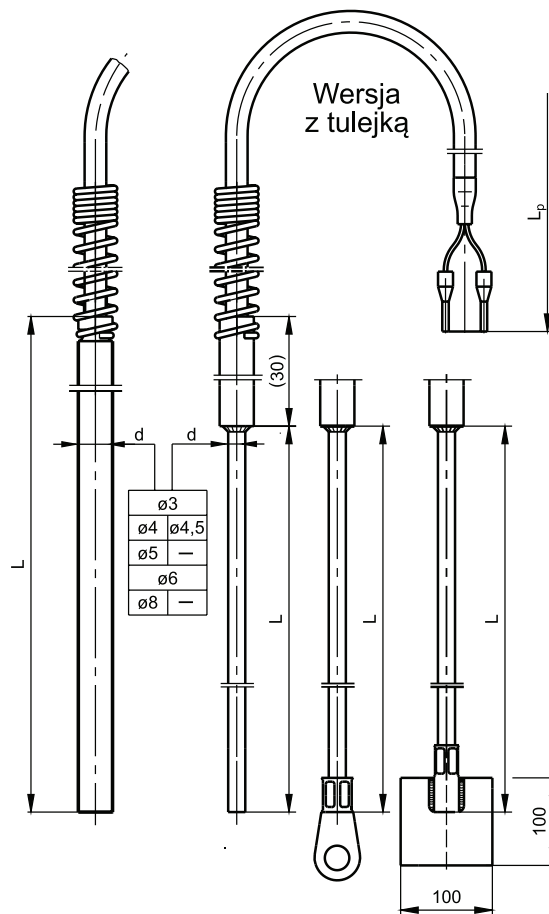
TOPE-244Exi-Ws-Pt100-B-3-1,5m oznacza pojedynczy czujnik rezystancyjny Pt100, kl. B, linia 3-przewodowa, z opaską do montażu na rurę DN 15÷200, z przewodem w izolacji z włókna szklanego o długości L_p=1,5m

Czujniki temperatury elementów maszyn i urządzeń w wykonaniu Exi **TOPE-361Exi, TTJE-361Exi, TTKE-361Exi, TTNE-361Exi**



Dane techniczne

Zakres pomiarowy / element przetwarzający				
(-40 ÷ 550) °C	Pt100	kl. B		
(-40 ÷ 700) °C	J	kl. 2		
(-40 ÷ 1000) °C	K	kl. 2		
Osłona				
– wykonanie standardowe (rurowe), materiał stal 1.4541 długość L [mm]: 50 ÷ 1000; temp. pracy: (-40 ÷ 400) °C				
– wykonanie płaszczowe z tulejką, materiał płaszcza: 1.4571 dla (Pt), 1.4541 dla (J, T), 2.4816 dla (K, N) długość L _{min.} [mm]: 50				
– temperatura pracy: (RTD kl. B, TC kl.2) wg tabeli				
Element pomiarowy	Średnica płaszcza d [mm]			
	ø3	ø4,5	ø6	ø8
T	350 °C	–	–	–
J	450 °C	550 °C	700 °C	–
K	800 °C	900 °C	1000 °C	1000 °C
N	800 °C	–	1000 °C	–
Pt100	400 °C	–	550 °C	–
Przewód				
– linka: 0,22 mm ² w iz. włókno szklane w oplocie stalowym, temperatura pracy do 400 °C				
– linka: 0,22 mm ² w iz. silikonowej, temperatura pracy do 180 °C				
– długość przewodu L _p = 1,5m (standard)				
– rezystancja przewodów Cu ~ 0,14Ω/m ≈ 0,36 °C				
Wersja konstrukcyjna				
– Exi wg ATEX				
– Certyfikat Badania Typu WE: KDB 07ATEX055				
– II 2G Ex ia IIC T6; II 2D Ex ia IIIC T85°C				
– spoina pomiarowa: odizolowana SO (pojedynczy), SOA (podwójny)				
Opcje				
– Pt500, Pt1000, T, N				
– linia 3-, 4-przewodowa dla RTD				
– Pt100: kl. A (-30 ÷ 250) °C, kl. AA (0 ÷ 150) °C; TC kl. 1				
– zakończenia czujników TT z tulejką, końcówką oczkową lub płytką				
– uchwyty mocujące: UG-1, UG-3, UG-8– str. 215				



Sposób zamawiania

Czujnik temperatury	...	T	...	E-361	...	Exi
Pojedynczy	bez ozn.												
Podwójny	2												
Rezystor Pt		OP											
Termoelement Fe-CuNi; NiCr-NiAl		TJ; TK											
Termoelement Cu-CuNi; NiCrSi-NiSi		TT; TN											
Osłona jednolita				bez ozn.									
Osłona z tulejką				T									
Długość osłony L [mm]						50*							
Średnica osłony d [mm]							6*						
Klasa rezystora								A, B*					
Klasa termoelementu								1, 2					
Typ rezystora								Pt100*					
Typ spoiny dla TC								SO, SOA					
Obwód pomiarowy dla RTD									2, 3, 4				
Typ izolacji i długość przewodu L _p										Ws-2m; Si-1,5m*			
Zakończenie specjalne: płytką [mm]												30x50*	
Zakończenie specjalne: końcówka oczkowa													M5*
* wg uzgodnień													

Przykład zamówienia

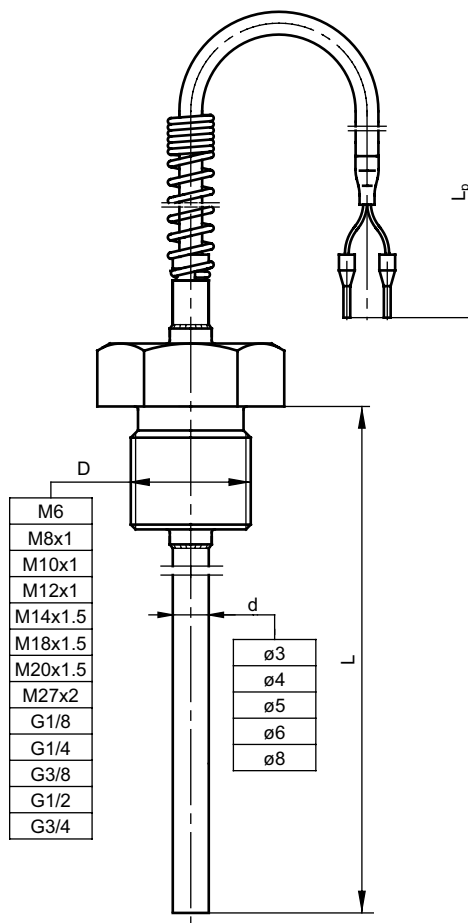
TTKE-361TExi-400-6-2-Si-1,5m-M5

Czujniki temperatury elementów maszyn i urządzeń w wykonaniu Exi **TOPE-363Exi, TTJE-363Exi, TTKE-363Exi, TTNE-363Exi**



Dane techniczne

Zakres pomiarowy / element przetwarzający		
(-50 ÷ 400) °C	Pt100	kl. B
(-40 ÷ 400) °C	J, K, N	kl. 2
(-40 ÷ 350) °C	T	kl. 2
Osłona		
– materiał: stal 1.4541		
– spawany króciec gwintowany		
– długość L [mm]: 50÷1000		
Przewód		
– linka Cu lub linka termoparowa: 0,22 mm ² w izolacji z włókna szklanego w oplocie stalowym, temperatura pracy do 400 °C		
– linka Cu lub linka termoparowa: 0,22 mm ² w izolacji silikonowej, temperatura pracy do 180 °C dla d>5		
– długość L _p =1,5m (standard)		
– rezystancja przewodów Cu ~0,14Ω/m≈~0,36 °C		
Wersja konstrukcyjna		
– Exi wg ATEX		
– Certyfikat Badania Typu WE: KDB 07ATEX055		
⊕ II 2G Ex ia IIC T6		
⊕ II 1D Ex ia IIIC T85 °C		
– spoina pomiarowa: odizolowana SO (pojedynczy), SOA (podwójny)		
Opcje		
– Pt500, Pt1000		
– linia 3-, 4-przewodowa dla RTD		
– Pt100: kl. A (-30 ÷ 250) °C, kl. AA (0 ÷ 150) °C; TC kl. 1		



Sposób zamawiania

Czujnik temperatury	...	T	...	E-363Exi	-	...	-	...	-	...	-	...	-	...	-	...	-	...
Pojedynczy		bez ozn.																
Podwójny		2																
Rezystor Pt			OP															
Termoelement Fe-CuNi; NiCr-NiAl			TJ; TK															
Termoelement Cu-CuNi; NiCrSi-NiSi			TT; TN															
Długość osłony L [mm]				100*														
Średnica osłony d [mm]					6*													
Izolacja przewodu: silikon						Si												
Izolacja przewodu: włókno szklane w oplocie						Ws												
Typ rezystora							Pt100*											
Typ spoiny dla TC							SO, SOA											
Klasa rezystora								A, B*										
Klasa termoelementu								1, 2										
Obwód pomiarowy dla RTD									2, 3, 4									
Wymiar gwintu										M12x1,5*								
Długość przewodu L _p [m]																		1,5m*

* wg uzgodnień

Przykład zamówienia

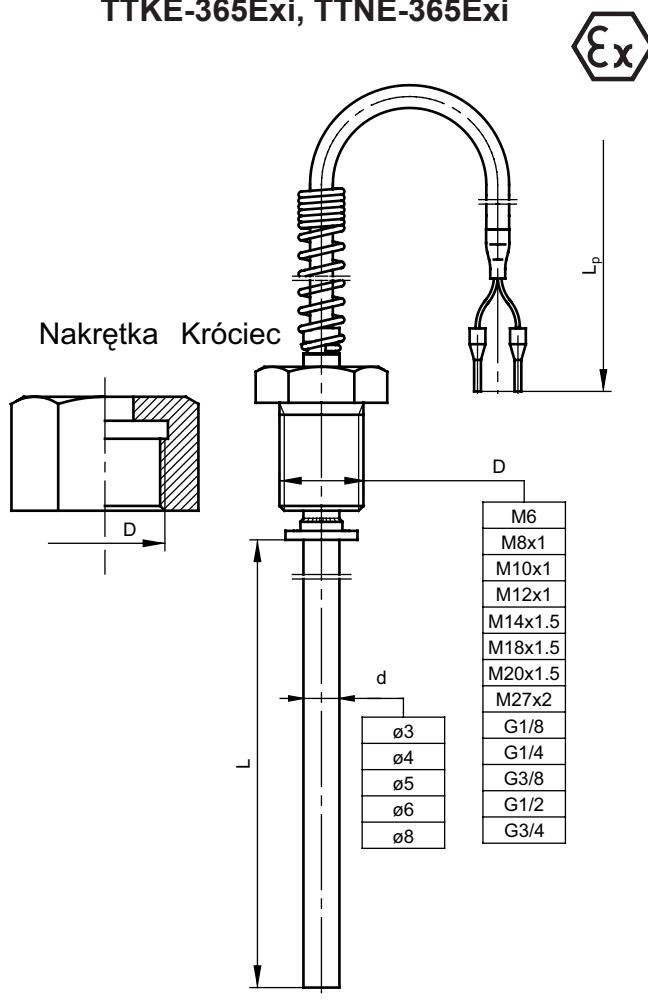
TOPE-363Exi-80-6-Ws-Pt100-B-3-M12x1-3m oznacza czujnik rezystancyjny Pt100, kl. B, linia 3-przewodowa, osłona o długości L=80 mm i średnicy 6 mm z przyspawanym króćcem M12x1, przewód w izolacji z włókna szklanego i oplocie metalowym o długości L_p=3m

CZUJNIKI TEMPERATURY W WERSJI Exi

Czujniki temperatury elementów maszyn i urządzeń w wykonaniu Exi **TOPE-365Exi, TTJE-365Exi, TTKE-365Exi, TTNE-365Exi**

Dane techniczne

Zakres pomiarowy / element przetwarzający		
(-50 ÷ 400) °C	Pt100	kl. B
(-40 ÷ 400) °C	J, K	kl. 2
Osłona		
– materiał: stal 1.4541		
– ruchomy króciec gwintowany lub nakrętka		
– długość L [mm]: 50÷1000		
Przewód		
– linka Cu lub linka termoparowa: 0,22 mm ² w izolacji z włókna szklanego w oplocie stalowym, temperatura pracy do 400 °C,		
– linka Cu lub linka termoparowa: 0,22 mm ² w izolacji silikonowej, temperatura pracy do 180 °C dla d>5		
– długość przewodu L _p = 1,5 m (standard)		
– rezystancja przewodów Cu ~0,14Ω/m≈~0,36 °C		
Wersja konstrukcyjna		
– Exi wg ATEX		
– Certyfikat Badania Typu WE: KDB 07ATEX055		
⊕ II 2G Ex ia IIC T6		
⊕ II 1D Ex ia IIIC T85°C		
– spoina pomiarowa: odizolowana SO (pojedynczy), SOA (podwójny)		
Opcje		
– Pt500, Pt1000, T, N		
– linia 3-, 4-przewodowa dla RTD		
– Pt100: kl. A (-30 ÷ 250) °C, kl. AA (0 ÷ 150) °C; TC kl. 1		



Sposób zamawiania

Czujnik temperatury	...	T	...	E-365Exi
Pojedynczy	bez ozn.													
Podwójny	2													
Rezystor Pt		OP												
Termoelement Fe-CuNi; NiCr-NiAl		TJ; TK												
Termoelement Cu-CuNi; NiCrSi-NiSi		TT; TN												
Długość osłony L [mm]				100*										
Średnica osłony d [mm]					6*									
Izolacja przewodu: silikon						Si								
Izolacja przewodu: włókno szklane w oplocie						Ws								
Typ rezystora								Pt100*						
Typ spoiny dla TC								SO, SOA						
Klasa rezystora									A, B*					
Klasa termoelementu									1, 2					
Obwód pomiarowy dla RTD										2, 3, 4				
Wymiar gwintu: króciec													KM12x1*	
Wymiar gwintu: nakrętka													NM12x1*	
Długość przewodu L _p [m]														1,5m*

* wg uzgodnień

Przykład zamówienia

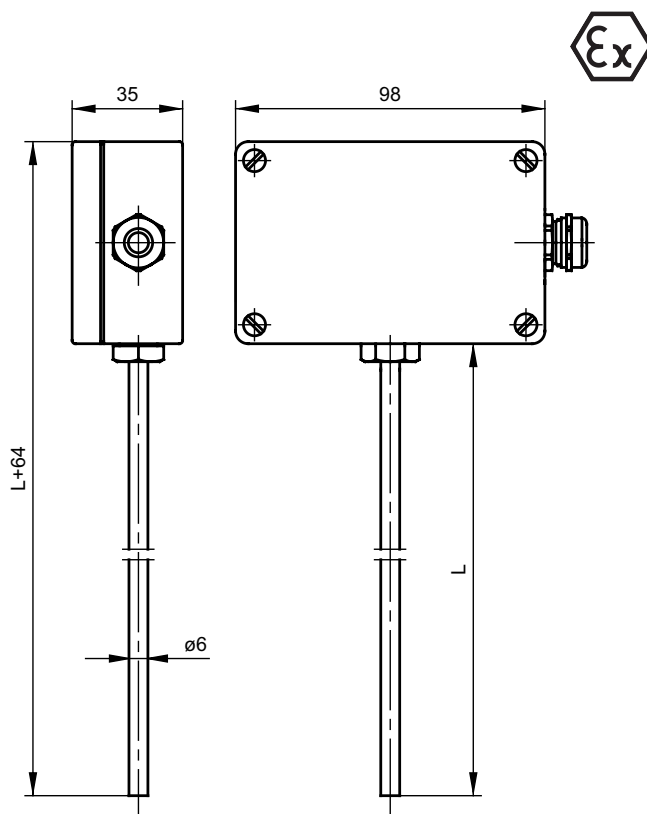
TOPE-365Exi-80-6-Si-Pt100-A-4-KM20x1,5-1,5m oznacza pojedynczy czujnik rezystancyjny Pt100, kl. A, linia 4-przewodowa, osłona o długości 80 mm i średnicy 6 mm z krótcem obrotowym M20x1,5, przewód w izolacji silikonowej o długości L_p=1,5m

CZUJNIKI TEMPERATURY W WERSJI EXI

Czujniki temperatury otoczenia TOPZ-842Exi

Dane techniczne

Zakres pomiarowy / element przetwarzający		
(-50 ÷ 85) °C	Pt100	kl. B
Ośłona		
– materiał: stal 1.4541		
– długość L [mm]: 50+500 (standard 50 mm)		
Obudowa		
– stop aluminium (max. 0,5% Mg), IP65		
– wpust kablowy ATEX II GD IP65 (dla przewodu 1÷5 mm)		
Wersja konstrukcyjna		
– Exi wg ATEX		
– Certyfikat Badania Typu WE: KDB 07ATEX055		
⊕ II 2G Ex ia IIC T6		
⊕ II 2D Ex ia IIIC T85 °C		
Opcje		
– Pt500, Pt1000		
– linia 3-, 4-przewodowa		
– Pt100: kl. A (-30 ÷ 85) °C, kl. AA (0 ÷ 85) °C		
Wyposażenie dodatkowe		
– przetworniki temperatury w wersji Exi – str. 225÷241		



Sposób zamawiania

Czujnik temperatury	... TOPZ-842Exi - ... - ... - ... - ... - ... - ...
Z przetwornikiem	AP
Długość osłony L [mm]	100*
Typ rezystora	Pt100*
Klasa rezystora	A, B*
Obwód pomiarowy	2, 3, 4
Typ przetwornika	HRFX*
Nastawy temperatury przetwornika	(0 ÷ 50) °C*

* wg uzgodnień

Przykład zamówienia

TOPZ-842Exi-50-Pt1000-A-3 oznacza czujnik rezystancyjny Pt1000, kl. A, linia 3-przewodowa, osłona L=50 mm



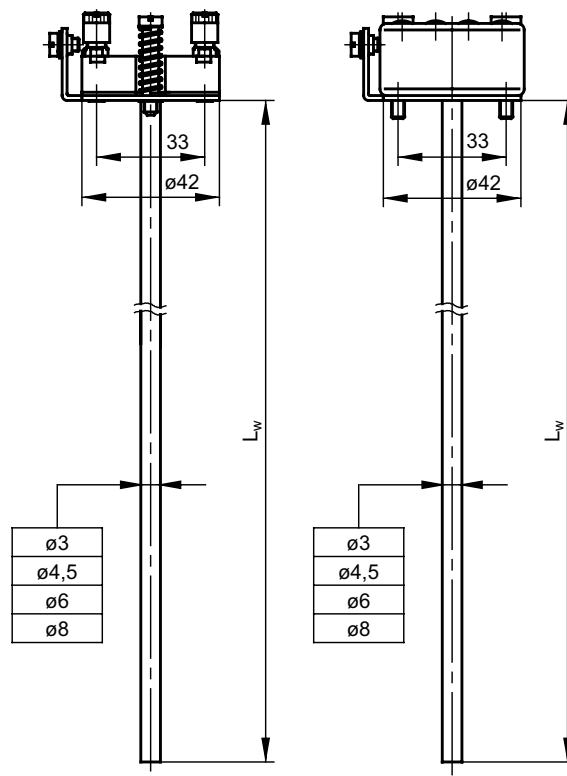
wkłady wymienne
do czujników temperatury w wersji Exi

Wkłady wymienne do czujników temperatury w wersji Exi **W..P-Exi, W..J-Exi, W..K-Exi, W...N-Exi W...T-Exi**



Dane techniczne

Zakres pomiarowy / element przetwarzający			
(-200 ÷ 600) °C	Pt100	kl. B	
(-40 ÷ 700) °C	J	kl. 2	
(-40 ÷ 1200) °C	K, N	kl. 2	
(-40 ÷ 350) °C	T	kl. 2	
Obudowa I, wykonanie rurkowe			
– materiał: stal 1.4541, średnica osłony [mm]: $\varnothing 6, \varnothing 8$			
– temperatura pracy: max. 600 °C			
– typowe długości osłon L_w [mm]:			
115, 175, 245, 375, 525 dla $\varnothing 6$ mm, $L_{max.}$ [mm]: 1500			
495, 705, 995, 1395, 1995 dla $\varnothing 8$ mm, $L_{max.}$ [mm]: 2000			
Obudowa II, wykonanie płaszczowe: max. temp. pracy			
średnice płaszczka [mm]:	$\varnothing 3$	$\varnothing 4,5$	$\varnothing 6, \varnothing 8$
termopara J mat. 1.4541:	450 °C	550 °C	700 °C –
termopara K mat. INCONEL600:	900 °C	1000 °C	1200 °C 1200 °C
termopara N mat. INCONEL600:	900 °C	–	1200 °C –
rezystor Pt100 mat. 1.4571:	500 °C	–	600 °C –
długość L [mm]:	dowolna (min. 50 mm)		
Wersja konstrukcyjna			
– wykonanie do czujników temperatury produkcji Limatherm Sensor w wersji Exi wg ATEX			
Opcje			
– Pt500, Pt1000			
– Pt100: kl. A (-50 ÷ 400) °C, kl. AA (0 ÷ 150) °C; TC: kl. 1			
– typy spoin pomiarowych – str. 13			
Wyposażenie dodatkowe			
– przetworniki temperatury w wersji Exi – str. 225+241			



Sposób zamawiania

Wkład pomiarowy	...	W	Exi
Bez przetwornika	bez ozn.																	
Z przetwornikiem	AP																	
Pojedynczy	bez ozn.																	
Podwójny	2																	
Wkład wymienny rurkowy			1															
Wkład wymienny płaszczowy			2															
Rezystor Pt																		
Termoelement Fe-CuNi; NiCr-NiAl																		
Termoelement Cu-CuNi; NiCrSi-NiSi																		
Średnica osłony																		
Długość osłony L_w [mm]																		
Klasa rezystora																		
Klasa termoelementu																		
Obwód pomiarowy dla 1xPt100																		
Obwód pomiarowy dla 2xPt100																		
Typ spoiny dla TC																		
Typ przetwornika																		
Nastawy temperatury przetwornika																		
Wykonanie do wersji iskrobezpiecznej																		

* wg uzgodnień

Przykład zamówienia

APW2K-3-5000-1-SO-FlexTop2211Ex- (0 ÷ 800) °C-Exi

P



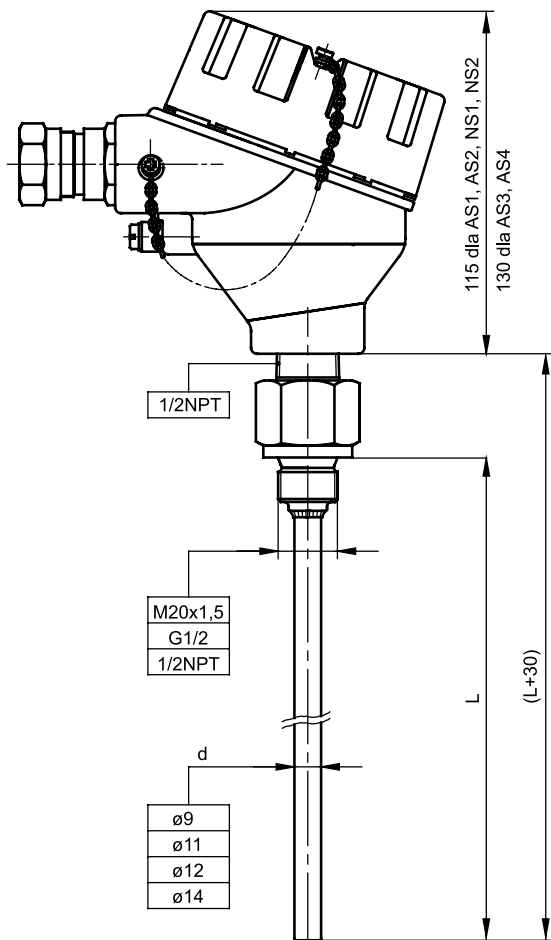
czujniki temperatury
w wersji Exd

Czujniki głowicowe z wymiennym wkładem w wykonaniu Exd **TOPGB-Exd, TTJGB-Exd, TTKGB-Exd**

Dane techniczne



Zakres pomiarowy / element przetwarzający		
(-200 ÷ 150) °C	Pt100	kl. B
(-40 ÷ 150) °C	J, K	kl.2
Wkład pomiarowy – str. 193		
– linia 3-, 4-przewodowa (dla Pt100)		
– linia 3-przewodowa (dla 2xPt100)		
– długość wkładu: L+67 mm		
Osłona		
– materiał: stal 1.4541		
– średnica d [mm]: ø9, ø11, ø12, ø14		
– długość L [mm]: 50+2000		
Głowica – str. 219		
– aluminiowa XD-AD (AS1 - jeden wpust, AS2 - dwa wpusty),		
– aluminiowa z wyświetlaczem XD-ADwin (AS3 - jeden wpust, AS4 - dwa wpusty),		
– głowica nierdzewna XD-SD (NS1 - jeden wpust, NS2 - dwa wpusty),		
– wpust kablowy: ATEX II 2 GD; ATEX I M2; IP 66+68		
średnica kabla: 3+14,3 mm (standard 6,1+11,7)		
Wersja konstrukcyjna		
– Exd wg ATEX		
– Certyfikat Badania Typu WE: KDB 08ATEX135		
⊕ I M2 Ex d I; (tylko z głowicą NS1, NS2)		
⊕ II 2 GD Ex d IIC T6; Ex t IIIC T85 °C IP66		
Opcje		
– Pt500, Pt1000, T, N		
– inne gwinty calowe i metryczne wg uzgodnień		
– Pt100: kl. A (-50 ÷ 150) °C, kl. AA (0 ÷ 150) °C; TC: kl. 1		
Wyposażenie dodatkowe		
– przetworniki temperatury – str. 225+241		
– lokalny wyświetlacz LPI-02 (głowica AS3 lub AS4) – str. 221		



Sposób zamawiania

Czujnik temperatury	...	T	...	GB-Exd
Pojedynczy	bez ozn.														
Podwójny	2														
Pojedynczy z przetwornikiem	AP														
Rezystor Pt		OP													
Termoelement Fe-CuNi; NiCr-NiAl		TJ; TK													
Termoelement Cu-CuNi; NiCrSi-NiSi		TT; TN													
Typ głowicy aluminiowej				AS1, AS2, AS3, AS4											
Typ głowicy nierdzewnej				NS1, NS2											
Długość osłony / średnica osłony L/d [mm]					300/9*										
Wymiar gwintu osłony					½NPT; M20x1,5*										
Typ i klasa rezystora										aA, aB*					
Klasa termoelementu										1, 2					
Obwód pomiarowy dla RTD											3, 4				
Typ spiny dla TC											SO, SP, SOA, SOB				
Typ przetwornika											TxBlock*				
Nastawy temperatury przetwornika											(0 ÷ 100) °C*				
Średnica przewodu: a (3,2 mm+8,7 mm), b: standard (6,1 mm+11,7 mm), c (6,5 mm+14 mm) **												a, b, c			

* wg uzgodnień
** a=1 dla Pt100, a=5 dla Pt500, a=10 dla Pt1000

Przykład zamówienia

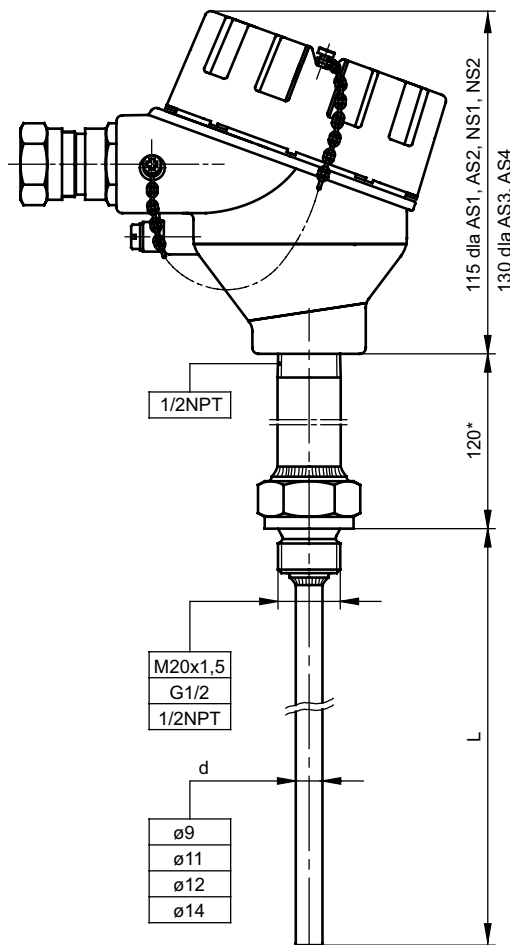
TOPGB-Exd-AS1-200/11-½NPT-1A-3-b

Czujniki głowicowe z wymiennym wkładem w wykonaniu Exd **TOPGN-Exd, TTJGN-Exd, TTKGN-Exd**

Dane techniczne



Zakres pomiarowy / element przetwarzający		
(-200 ÷ 550) °C	Pt100	kl. B
(-40 ÷ 550) °C	J, K	kl.2
Wkład pomiarowy – str. 193		
– linia 3-, 4-przewodowa (dla Pt100)		
– linia 3-przewodowa (dla 2xPt100)		
– długość wkładu: L+164 mm		
Osłona		
– materiał: stal 1.4541		
– średnica d [mm]: ø9, ø11, ø12, ø14		
– długość L [mm]: 50+2000		
Głowica – str. 219		
– aluminiowa XD-AD (AS1 - jeden wpust, AS2 - dwa wpusty),		
– aluminiowa z wyświetlaczem XD-ADwin (AS3 - jeden wpust, AS4 - dwa wpusty),		
– głowica nierdzewna XD-SD (NS1 - jeden wpust, NS2 - dwa wpusty),		
– wpust kablowy: ATEX II 2 GD; ATEX I M2; IP 66+68		
średnica kabla: 3÷14,3 mm (standard 6,1÷11,7)		
Wersja konstrukcyjna		
– Exd wg ATEX		
– Certyfikat Badania Typu WE: KDB 08ATEX135		
⊕ I M2 Ex d I; (tylko z głowicą NS1, NS2)		
⊕ II 2 GD Ex d IIC T6; Ex t IIIC T85 °C IP66		
Opcje		
– Pt500, Pt1000, T, N		
– inne gwinty calowe i metryczne wg uzgodnień		
– Pt100: kl. A (-50 ÷ 400) °C, kl. AA (-50 ÷ 250) °C; TC: kl. 1		
Wyposażenie dodatkowe		
– przetworniki temperatury – str. 225+241		
– lokalny wyświetlacz LPI-02 (głowica AS3 lub AS4) – str. 221		



Sposób zamawiania

Czujnik temperatury	...	T	...	GN-Exd	-	-	-	-	-	-	-	-	-	-	-
Pojedynczy	bez ozn.														
Podwójny	2														
Pojedynczy z przetwornikiem	AP														
Rezystor Pt			OP												
Termoelement Fe-CuNi; NiCr-NiAl			TJ; TK												
Termoelement Cu-CuNi; NiCrSi-NiSi			TT; TN												
Typ głowicy aluminiowej				AS1, AS2, AS3, AS4											
Typ głowicy nierdzewnej				NS1, NS2											
Długość osłony / średnica osłony L/d [mm]					300/9*										
Wymiar gwintu osłony					G½; M20x1,5*										
Typ i klasa rezystora										aA, aB*					
Klasa termoelementu											1, 2				
Obwód pomiarowy dla RTD												3, 4			
Typ spoiny dla TC												SO, SP, SOA, SOB			
Typ przetwornika													TxBlock*		
Nastawy temperatury przetwornika														(0 ÷ 100) °C*	
Średnica przewodu: a (3,2 mm÷8,7 mm), b: standard (6,1 mm÷11,7 mm), c (6,5 mm÷14 mm) **															a, b, c

* wg uzgodnień

** a=1 dla Pt100, a=5 dla Pt500, a=10 dla Pt1000

Przykład zamówienia

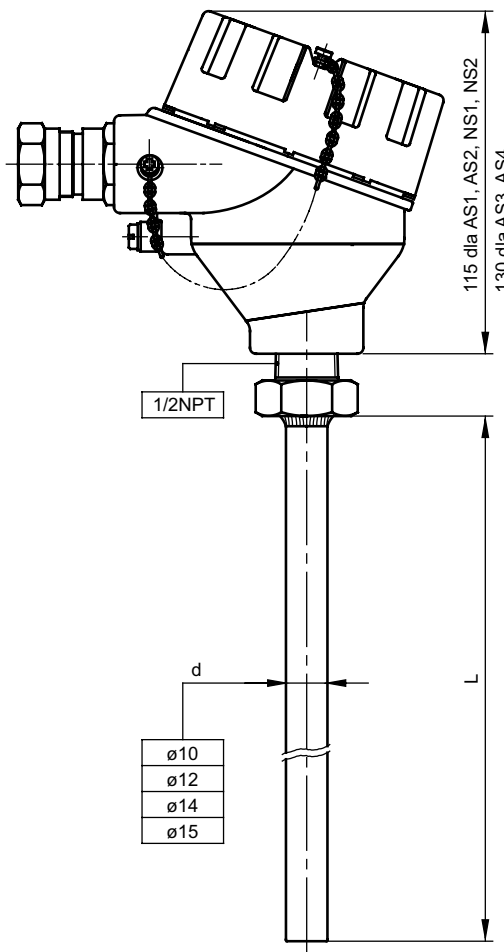
APTTJGN-Exd-AS1-620/9-M20x1,5-SO-Tx-(0 ÷ 150) °C-b

Czujniki głowicowe z wymiennym wkładem w wykonaniu Exd **TOPP-Exd, TTJP-Exd, TTKP-Exd**

Dane techniczne



Zakres pomiarowy / element przetwarzający		
(-200 ÷ 550) °C	Pt100	kl. B
(-40 ÷ 700) °C	J	kl.2
(-40 ÷ 900) °C	K	kl.2
Wkład pomiarowy – str. 193		
– linia 3-, 4-przewodowa (dla Pt100)		
– linia 3-przewodowa (dla 2xPt100)		
– długość wkładu: L+62 mm		
Osłona		
– materiał: stal 1.4541, d [mm]: ø12, ø14 (do 700 °C)		
– materiał: stal 1.4841, d [mm]: ø10, ø15 (do 900 °C)		
– materiał: stal 1.4762, d [mm]: ø15 (do 900 °C)		
– długość L [mm]: 100÷2000		
Głowica – str. 219		
– aluminiowa XD-AD (AS1 - jeden wpust, AS2 - dwa wpusty),		
– aluminiowa z wyświetlaczem XD-ADwin (AS3 - jeden wpust, AS4 - dwa wpusty),		
– głowica nierdzewna XD-SD (NS1 - jeden wpust, NS2 - dwa wpusty),		
– wpust kablowy: ATEX II 2 GD; ATEX I M2; IP 66÷68		
średnica kabla: 3÷14,3 mm (standard 6,1÷11,7)		
Wersja konstrukcyjna		
– Exd wg ATEX		
– Certyfikat Badania Typu WE: KDB 08ATEX135		
⊕ I M2 Ex d I; (tylko z głowicą NS1, NS2)		
⊕ II 2 GD Ex d IIC T6; Ex t IIIC T85 °C IP66		
Opcje		
– Pt500, Pt1000, T, N		
– Pt100: kl. A (-50 ÷ 400) °C, kl. AA (0 ÷ 150) °C; TC: kl. 1		
Wyposażenie dodatkowe		
– przetworniki temperatury – str. 225÷241		
– lokalny wyświetlacz LPI-02 (głowica AS3 lub AS4) – str. 221		



Sposób zamawiania

Czujnik temperatury	...	T	...	P-Exd	-	-	-	-	-	-	-	-	-	-	-
Pojedynczy	bez ozn.														
Podwójny	2														
Pojedynczy z przetwornikiem	AP														
Rezystor Pt				OP											
Termoelement Fe-CuNi; NiCr-NiAl				TJ; TK											
Termoelement Cu-CuNi; NiCrSi-NiSi				TT; TN											
Typ głowicy aluminiowej				AS1, AS2, AS3, AS4											
Typ głowicy nierdzewnej				NS1, NS2											
Materiał osłony				1.4541, 1.4841, 1.4762											
Długość osłony / średnica osłony L/d [mm]								1000/15*							
Typ i klasa rezystora														aA, aB*	
Klasa termoelementu														1, 2	
Obwód pomiarowy dla RTD															3, 4
Typ spoiny dla TC															SO, SP, SOA, SOB
Typ przetwornika															TxBlock*
Nastawy temperatury przetwornika															(0 ÷ 100) °C*
Średnica przewodu: a (3,2 mm÷8,7 mm), b: standard (6,1 mm÷11,7 mm), c (6,5 mm÷14 mm) **															a, b, c

* wg uzgodnień
** a=1 dla Pt100, a=5 dla Pt500, a=10 dla Pt1000

Przykład zamówienia

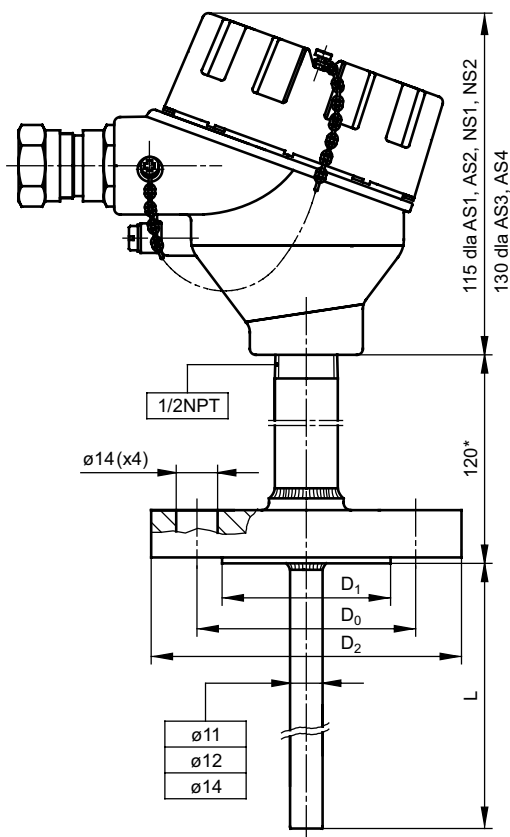
APTTPK-Exd-NS1-1.4841-900/15-1-SO-Tx-(0 ÷ 800) °C-b

czujniki głowicowe z wymiennym wkładem w wykonaniu Exd TOPT-Exd, TTJT-Exd, TTKT-Exd

Dane techniczne



Zakres pomiarowy / element przetwarzający		
(-200 ÷ 550) °C	Pt100	kl. B
(-40 ÷ 550) °C	J, K	kl.2
Wkład pomiarowy – str. 193		
– linia 3-, 4-przewodowa (dla Pt100)		
– linia 3-przewodowa (dla 2xPt100)		
– długość wkładu: L+164 mm		
Osłona		
– materiał: stal 1.4541; kołnierz PN16, DN20 lub DN25* z przyłą B1		
– średnica d [mm]: ø11, ø12, ø14		
– długość L [mm]: 50+2000		
Głowica – str. 219		
– aluminiowa XD-AD (AS1 - jeden wpust, AS2 - dwa wpusty),		
– aluminiowa z wyświetlaczem XD-ADwin (AS3 - jeden wpust, AS4 - dwa wpusty),		
– głowica nierdzewna XD-SD (NS1 - jeden wpust, NS2 - dwa wpusty),		
– wpust kablowy: ATEX II 2 GD; ATEX I M2; IP 66+68		
średnica kabla: 3+14,3 mm (standard 6,1+11,7)		
Wersja konstrukcyjna		
– Exd wg ATEX		
– Certyfikat Badania Typu WE: KDB 08ATEX135		
⊕ I M2 Ex d I; (tylko z głowicą NS1, NS2)		
⊕ II 2 GD Ex d IIC T6; Ex t IIIC T85 °C IP66		
Opcje		
– Pt500, Pt1000, T, N		
– Pt100: kl. A (-50 ÷ 400) °C, kl. AA (0 ÷ 150) °C; TC: kl. 1		
Wyposażenie dodatkowe		
– przetworniki temperatury – str. 225+241		
– lokalny wyświetlacz LPI-02 (głowica AS3 lub AS4) – str. 221		



kołnierz	D ₂ [mm]	D ₀ [mm]	D ₁ [mm]
DN20	ø105	ø75	ø58
DN25	ø115	ø85	ø68

Sposób zamawiania

Czujnik temperatury	...	T	...	T-Exd
Pojedynczy	bez ozn.												
Podwójny	2												
Pojedynczy z przetwornikiem	AP												
Rezystor Pt		OP											
Termoelement Fe-CuNi; NiCr-NiAl		TJ; TK											
Termoelement Cu-CuNi; NiCrSi-NiSi		TT; TN											
Typ głowicy aluminiowej		AS1, AS2, AS3, AS4											
Typ głowicy nierdzewnej		NS1, NS2											
Długość osłony / średnica osłony L/d [mm]				300/14*									
Rodzaj kołnierza				DN20 PN16B1*									
Typ i klasa rezystora								aA, aB*					
Klasa termoelementu								1, 2					
Obwód pomiarowy dla RTD										3, 4			
Typ spoiny dla TC										SO, SP, SOA, SOB			
Typ przetwornika											TxBlock*		
Nastawy temperatury przetwornika												(0 ÷ 100) °C*	
Średnica przewodu: a (3,2 mm+8,7 mm), b: standard (6,1 mm+11,7 mm), c (6,5 mm+14 mm)**													a, b, c

* wg uzgodnień
** a=1 dla Pt100, a=5 dla Pt500, a=10 dla Pt1000

Przykład zamówienia

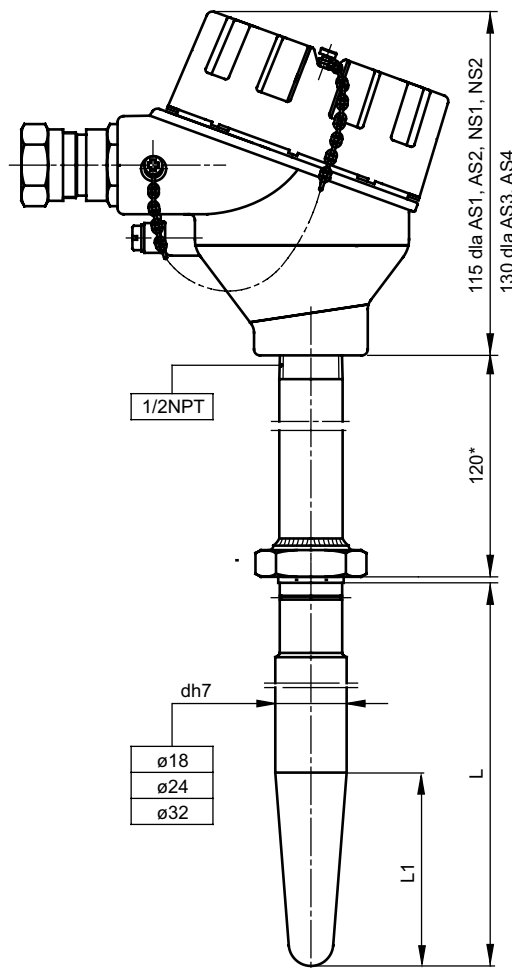
TOPT-Exd-NS1-600/11-DN20PN16B1-1A-3-a

Czujniki głowicowe z wymiennym wkładem w wykonaniu Exd **TOPSW-Exd, TTJSW-Exd, TTKSW-Exd**

Dane techniczne



Zakres pomiarowy / element przetwarzający		
(-50 ÷ 500) °C	Pt100	kl. B; ø18
(-200 ÷ 550) °C	Pt100	kl. B; ø24 i ø32
(-40 ÷ 550) °C	J, K	kl.2
Wkład pomiarowy – str. 193		
– linia 3-, 4-przewodowa (dla Pt100)		
– linia 3-przewodowa (dla 2xPt100)		
– długość wkładu: L+159 mm		
Osłona		
– materiał: stal 1.7335 (15HM) lub 1.4541		
– średnica dh7[mm]: ø18, ø24, ø32		
– wymiar L/L ₁ [mm]: 100/35, 140/65, 200/65, 260/125 (dla ø18) 100/35, 140/65, 200/65, 260/125 (dla ø24, ø32)		
– gwint przyłączeniowy: M12x1,5 (dla ø18), M14x1,5 (dla ø24), ½NPT (dla ø32)		
Głowica – str. 219		
– aluminiowa XD-AD (AS1 - jeden wpust, AS2 - dwa wpusty),		
– aluminiowa z wyświetlaczem XD-ADwin (AS3 - jeden wpust, AS4 - dwa wpusty),		
– głowica nierdzewna XD-SD (NS1 - jeden wpust, NS2 - dwa wpusty),		
– wpust kablowy: ATEX II 2 GD; ATEX I M2; IP 66÷68 średnica kabla: 3÷14,3 mm (standard 6,1÷11,7)		
Wersja konstrukcyjna		
– Exd wg ATEX		
– Certyfikat Badania Typu WE: KDB 08ATEX135		
– I M2 Ex d I; (tylko z głowicą NS1, NS2)		
– II 2 GD Ex d IIC T6; Ex t IIIC T85 °C IP66		
Opcje		
– Pt500, Pt1000, T, N		
– Pt100: kl. A (-50 ÷ 400) °C, kl. AA (0 ÷ 150) °C; TC: kl. 1		
Wyposażenie dodatkowe		
– przetworniki temperatury – str. 225÷241		
– lokalny wyświetlacz LPI-02 (głowica AS3 lub AS4) – str. 221		



Sposób zamawiania

Czujnik temperatury	...	T	...	SW-Exd
Pojedynczy	bez ozn.														
Podwójny	2														
Pojedynczy z przetwornikiem	AP														
Rezystor Pt		OP													
Termoelement Fe-CuNi; NiCr-NiAl		TJ; TK													
Termoelement Cu-CuNi; NiCrSi-NiSi		TT; TN													
Typ głowicy aluminiowej				AS1, AS2, AS3, AS4											
Typ głowicy nierdzewnej				NS1, NS2											
Materiał osłony				1.4541, 1.7335											
Długość osłony / średnica osłony L/d [mm]					200/18*										
Typ i klasa rezystora										aA, aB*					
Klasa termoelementu											1, 2				
Obwód pomiarowy dla RTD												3, 4			
Typ spoiny dla TC												SO, SP, SOA, SOB			
Typ przetwornika													TxBLOCK*		
Nastawy temperatury przetwornika														(0 ÷ 100) °C*	
Średnica przewodu: a (3,2 mm+8,7 mm), b: standard (6,1 mm+11,7 mm), c (6,5 mm+14 mm)**															a, b, c

* wg uzgodnień
** a=1 dla Pt100, a=5 dla Pt500, a=10 dla Pt1000

Przykład zamówienia

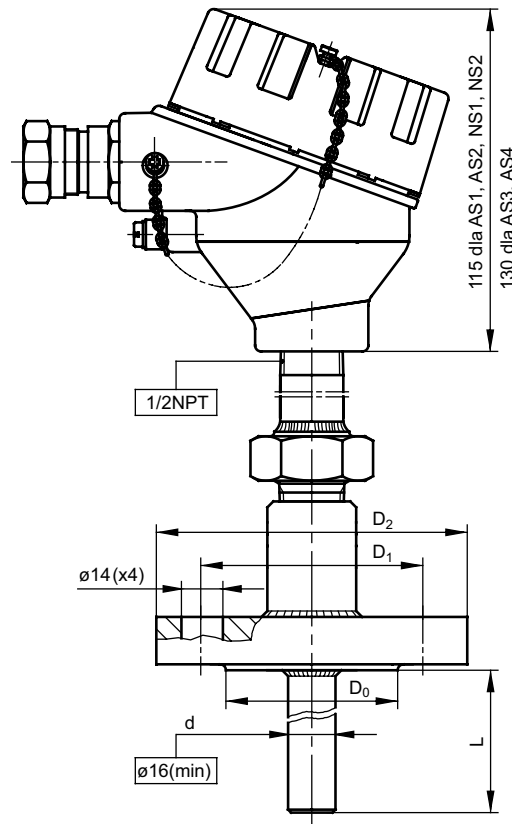
APTKSW-Exd-NS1-1.4541-140/24-1-SO-Tx-(0 ÷ 250) °C-b

Czujniki głowicowe z wymiennym wkładem w wykonaniu Exd **TOPSWT-Exd, TTJSWT-Exd, TTKSWT-Exd**

Dane techniczne



Zakres pomiarowy / element przetwarzający		
(-200 ÷ 550) °C	Pt100	kl. B
(-40 ÷ 550) °C	J, K	kl. 2
Wkład pomiarowy – str. 193		
– linia 3-, 4-przewodowa (dla Pt100)		
– linia 3-przewodowa (dla 2xPt100)		
– długość wkładu: L+210 mm		
Osłona		
– ciśnieniowa wiercona z wstawianym kołnierzem		
– materiał: stal 1.4541		
– kołnierz wg PN-EN 1092-1*		
– średnica d _{min} : ø16 mm		
– długość L [mm]: 100+570		
Głowica – str. 219		
– aluminiowa XD-AD (AS1 - jeden wpust, AS2 - dwa wpusty),		
– aluminiowa z wyświetlaczem		
XD-ADwin (AS3 - jeden wpust, AS4 - dwa wpusty),		
– głowica nierdzewna		
XD-SD (NS1 - jeden wpust, NS2 - dwa wpusty),		
– wpust kablów: ATEX II 2 GD; ATEX I M2; IP 66+68		
średnica kabla: 3×14,3 mm (standard 6,1+11,7)		
Wersja konstrukcyjna		
– Exd wg ATEX		
– Certyfikat Badania Typu WE: KDB 08ATEX135		
Ex I M2 Ex d I; (tylko z głowicą NS1, NS2)		
Ex II 2 GD Ex d IIC T6; Ex t IIIC T85 °C IP66		
Opcje		
– Pt500, Pt1000, T, N		
– Pt100: kl. A (-50 ÷ 400) °C, kl. AA (0 ÷ 150) °C; TC: kl. 1		
Wyposażenie dodatkowe		
– przetworniki temperatury – str. 225+241		
– lokalny wyświetlacz LPI-02 (głowica AS3 lub AS4) – str. 221		



Kołnierz PN16	D ₂ [mm]	D ₀ [mm]	D ₁ [mm]
DN20	ø105	ø75	ø58
DN25	ø115	ø85	ø68

Sposób zamawiania

Czujnik temperatury	...	T	...	SWT-Exd	-
Pojedynczy	bez ozn.														
Podwójny	2														
Pojedynczy z przetwornikiem	AP														
Rezystor Pt			OP												
Termoelement Fe-CuNi; NiCr-NiAl			TJ; TK												
Termoelement Cu-CuNi; NiCrSi-NiSi			TT; TN												
Typ głowicy aluminiowej				AS1, AS2, AS3, AS4											
Typ głowicy nierdzewnej				NS1, NS2											
Długość osłony / średnica osłony L/d [mm]					500/16*										
Rodzaj kołnierza					DN20PN16B1*										
Typ i klasa rezystora										aA, aB*					
Klasa termoelementu										1, 2					
Obwód pomiarowy dla RTD											3, 4				
Typ spoiny dla TC											SO, SP, SOA, SOB				
Typ przetwornika											TxBlock*				
Nastawy temperatury przetwornika											(0 ÷ 100) °C*				
Średnica przewodu: a (3,2 mm±8,7 mm), b: standard (6,1 mm±11,7 mm), c (6,5 mm±14 mm)**															a, b, c

* wg uzgodnień
** a=1 dla Pt100, a=5 dla Pt500, a=10 dla Pt1000

Przykład zamówienia

TOPSWT-Exd-AS1-400/16-DN25PN40B1-1B-3-b

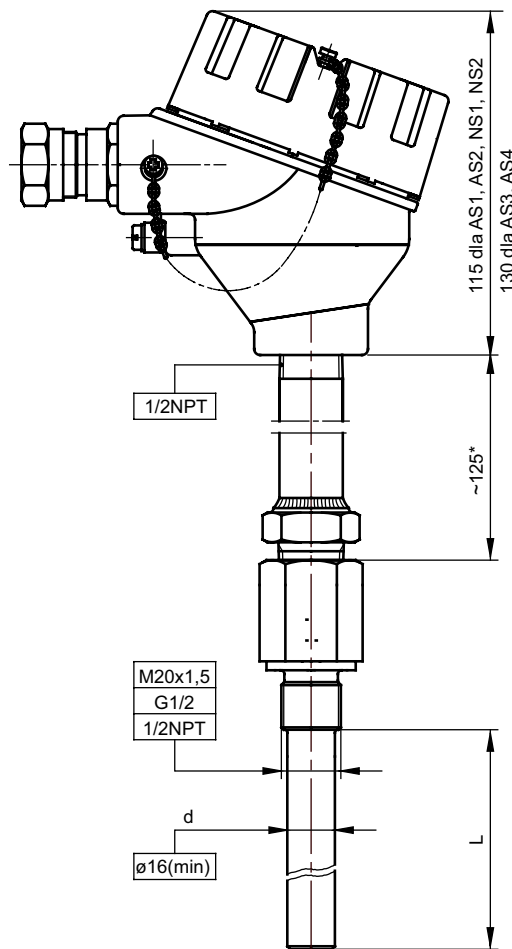
CZUJNIKI TEMPERATURY
W WERSJI Exd
P

Czujniki głowicowe z wymiennym wkładem w wykonaniu Exd **TOPSWG-Exd, TTJSWG-Exd, TTKSWG-Exd**

Dane techniczne



Zakres pomiarowy / element przetwarzający		
(-200 ÷ 550) °C	Pt100	kl. B
(-40 ÷ 550) °C	J, K	kl. 2
Wkład pomiarowy – str. 193		
– linia 3-, 4-przewodowa (dla Pt100)		
– linia 3-przewodowa (dla 2xPt100)		
– długość wkładu: L+210 mm		
Osłona		
– ciśnieniowa wiercona z króćcem gwintowanym		
– materiał: stal 1.4541		
– średnica d _{min} : ø16 mm		
– długość L [mm]: 100÷570		
Głowica – str. 219		
– aluminiowa XD-AD (AS1 - jeden wpust, AS2 - dwa wpusty),		
– aluminiowa z wyświetlaczem XD-ADwin (AS3 - jeden wpust, AS4 - dwa wpusty),		
– głowica nierdzewna XD-SD (NS1 - jeden wpust, NS2 - dwa wpusty),		
– wpust kablowy: ATEX II 2 GD; ATEX I M2; IP 66÷68		
średnica kabla: 3÷14,3 mm (standard 6,1÷11,7)		
Wersja konstrukcyjna		
– Exd wg ATEX		
– Certyfikat Badania Typu WE: KDB 08ATEX135		
⊕ I M2 Ex d I; (tylko z głowicą NS1, NS2)		
⊕ II 2 GD Ex d IIC T6; Ex t IIIC T85 °C IP66		
Opcje		
– Pt500, Pt1000, T, N		
– inne gwinty calowe i metryczne wg uzgodnień		
– Pt100: kl. A (-50 ÷ 400) °C, kl. AA (0 ÷ 150) °C; TC: kl. 1		
Wyposażenie dodatkowe		
– przetworniki temperatury – str. 225÷241		
– lokalny wyświetlacz LPI-02 (głowica AS3 lub AS4) – str. 221		



Sposób zamawiania

Czujnik temperatury	...	T	...	SWG-Exd	-	...	-	...	-	...	-	...	-	...	-	...	-	...	-	...	
Pojedynczy	bez ozn.																				
Podwójny	2																				
Pojedynczy z przetwornikiem	AP																				
Rezystor Pt			OP																		
Termoelement Fe-CuNi; NiCr-NiAl			TJ; TK																		
Termoelement Cu-CuNi; NiCrSi-NiSi			TT; TN																		
Typ głowicy aluminiowej				AS1, AS2, AS3, AS4																	
Typ głowicy nierdzewnej				NS1, NS2																	
Długość osłony / średnica osłony L/d [mm]					500/16*																
Wymiar gwintu osłony					G½; M20x1,5*																
Typ i klasa rezystora																					aA, aB*
Klasa termoelementu																					1, 2
Obwód pomiarowy dla RTD																					3, 4
Typ spoiny dla TC																					SO, SP, SOA, SOB
Typ przetwornika																					TxBlock*
Nastawy temperatury przetwornika																					(0 ÷ 100) °C*
Średnica przewodu: a (3,2 mm÷8,7 mm), b: standard (6,1 mm÷11,7 mm), c (6,5 mm÷14 mm) **																					a, b, c

* wg uzgodnień
** a=1 dla Pt100, a=5 dla Pt500, a=10 dla Pt1000

Przykład zamówienia

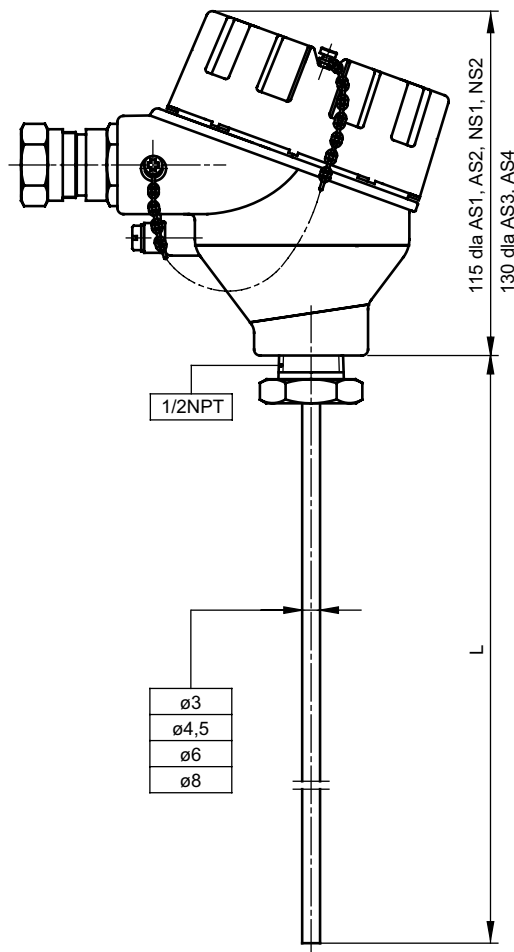
APTTKSWG-Exd-NS1-570/16-G1/2-2-SO-Tx-(0 ÷ 300) °C-b

Czujniki głowicowe z wymiennym wkładem w wykonaniu Exd **TOPI-Exd, TTJI-Exd, TTKI-Exd**

Dane techniczne



Zakres pomiarowy*** / element przetwarzający		
(-200 ÷ 650) °C	Pt100	kl. B
(-40 ÷ 700) °C	J	kl.2
(-40 ÷ 1200) °C	K	kl.2
Wkład pomiarowy – str. 193		
– linia 3-, 4-przewodowa (dla Pt100)		
– linia 3-przewodowa (dla 2xPt100)		
– długość wkładu: L+42 mm		
Osłona		
– materiał: płaszczka 1.4541 dla J; 1.4571 dla Pt100; 2.4816 dla K		
– średnica [mm]: ø3; ø4,5; ø6; ø8 dla J, K - ø3, ø6 dla RTD		
– długość L _{min.} : 100 mm		
Głowica – str. 219		
– aluminiowa XD-AD (AS1 - jeden wpust, AS2 - dwa wpusty)		
– aluminiowa z wyświetlaczem XD-ADwin (AS3 - jeden wpust, AS4 - dwa wpusty)		
– głowica nierdzewna XD-SD (NS1 - jeden wpust, NS2 - dwa wpusty)		
– wpust kablowy: ATEX II 2 GD; ATEX I M2; IP 66÷68		
średnica kabla: 3÷14,3 mm (standard 6,1÷11,7)		
Wersja konstrukcyjna		
– Exd wg ATEX		
– Certyfikat Badania Typu WE: KDB 08ATEX135		
Ex II 2 GD Ex d IIC T6; Ex t IIIC T85 °C IP66		
Opcje		
– Pt500, Pt1000, T, N		
– Pt100: kl. A (-50 ÷ 400) °C, kl. AA (0 ÷ 150) °C; TC: kl. 1		
Wyposażenie dodatkowe		
– przetworniki temperatury – str. 225÷241		
– lokalny wyświetlacz LPI-02 (głowica AS3 lub AS4) – str. 221		



Sposób zamawiania

Czujnik temperatury	...	T	...	I-Exd	-
Pojedynczy		bez ozn.														
Podwójny		2														
Pojedynczy z przetwornikiem		AP														
Rezystor Pt				OP												
Termoelement Fe-CuNi; NiCr-NiAl				TJ; TK												
Termoelement Cu-CuNi; NiCrSi-NiSi				TT; TN												
Typ głowicy aluminiowej				AS1, AS2, AS3, AS4												
Typ głowicy nierdzewnej				NS1, NS2												
Długość osłony L [mm]										2000*						
Średnica osłony [mm]											6*					
Typ i klasa rezystora																aA, aB*
Klasa termoelementu																1, 2
Obwód pomiarowy dla RTD																3, 4
Typ spiny dla TC																SO, SP, SOA, SOB
Typ przetwornika																TxBlock*
Nastawy temperatury przetwornika																(0 ÷ 100) °C*
Średnica przewodu: a (3,2 mm÷8,7 mm), b: standard (6,1 mm÷11,7 mm), c (6,5 mm÷14 mm)**																a, b, c

* wg uzgodnień

** a=1 dla Pt100, a=5 dla Pt500, a=10 dla Pt1000

*** max. temperatura zależna od średnicy płaszczka, opis dla W...-Exd (str. 193)

Przykład zamówienia

TOPI-Exd-AS1-500-6-1B-3-a

R



wkłady wymienne
do czujników temperatury w wersji Exd

S

akcesoria
do czujników temperatury

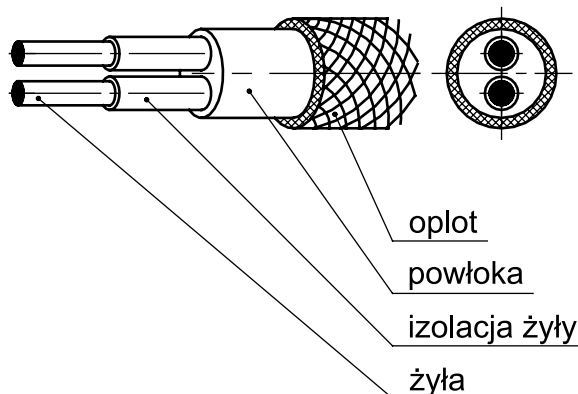


Przewody kompensacyjne

Dane techniczne

Charakterystyka

- rezystancja izolacji: min. 10 MΩxkm
- zakres wykonania: do 25 par
- próba napięciowa: 1000 V
- skład i kolory przewodów wg EU IEC 584-3
- przewody wykonane w oparciu o normę IEC produkowane są jako kompensacyjne (druga litera w oznaczeniu C) lub przedłużające (druga litera X).
- przewody przedłużające są to przewody wykonane z tych samych materiałów co termoelement, natomiast tańszym rozwiązaniem, w niższej klasie tolerancji pomiaru temperatury są przewody kompensacyjne wykonane z materiałów zastępczych.



Skład i kolory przewodów wg EU IEC 584-3

Typ	Kompensacyjny	Przedłużający	Skład metalu		Kolor powłoki	
			Żyła +	Żyła -	Żyła +	Żyła -
-	-	-	Żyła +	Żyła -	Żyła +	Żyła -
T		TX	Cu	CuNi	Brąz	Biały
J		JX	Fe	CuNi	Czarny	Biały
E		EX	NiCr	CuNi	Fiolet	Biały
K		KX	NiCr	NiAl	Zielony	Biały
K	KCA		Fe	410 Alloy	Zielony	Biały
N		NX	Nicrosil	Nisil	Różowy	Biały
R	RCA		Cu	11 Alloy	Pomarańczowy	Biały
S	SCA		Cu	11 Alloy	Pomarańczowy	Biały
B	BC		Cu	Cu	Szary	Biały

Sposób zamawiania

Przewód kompensacyjny	
Termoelement K: przewód kompensacyjny	KCA; KCB								
Termoelement K: przewód przedłużający	KX								
Termoelement J: przewód przedłużający	JX								
Termoelement R/S: przewód kompensacyjny	RC/SC								
Termoelement T: przewód przedłużający	TX								
Termoelement B: przewód kompensacyjny	BC								
Termoelement E: przewód przedłużający	EX								
Termoelement N: przewód kompensacyjny	NC								
Termoelement N: przewód przedłużający	NX								
Izolacja żył: Polwinit (-20 ÷ 105) °C	Yc								
Izolacja żył: Silikon (-50 ÷ 200) °C	Si								
Izolacja żył: Teflon (-50 ÷ 260) °C	F								
Izolacja żył: Włókno szklane (-50 ÷ 400) °C	Ws								
Rodzaj żyły: linka	L								
Powłoka: Polwinit (-20 ÷ 105) °C	Yc								
Powłoka: Silikon (-50 ÷ 200) °C	Si								
Powłoka: Teflon (-50 ÷ 260) °C	F								
Powłoka: Włókno szklane (-50 ÷ 400) °C	Ws								
Oplot: brak	bez ozn.								
Z drutów miedzianych cynowanych	ek								
Z drutów stalowych	u								
Liczba par przewodów	1÷25x								
Przekrój żyły: 0,22 mm ²	2x0,22								
Przekrój żyły: 0,50 mm ²	2x0,50								
Przekrój żyły: 0,75 mm ²	2x0,75								
Przekrój żyły: 1,00 mm ²	2x1,00								
Przekrój żyły: 1,50 mm ²	2x1,50								

AKCESORIA DO CZUJNIKÓW TEMPERATURY

S

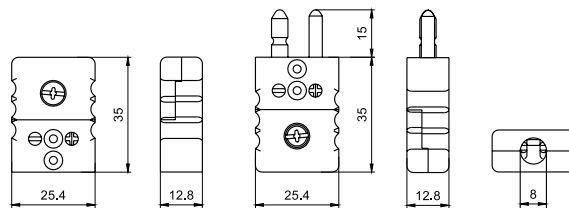
Wtyki i gniazda

Dane techniczne

Gniazdo STD-G-...* | Wtyk STD-W-...*

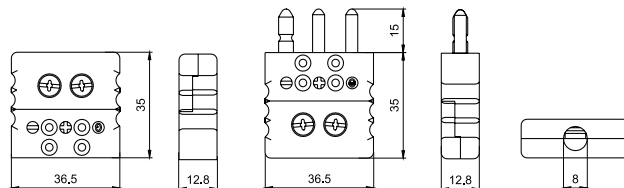
- standardowy wtyk i gniazdo do czujników termoelektrycznych i rezystancyjnych w linii 2-przewodowej
- temperatura pracy: $(-20 \pm 200) ^\circ\text{C}$
- średnica przewodu max. $\varnothing 8$ mm
- zastosowanie do termoelementów: J, K, N, R, S, T, B, E i RTD

* wymagany typ elementu pomiarowego



Gniazdo STD3-G | Wtyk STD3-W

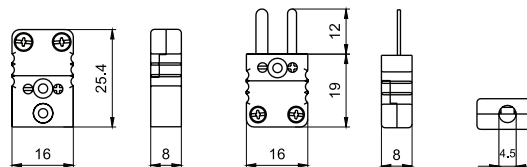
- standardowy wtyk i gniazdo do czujników rezystancyjnych w linii 3-przewodowej
- temperatura pracy: $(-20 \pm 200) ^\circ\text{C}$
- średnica przewodu max. $\varnothing 8$ mm
- zastosowanie dla czujników rezystancyjnych



Gniazdo MIN-G-...* | Wtyk MIN-W-...*

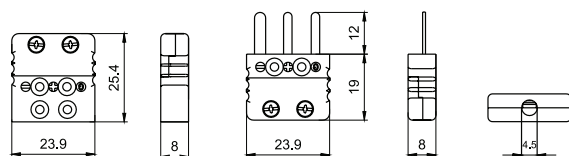
- miniaturowy wtyk i gniazdo do czujników termoelektrycznych i rezystancyjnych w linii 2-przewodowej
- temperatura pracy: $(-20 \pm 200) ^\circ\text{C}$
- średnica przewodu max. 4,5 mm
- zastosowanie do termoelementów: J, K, N, R, S, T, B, E i RTD

* wymagany typ elementu pomiarowego



Gniazdo MIN3-G | Wtyk MIN3-W

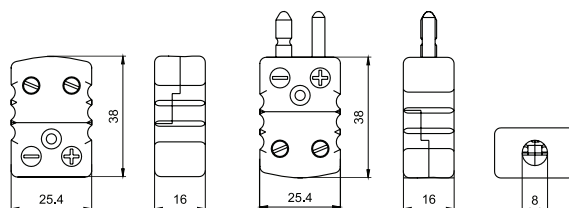
- miniaturowy wtyk i gniazdo do czujników rezystancyjnych w linii 3-przewodowej
- temperatura pracy: $(-20 \pm 200) ^\circ\text{C}$
- średnica przewodu max. $\varnothing 4,5$ mm
- zastosowanie dla czujników rezystancyjnych



Gniazdo STDC-G-...* | Wtyk STDC-W-...*

- wtyk i gniazdo ceramiczne do czujników termoelektrycznych i rezystancyjnych w linii 2-przewodowej
- temperatura pracy: $(0 \pm 650) ^\circ\text{C}$
- średnica przewodu max. $\varnothing 8$ mm
- zastosowanie do termoelementów: J, K, N, R, S, T, B, E i RTD

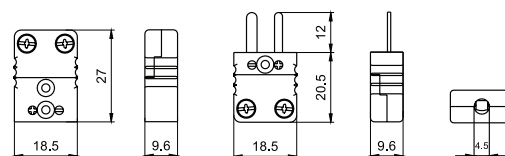
* wymagany typ elementu pomiarowego



Gniazdo MINC-G-...* | Wtyk MINC-W-...*

- miniaturowy wtyk i gniazdo do czujników termoelektrycznych i rezystancyjnych w linii 2-przewodowej
- temperatura pracy: $(0 \pm 650) ^\circ\text{C}$
- średnica przewodu max. $\varnothing 4,5$ mm
- zastosowanie do termoelementów: J, K, N, R, S, T, B, E i RTD

* wymagany typ elementu pomiarowego

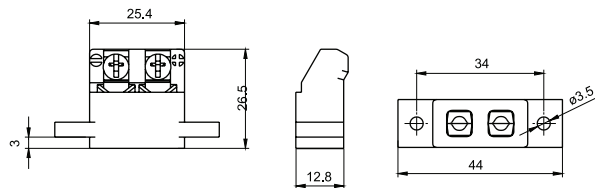


Wtyki i gniazda

Gniazdo STD-P-...*

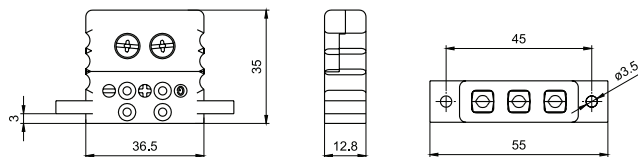
- standardowe gniazdo do czujników termoelektrycznych i rezystancyjnych w linii 2-przewodowej
- montaż panelowy
- temperatura pracy: $(-20 \pm 200) ^\circ\text{C}$
- średnica drutów max. $\varnothing 2 \text{ mm}$
- zastosowanie do termoelementów: J, K, N, R, S, T, B, E i RTD

* wymagany typ elementu pomiarowego



Gniazdo STD3-P

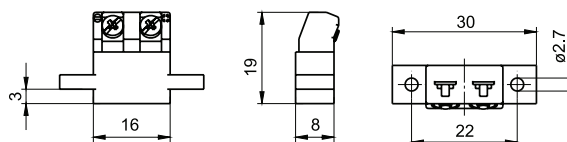
- standardowe gniazdo do czujników rezystancyjnych w linii 3-przewodowej
- montaż panelowy
- temperatura pracy: $(-20 \pm 200) ^\circ\text{C}$
- średnica przewodu max. $\varnothing 8 \text{ mm}$
- zastosowanie dla czujników rezystancyjnych



Gniazdo MIN-P-...*

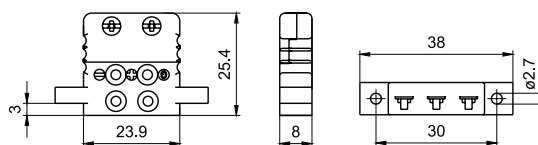
- miniaturowe gniazdo do czujników termoelektrycznych i rezystancyjnych w linii 2-przewodowej
- montaż panelowy
- temperatura pracy: $(-20 \pm 200) ^\circ\text{C}$
- średnica drutów max. $\varnothing 2 \text{ mm}$
- zastosowanie do termoelementów: J, K, N, R, S, T, B, E i RTD

* wymagany typ elementu pomiarowego

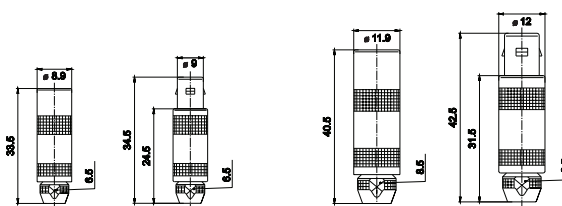


Gniazdo MIN3-P

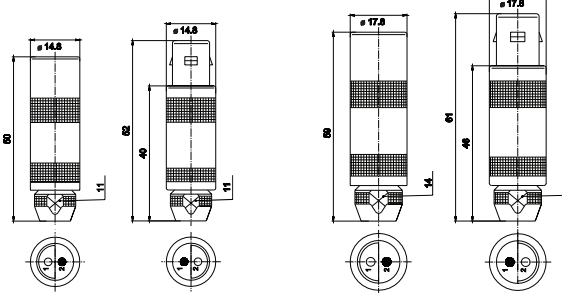
- miniaturowe gniazdo do czujników rezystancyjnych w linii 3-przewodowej
- montaż panelowy
- temperatura pracy: $(-20 \pm 200) ^\circ\text{C}$
- średnica przewodu max. $\varnothing 4,5 \text{ mm}$
- zastosowanie dla czujników rezystancyjnych



PCA.0S FFA.0S PCA.1S FFA.1S



PCA.2S FFA.2S PCA.3S FFA.3S



Gniazdo PCA...* | Wtyk FFA...*

- wtyk i gniazdo typu LEMO
- temperatura pracy: $(-50 \pm 250) ^\circ\text{C}$
- średnica przewodu max. $\varnothing 4,4 \text{ mm}$ (0S), $\varnothing 6,7 \text{ mm}$ (1S), $\varnothing 8,5 \text{ mm}$ (2S), $\varnothing 10,5 \text{ mm}$ (3S)
- zastosowanie do termoelementów i czujników rezystancyjnych

* wymagany typ: 0S, 1S, 2S lub 3S

Przykład zamówienia

Gniazdo STD-G-K oznacza gniazdo standardowe do termoelementów typu K.

Ośłona ceramiczna OC

Dane techniczne

Materiał			
– ceramika: mullit 610 lub korundowa 799 wg PN-EN-60672:2002 oraz monokryształ SAP			
Własności/gatunek	610	799	SAP
Zawartość Al ₂ O ₃ [%]	60	99,7	99,999
Gęstość [g/cm ³]	2,6	3,7	3,98
Wytrż. na zginanie [MPa]	120	300	—
Odp. na zmiany temp. [K]	150	150	nieodporna
Przew. cieplna [W/mxK]	10	25	33,5
Twardość Mohsa	8	9	9
Temp. stos. [°C]	1400	1700	2000

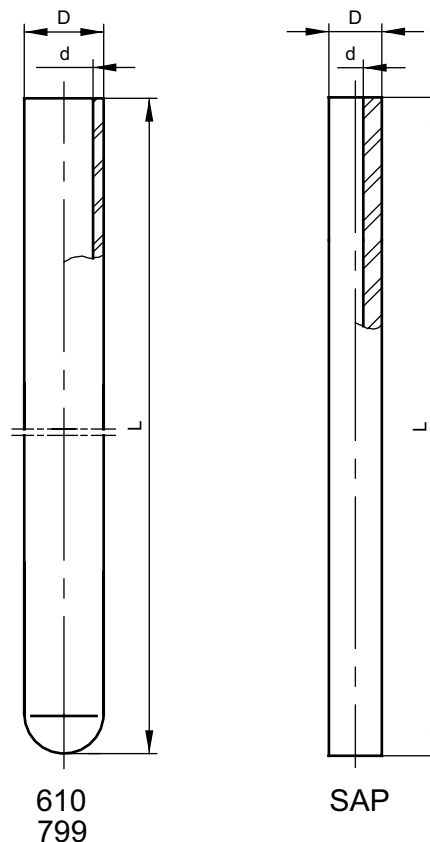
Wymiary*

D/d	5/3	6/4	8/5	10/6	15/10	24/18(19)
610	–	–	–	x	x	x
799	x	x	x	x	x	x
L _{max}	520	1430		2030		

* wg uzgodnień

SAP

D/d	4,8/3,4	8/5	10/3
L _{max}	180 ÷ 1645	370 ÷ 1500	430 ÷ 1320



Sposób zamawiania

Ośłona	OS - ... - ... - ...
Średnica osłony D [mm]	15*
Materiał osłony	799*
Długość osłony L [mm]	1030*

* wg uzgodnień

Przykład zamówienia

Ośłona OC-10-799-1030

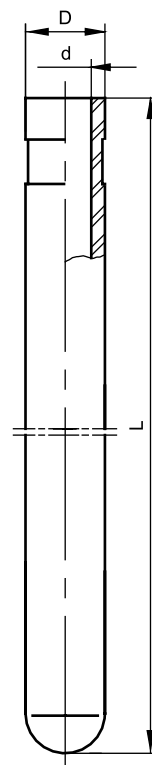
Ośłona ceramiczna OCS

Dane techniczne

Materiał	
– SINITEC, ceramika specjalna o wysokiej odporności na uszkodzenia mechaniczne i szok termiczny	
Własności	SINITEC
Gęstość [g/cm ³]	>3,2
Wytrzymałość na zginanie [MPa]	930
Przewodność cieplna [W/mxK]	22
Porowatość [%]	0
Rozszerzalność termiczna 10 ⁽⁻⁶⁾ K ⁽⁻¹⁾	3,2
Twardość HRA	>92
Max. temperamura pracy [°C]	1400

Wymiary

Średnica D/d [mm]	Długość L [mm]		
	400	500	600
16/8	400	500	600
22/10	600	800	1000



Sposób zamawiania

Ośłona	OCS – ... – ...
Średnica osłony D [mm]	16, 22
Długość osłony L [mm]	500*

* wg uzgodnień

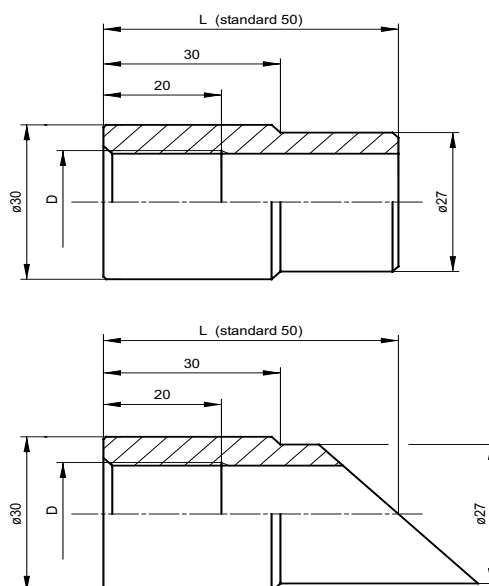
Przykład zamówienia

Ośłona OCS–16–600

Mufy do spawania MP, MS

Dane techniczne

Materiał	
– stal 1.4541	
– stal 15 HM	
Wymiary*	
– gwint D: G½; M20x1,5	
– długość L [mm]: 50±200	
Wykonanie	
– proste: MP	
– skośne (45°): MS	
* wg uzgodnień	



Sposób zamawiania

Mufa	M
Prosta	P				
Skośna	S				
Wymiar gwintu D	M20x1,5*				
Długość L [mm]	50*				
Materiał mufy	1.4541, 15HM				
* wg uzgodnień					

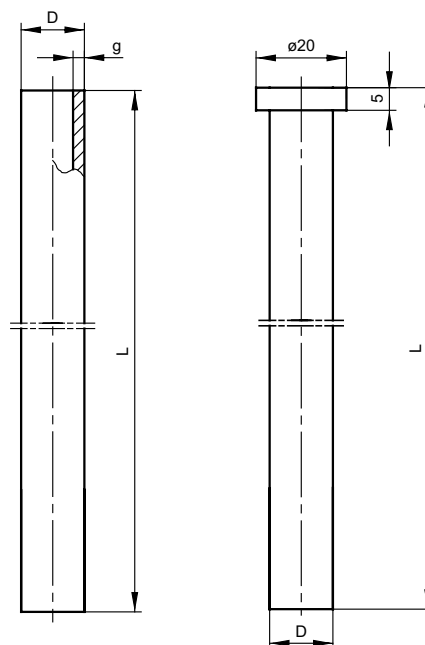
Przykład zamówienia

Mufa MP-M20x1,5-50-15HM

Oslony czujnika OS-1, OS-2

Dane techniczne

Materiał	
– stal 1.4541 wg PN-EN 10088	
– max. temperatura pracy w powietrzu 800 °C	
Wymiary*	
D	4 5 6 8 9 10 11 12 15
g	0,4 0,5 0,5 0,6 1 1,5 2 1,5 2
L [mm]	50±2000
Długość osłony L [mm]: 5±2000	
* wg uzgodnień	



Sposób zamawiania

Oslona	OS
Prosta	1			
Z kołnierzem	2			
Średnica osłony D [mm]	6*			
Długość osłony L [mm]	100*			
* wg uzgodnień				

Przykład zamówienia

Oslona OS-1-9-250

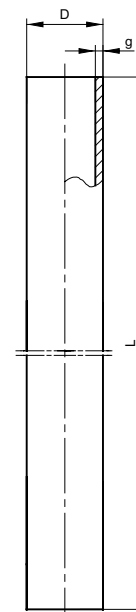
Ośłona czujnika OS-3

Dane techniczne

Materiał					
– stal 1.4841					
– stal 1.4762, 15Cr25Ti					
Wymiary*					
Gatunek	D _{xg}				Max. temp pracy w powietrzu [°C]
	10x1	15x2	20x2	22x2	
1.4841	X	X	X	X	1150
1.4762	–	X	–	X	1200
15Cr25T	–	–	X	X	1100

Długość osłony L [mm]: 200÷3000

* wg uzgodnień



Sposób zamawiania

Ośłona	OS-3 – ... – ... – ...
Wymiar osłony D [mm]	10*
Długość osłony L [mm]	250*
Materiał osłony	1.4841*

* wg uzgodnień

Przykład zamówienia

Ośłona OS-3–10–300–1.4841

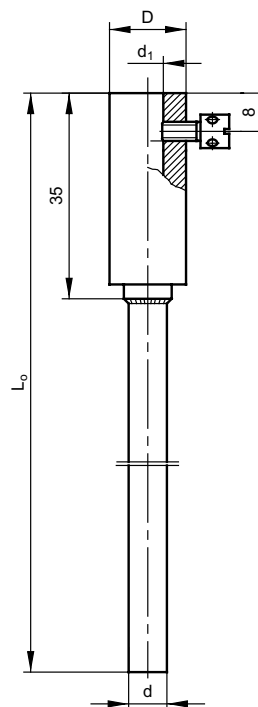
Ośłona czujnika OS-4

Dane techniczne

Materiał						
– stal 1.4541						
Wymiary*						
D	16				20	
d	8	9	10	11	12	14
d ₁	6,8	7			8,8	10

Długość osłony L_o [mm]: 50÷2000

* wg uzgodnień



Sposób zamawiania

Ośłona	OS-4 – ... – ...
Średnica osłony d [mm]	12*
Długość osłony L _o [mm]	500*

* wg uzgodnień

Przykład zamówienia

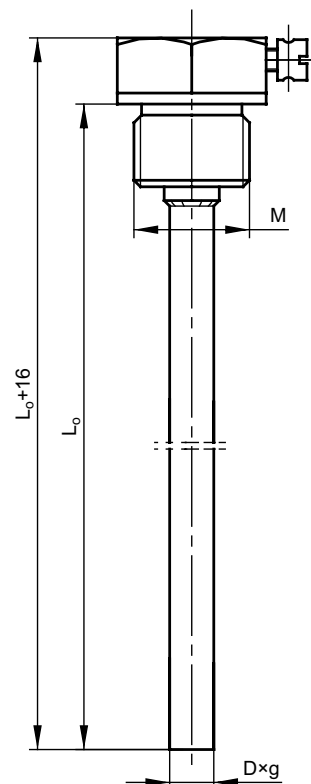
Ośłona OS-4–10–100

Ośłona czujnika **OG**

Dane techniczne

Materiał										
– stal 1.4541										
Wymiary*										
Gwinty M: G $\frac{1}{8}$; G $\frac{1}{4}$; G $\frac{3}{8}$; G $\frac{1}{2}$; G $\frac{3}{4}$; M10x1; M12x1; M14x1,5; M16x1,5; M18x1,5; M20x1,5; M27x2										
M _{min}	M10		M12	G $\frac{1}{4}$		M16	M20			
D	4	5	6	7	8	9	10	11	12	14
g	0,3	0,4	0,5	1	0,6	1,0	1,5	2	1,5	2
Długość osłony L _o [mm]: 50±2000										

* wg uzgodnień



Uwaga!

Aby dopasować osłonę do posiadanego czujnika o długości L, należy zastosować wzór: L_o=L-14

Sposób zamawiania

Ośłona	OG - ... - ... - ...
Średnica osłony D [mm]	11*
Wymiar gwintu M	M20x1,5*
Długość osłony L _o [mm]	100*

* wg uzgodnień

Przykład zamówienia

Ośłona OG-8-G $\frac{1}{2}$ -60

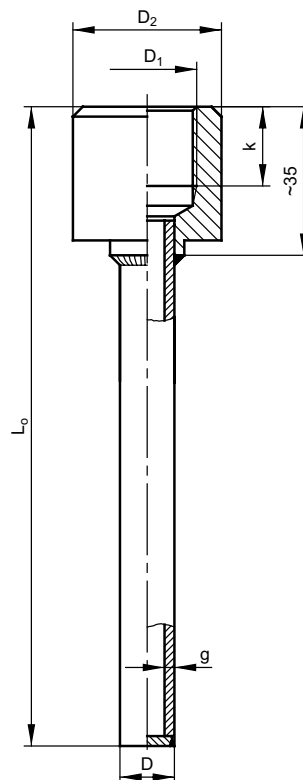
Ośłona czujnika **OSG**

Dane techniczne

Materiał			
– stal 1.4541			
Wymiary*			
Dxg	D ₁	D ₂	k
6x0,5	M10x1;	18	12
8x0,6	M12x1 (1,5)		
9x1	G ¹ / ₄ ; M14x1,5	20	12
10x1,5	M16x1,5; G ³ / ₈	25	16
11x2	M18x1,5; M20x1,5; G ¹ / ₂	30	16
12x1,5			
14x2	M27x2; G ³ / ₄	36	20
15x2			

Długość osłony L_o [mm]: 50÷2000 = L+2

* wg uzgodnień



Sposób zamawiania

Ośłona	OSG - ... - ... - ...
Średnica osłony D [mm]	15*
Wymiar gwintu D ₁	G ¹ / ₂ *
Długość osłony L _o [mm]	700*

* wg uzgodnień

Przykład zamówienia

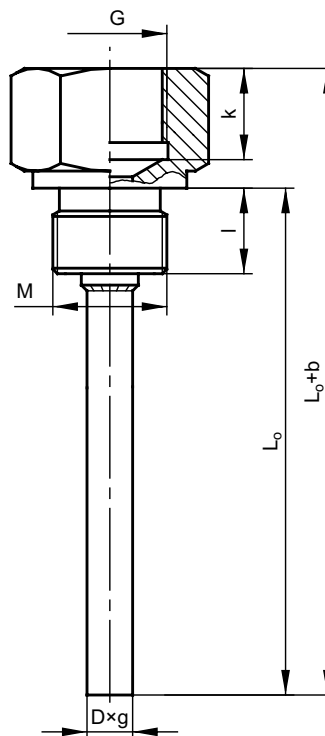
Ośłona OSG-10-M12x1-50

Ośłona czujnika OGG

Dane techniczne

Materiał						
– stal 1.4541						
Wymiary*						
Dxg	G	k	M _{min}	SW	l	b
8x0,6 9x1 10x1,5 11x2 12x1,5 14x2 15x2	M10x1	11	M16x1,5; G ³ / ₈	24	15	15
	M12x1 (1,5)					18
	G ¹ / ₄ ; M14x1,5	14	M18x1,5	27	15	18
	M16x1,5; G ³ / ₈	14	M20x1,5; G ¹ / ₂	27	15	22
	M18x1,5; M20x1,5; G ¹ / ₂	16	M27x2; G ³ / ₄	36	20	22

Długość osłony L_o [mm]: 50÷2000
Wymiary dla G≥M do uzgodnienia



Uwaga!

Zamawiając osłonę do posiadanego czujnika o długości zanurzeniowej L, należy zastosować wzór: L_o = L-20 dla G≥M18x1,5
L_o = L-16 dla M12x1<G<M18x1,5
L_o = L-13 dla G=M10x1

Sposób zamawiania

Ośłona	OGG - ... - ... - ... - ...
Średnica osłony D [mm]	14*
Wymiar gwintu M	M20x1,5*
Wymiar gwintu G	G ¹ / ₄ *
Długość osłony L _o [mm]	150*

* wg uzgodnień

Przykład zamówienia

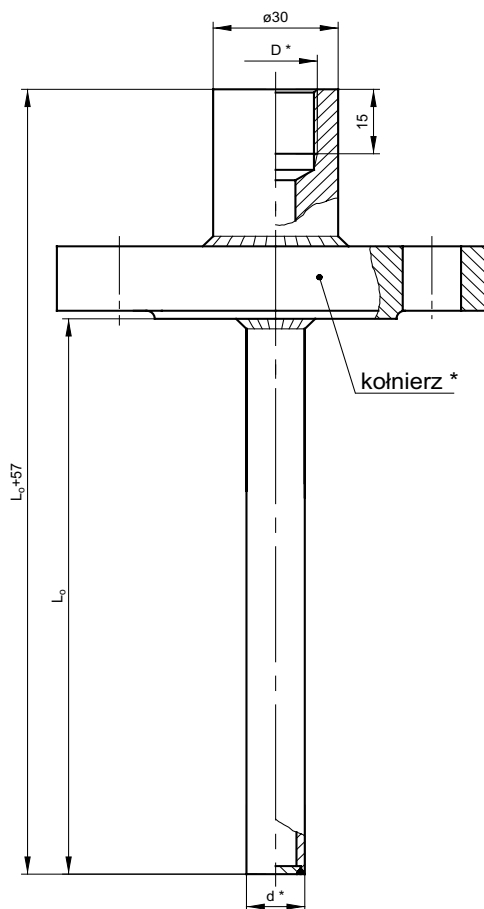
Ośłona OGG-12-M20x1,5-G¹/₂-100

Ośłona czujnika OTG

Dane techniczne

Materiał	
– stal 1.4541	
Wymiary*	
dxg	D
8x0,6; 9x1; 10x1,5; 11x2; 12x1,5; 14x2; 15x2;	M12x1; M12x1,5; G¼; M14x1,5; M16x1,5; G¾; M18x1,5; M20x1,5; G½; ½NPT
Długość osłony L_0 [mm]: 50±2000	

* wg uzgodnień



Uwaga!

Aby dopasować osłonę do posiadanego czujnika o długości L , należy zastosować wzór: $L_0 = L - 55$

Sposób zamawiania

Ośłona	OTG - ... - ... - ... - ...
Średnica osłony d [mm]	10*
Wymiar kołnierza	DN20PN16*
Wymiar gwintu D	M18x1,5*
Długość osłony L_0 [mm]	300*

* wg uzgodnień

Przykład zamówienia

Ośłona OTG-10x1,5-DN25PN40B1-G1/2-200

Oslony ciśnieniowe do spawania **SWS-P, SWS-Z, SWS-S, SWS-SZ**

Dane techniczne

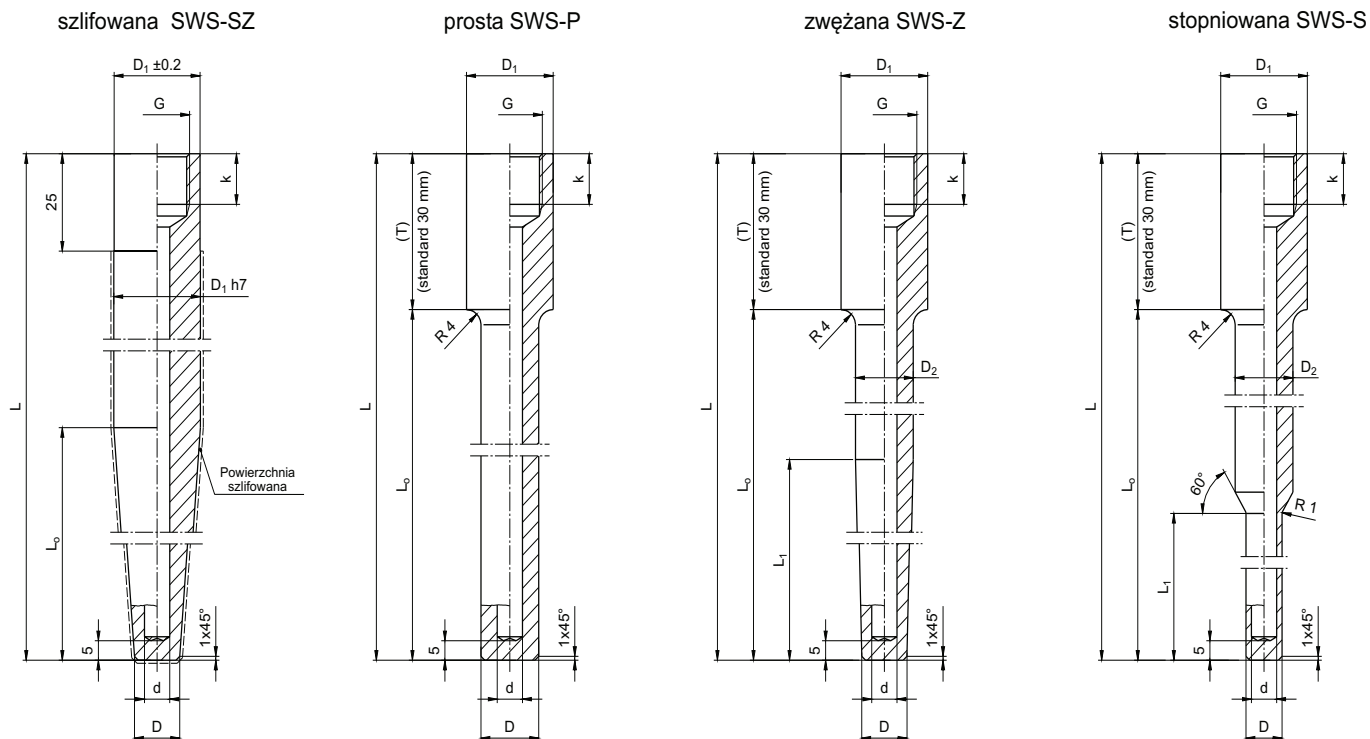
Materiał*
– stale: 1.0460, 1.7335, 1.7380, 1.4541, 1.4571, 1.4404
Wersja konstrukcyjna
– szlifowana
– prosta
– zwężana
– stopniowana

* wg uzgodnień

Wymiary gwintu G*	Długość gwintu k*	Min. średnica odsadzenia D ₁ *
M14x1,5	13	ø18
M18x1,5	15	ø24
M20x1,5; G½	15	ø26
M27x2; G¾	20	ø32

* wg uzgodnień

Średnica otworu d	Min. średnica osłony D	Max. długość osłony L
ø3,5	ø10	400
ø7	ø12	700
ø9	ø15	600
ø12	ø18	700
ø12	–	1400
ø14	ø20	600



Oslony ciśnieniowe wkręcane **SWG-P, SWG-Z, SWG-S**

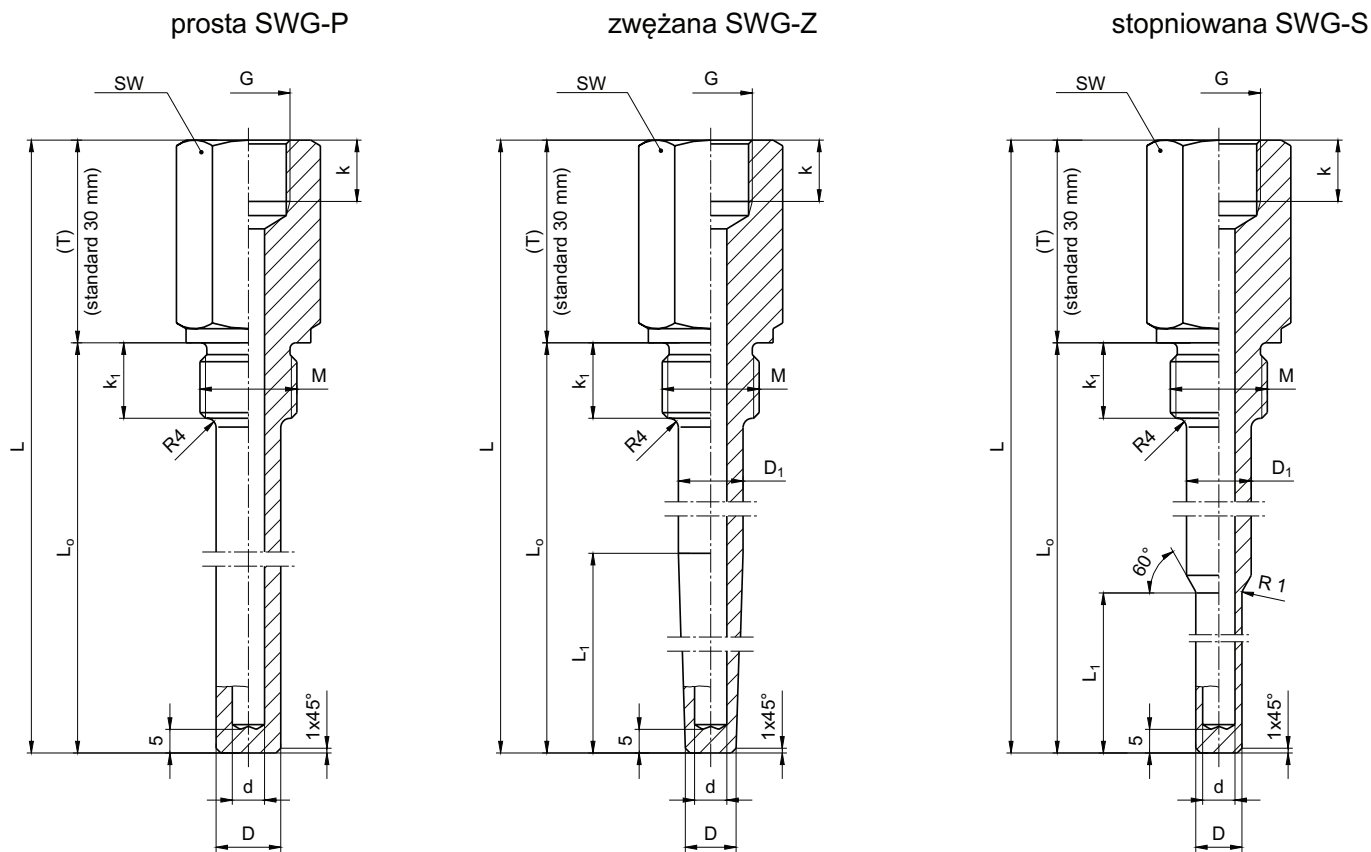
Dane techniczne

Materiał*
– stale: 1.0460, 1.7335, 1.7380, 1.4541, 1.4571, 1.4404
Wersja konstrukcyjna
– prosta
– zwężana
– stopniowana

* wg uzgodnień

Wymiary gwintu M*	Długość gwintu k_1 *	Wymiar sześciokąta SW	Wymiar gwintu G*	Długość gwintu k^*	Średnica otworu d	Min. średnica osłony D	Max. długość osłony L
M20x1,5; G $\frac{1}{2}$	14	27	M20x1,5 G $\frac{1}{2}$ $\frac{1}{2}$ NPT	15	ø3,5	ø10	400
$\frac{1}{2}$ NPT	20	27			ø7	ø12	700
M27x2; G $\frac{3}{4}$	16	32			ø9	ø15	600
$\frac{3}{4}$ NPT	20	27			ø12	–	1400
G1	18	41			ø14	ø20	600

* wg uzgodnień



Oślony ciśnieniowe wkręcane **SWG-P, SWG-Z, SWG-S**

Sposób zamawiania

Oślona	SWG-
Wersja konstrukcyjna: prosta	P																	
Wersja konstrukcyjna: zwężana	Z																	
Wersja konstrukcyjna: stopniowana	S																	
Wymiar gwintu M	M20x1,5*																	
Długość gwintu k_1 [mm]		14*																
Średnica osłony D [mm]			16*															
Średnica osłony D_1 [mm]				18*														
Średnica otworu d [mm]					7*													
Wymiar gwintu G						M18x1,5*												
Długość gwintu k [mm]								13*										
Długość całkowita osłony L [mm]										300*								
Długość osłony L_0 [mm]											100*							
Długość osłony L_1^{**} [mm]												80*						
Materiał: 1.0460*																		A
Materiał: 1.7335*																		B
Materiał: 1.7380*																		C
Materiał: 1.4541*																		D
Materiał: 1.4571*																		E
Materiał: 1.4404*																		F

* wg uzgodnień

** Nie dotyczy osłon SWG-P

Przykład zamówienia

Oślona SWG-P-M20x1,5-14-16-18-7-M20x1,5-15-260-200-B oślona ciśnieniowa wkręcana, prosta, gwint przyłączeniowy M20x1,5 o długości 14 mm, średnica D=16 mm, $D_1=18$ mm, z otworem $\varnothing 7$ mm, z gwintem przyłączeniowym czujnika M20x1,5 długości 15 mm, długość całkowita L=260 mm, długość $L_0=200$ mm, materiał 1.7335

Oslony ciśnieniowe kołnierzowe **SWT-P, SWT-Z, SWT-S**

Dane techniczne

Materiał

– stale: 1.0460, 1.7335, 1.7380, 1.4541, 1.4571, 1.4404

Wersja konstrukcyjna

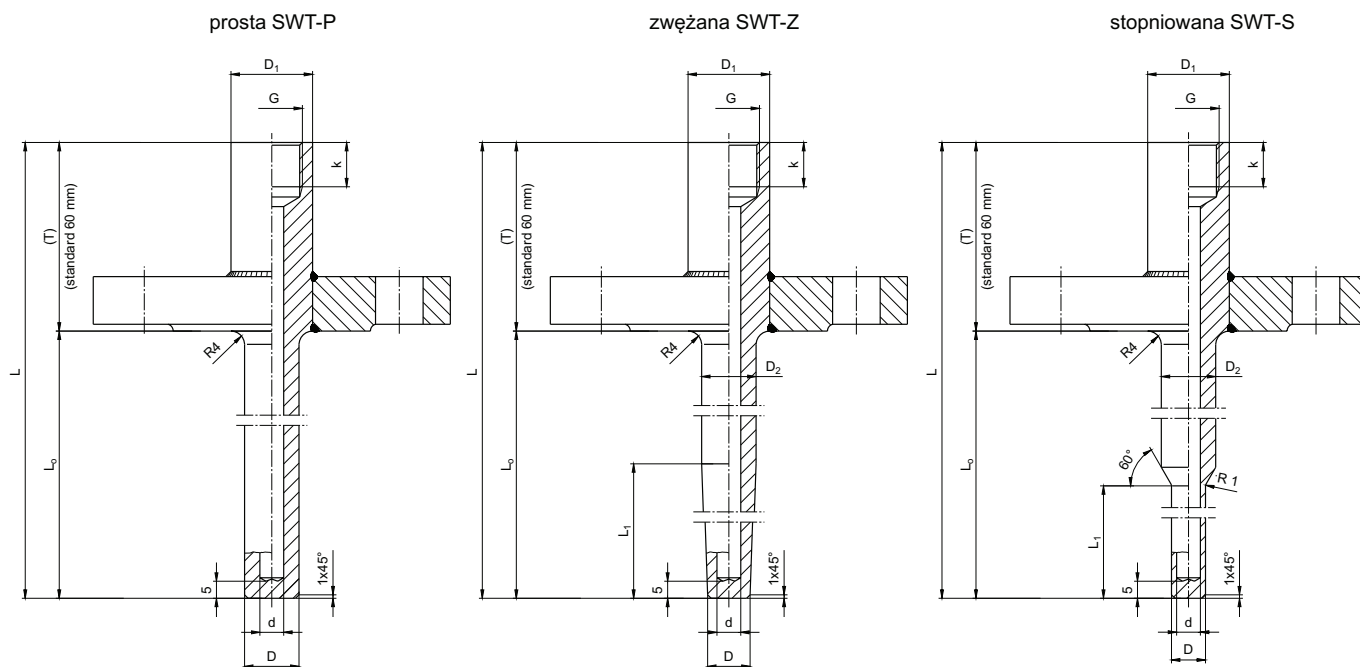
- prosta
- zwężana
- stopniowana
- kołnierz wg PN-EN1092 lub ASME B16.5

* wg uzgodnień

Wymiary gwintu G*	Długość gwintu k*	Min. średnica odsadzenia D ₁
M14x1,5	13	ø18
M18x1,5	15	ø24
M20x1,5; G½	15	ø26
M27x2; G¾	20	ø32

* wg uzgodnień

Średnica otworu d	Min. średnica osłony D	Max. długość osłony L
ø3,5	ø10	400
ø7	ø12	700
ø9	ø15	600
ø12	ø18	700
ø12	–	1400
ø14	ø20	600



Oslony ciśnieniowe kołnierzowe **SWT-P, SWT-Z, SWT-S**

Sposób zamawiania

Oslona	SWT - ... - ... - ... - ... - ... - ... - ... - ... - ... - ... - ... - ... - ...
Wersja konstrukcyjna: prosta	P
Wersja konstrukcyjna: zwężana	Z
Wersja konstrukcyjna: stopniowana	S
Oznaczenie kołnierza	DN25PN40B1*
Średnica osłony D [mm]	18*
Średnica osłony D _i [mm]	25*
Średnica osłony D ₂ [mm]	20*
Średnica otworu d [mm]	7*
Wymiar gwintu G	M14x1,5*
Długość gwintu k [mm]	15*
Długość całkowita osłony L [mm]	400*
Długość osłony L ₀ [mm]	100*
Długość osłony L ₁ ** [mm]	65*
Materiał: 1.0460*	A
Materiał: 1.7335*	B
Materiał: 1.7380*	C
Materiał: 1.4541*	D
Materiał: 1.4571*	E
Materiał: 1.4404*	F

* wg uzgodnień

** Nie dotyczy osłony SWT-P

Przykład zamówienia

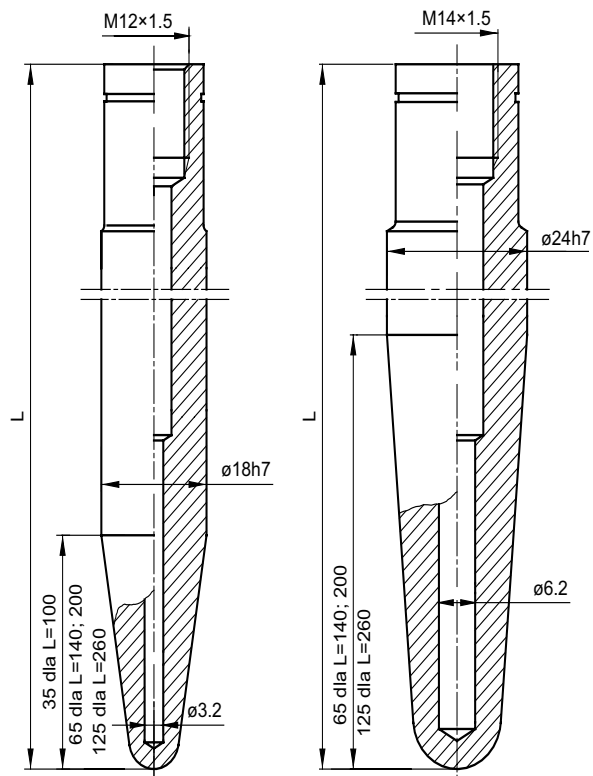
Oslona **SWT-P-DN25PN40B1-18-26-9-M20x1,5-15-400-300-D** osłona ciśnieniowa kołnierzowa, prosta, kołnierz DN25PN40B1, średnica D=18 mm, D_i=26 mm, z otworem ø9 mm, z gwintem przyłączeniowym czujnika M20x1,5 długości 15 mm, długość całkowita L=400 mm, długość L₀=300 mm, materiał 1.4541

Oslony ciśnieniowe SW

Dane techniczne

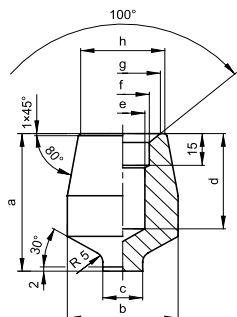
Materiał						
– stal 1.4541 lub 1.4571						
– stal 1.7335 lub 1.7380						
Dopuszczalne obciążenie osłony						
Typ	Materiał	Długość L [mm]	Dopuszczalne obciążenie			
			Para i gaz		Woda	
			T [°C]	p [MPa]	T [°C]	p [MPa]
AM-0332	1.7335	100	540	15,7	370	44,1
		140, 200		13,8		
	1.7380	100, 140	570	13,4		
		200		11,5		
	1.4541 1.4571	100, 140 200	500	15 15*		
AM-0333	1.7335	100, 140		500	22,0	370
		200, 260	540	13,8		
	1.7380	140, 200	540	22,0		
		260		570	11,5	
	1.4541 1.4571	140 200, 260	500	20 20*	35,0	

Parametry dla przepływów: woda - 5 m/s, para - 60 m/s* - 25 m/s



Oslona AM-0332

Oslona AM-0333



Wykonanie	a	b	c	d	e	f	g	h
AM-0862-18	55	40	12	40	14	18H8	28	30
AM-0862-24	65	50	18	45	20	24H8	34	38

Króciec do spawania
AM-0862

Sposób zamawiania

Oslona	SW - ... - ... - ... - ...
Typ $\varnothing 18$	AM0332
Typ $\varnothing 24$	AM0333
Materiał osłony	1.4541*
Długość osłony L [mm]	140*
Bez dodatkowego króćca do spawania	bez ozn.
Z dodatkowym króćcem do spawania	KS

* wg uzgodnień

Przykład zamówienia

Oslona SW-AM0333-1.4541-140-KS

Uchwyty do mocowania czujników

Dane techniczne

Opis

Uchwyty gwintowane i zaciskowe stanowią dodatkowe wyposażenie do czujników temperatury nie posiadających łączników gwintowanych i kołnierzy. Służą do instalowania czujników w miejscach pomiaru i są tak skonstruowane, że umożliwiają ich zamocowanie w dowolnym miejscu osłony tzn. pozwalają zanurzyć czujnik w mierzonym medium na dowolną głębokość. Uchwyty gwintowane zapewniają szczelność przy ciśnieniu nie przekraczającym 0,1 MPa.

UG-1 uchwyt gwintowany				
Materiał: stal A10 cynkowana				
Uszczelnienie: sznur ceramiczny				
Typ	Gwint	l	d (mm)	L
UG-1-6	M16x1,5	16	6	45
UG-1-8	M16x1,5	16	8	45
UG-1-12	M20x1,5	20	12	50
UG-1-15	M24x2	20	15	50
UG-1-20	M30x2	25	20	65

UG-3 uchwyt gwintowany		
Materiał: stal 1.4541		
Uszczelnienie: pierścień ze stali 1.4541		
Typ	Gwint (min.)	d (mm)
UG-3-1; 1,5; 2	M8x1	1; 1,5; 2
UG-3-3	M10x1	3
UG-3-45		4,5
UG-3-6		6
UG-3-8	M12x1	8

UG-8 uchwyt gwintowany				
Materiał: stal 1.4541				
Uszczelnienie: pierścień ze stali 1.4541				
d	D	L	l	SW
ø6	M20x1,5; G½	50	15	30
ø8				
ø10				
ø12	M27x2; G¾	55	20	36
ø14				
ø15	G1	70	27,5	36
ø22				

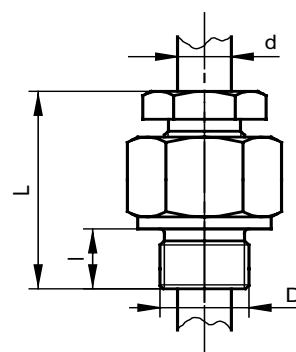
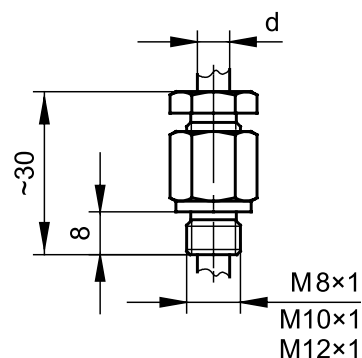
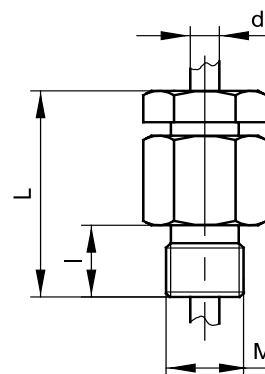
Sposób zamawiania

Uchwyt	UG - ... - ... - ...
Typ uchwytu	1, 3, 8
Średnica rury d [mm]	6*
Wymiar gwintu D	G½*

* wg uzgodnień

Przykład zamówienia

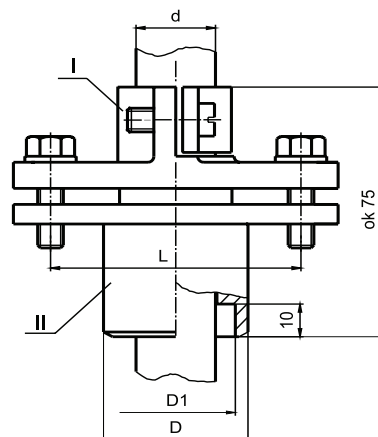
Uchwyt UG-3-6-G½



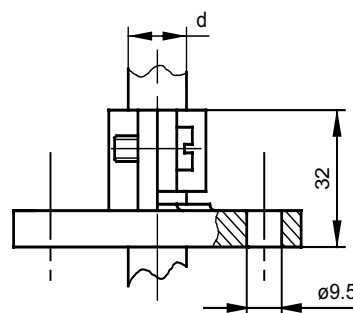
Uchwyty do mocowania czujników

Dane techniczne

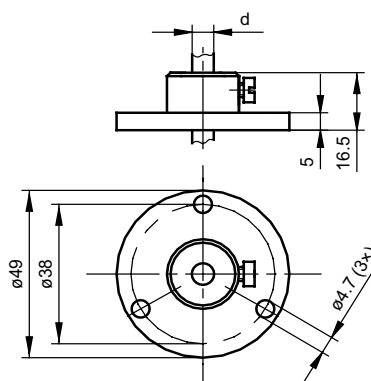
UZ-11 uchwyt zaciskowy				
Materiał: kołnierz I - stalowo L II 600, kołnierz II - stal St3S				
Uszczelnienie: pierścień teflonowy PTFE - do 200 °C w powietrzu Opcja: sznur ceramiczny - do 650 °C w powietrzu - typ UZ-11T				
Typ	L (mm)	d (mm)	D (mm)	D ₁ (mm)
UZ-11-15	55	15	35	26
UZ-11-22	70	22	40	33
UZ-11-32		32	50	42



UZ-21 uchwyt zaciskowy			
Materiał: kołnierz - stalowo L II 600 obejma - stalowo L II 600			
Typ	Średnica osłony	L (mm)	d (mm)
UZ-21-15	∅15	55	16
UZ-21-22	∅22	70	23
UZ-21-32	∅32	70	33
UZ-21-26-29	∅26÷29	70	29



UZK-1 uchwyt kołnierzowy	
Materiał: aluminium (niklowane)	
Sposób mocowania: wkręt samogwintujący ST 4,8x9,5 - C - Z wg PN-EN ISO 7049:1999	
Średnica rury d [mm]: 6÷10	



Sposób zamawiania

Uchwyt	UZ- ... - ...
Typ zaciskowy	11, 11T, 21
Typ kołnierzowy	K1
Średnica rury d	22*
* wg uzgodnień	

Przykład zamówienia

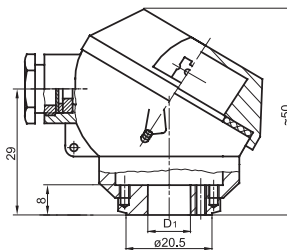
Uchwyt UZ-11-22

Główce do czujników

Dane techniczne

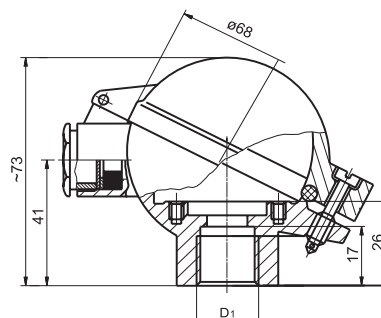
MA

materiał korpusu i pokrywy: stop aluminium
powłoka: lakier kreodurowy
temperatura pracy:
(-40 ÷ 100) °C uszczelki z gumy olejoodpornej
(-40 ÷ 150) °C uszczelki silikonowe
wymiary wewnętrzne: $\varnothing 25 \times 22$ mm
otwór pod osłonę D₁: M10x1
stopień ochrony: IP53



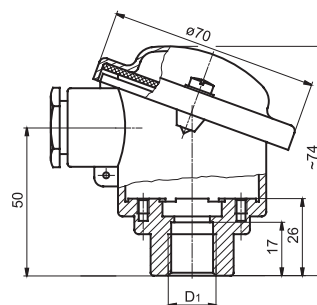
NA

materiał korpusu i pokrywy: stop aluminium
powłoka: lakier poliestrowy
temperatura pracy:
(-40 ÷ 100) °C uszczelki z gumy olejoodpornej
(-40 ÷ 150) °C uszczelki silikonowe
wymiary wewnętrzne: $\varnothing 42 \times 28$ mm
otwór pod osłonę D₁: M24x1,5
stopień ochrony: IP53



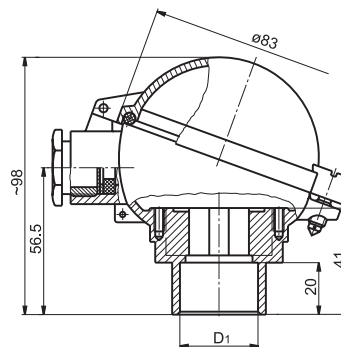
BA

materiał korpusu i pokrywy: stop aluminium
powłoka: lakier poliestrowy
temperatura pracy:
(-40 ÷ 100) °C uszczelki z gumy olejoodpornej
(-40 ÷ 150) °C uszczelki silikonowe
wymiary wewnętrzne: $\varnothing 42 \times 24$ mm
otwór pod osłonę D₁: M24x1,5; $\varnothing 15,3$; M12x1; M20x1,5; G½
stopień ochrony: IP53



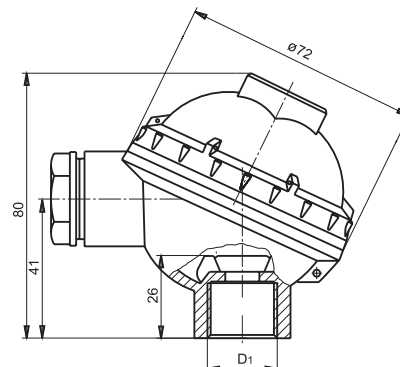
DAA

materiał korpusu i pokrywy: stop aluminium
powłoka: lakier kreodurowy
temperatura pracy:
(-40 ÷ 100) °C uszczelki z gumy olejoodpornej
(-40 ÷ 150) °C uszczelki silikonowe
wymiary wewnętrzne: $\varnothing 56 \times 22$ mm lub $\varnothing 42 \times 40$ mm
otwór pod osłonę D₁: $\varnothing 22,5$; $\varnothing 32,5$ mm
stopień ochrony: IP53



NS

materiał korpusu i pokrywy: Poliamid (PA) lub Noryl (PPO)
temperatura pracy: 80 °C (PA) lub 130 °C (PPO)
wymiary wewnętrzne: $\varnothing 42 \times 25$ mm
otwór pod osłonę D₁: M12x1; M24x1,5
stopień ochrony: IP53

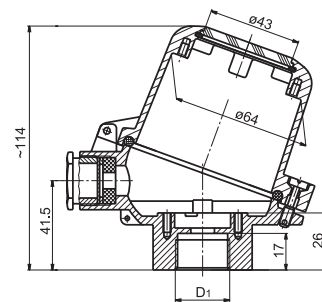


Głowice do czujników

Dane techniczne

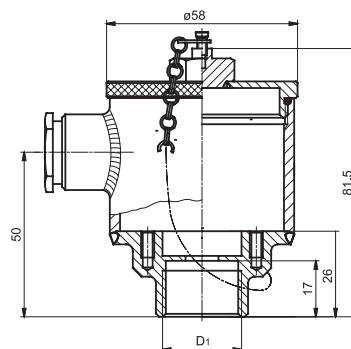
DANAWwin

pokrywa z szybką
powłoka: lakier poliesterowy
temperatura pracy: $(-40 \div 80) ^\circ\text{C}$
wysokość głowicy: ~ 114 mm
otwór pod osłonę D_1 : M24x1,5
stopień ochrony: IP53



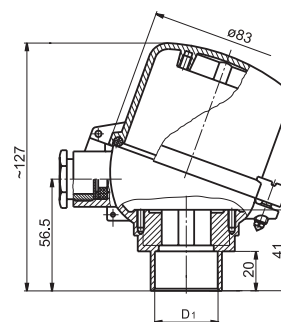
BEG

materiał korpusu i pokrywy: stal kwasoodporna
temperatura pracy:
 $(-40 \div 100) ^\circ\text{C}$ uszczelki z gumy olejoodpornej
 $(-40 \div 150) ^\circ\text{C}$ uszczelki silikonowe
wysokość głowicy: 82 mm
otwór pod osłonę D_1 : M24x1,5
stopień ochrony: IP53



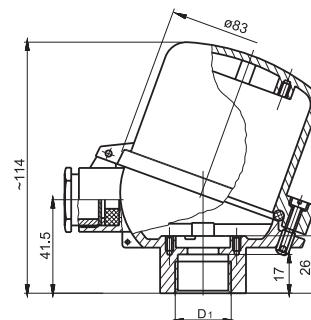
DAAW

materiał korpusu i pokrywy: stop aluminium
powłoka: lakier poliesterowy
temperatura pracy:
 $(-40 \div 100) ^\circ\text{C}$ uszczelki z gumy olejoodpornej
 $(-40 \div 150) ^\circ\text{C}$ uszczelki silikonowe
wysokość głowicy: 127 mm
otwór pod osłonę D_1 : $\varnothing 22,5$, $\varnothing 32,5$ mm
stopień ochrony: IP53



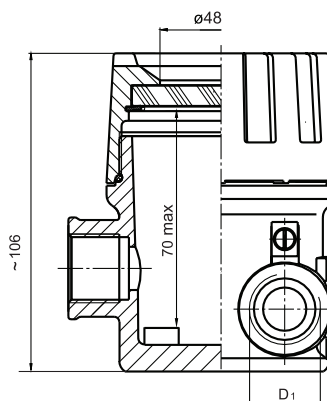
DANAW

materiał korpusu i pokrywy: stop aluminium
powłoka: lakier kreodurowy
temperatura pracy:
 $(-40 \div 100) ^\circ\text{C}$ uszczelki z gumy olejoodpornej
 $(-40 \div 150) ^\circ\text{C}$ uszczelki silikonowe
wysokość głowicy: 114 mm
otwór pod osłonę D_1 : M24x1,5
stopień ochrony: IP53



XD-I80win

materiał korpusu i pokrywy: stop aluminium
pokrywa z szybką
powłoka: lakier poliesterowy
temperatura pracy: $(-40 \div 80) ^\circ\text{C}$
uszczelka silikonowa
wymiary: $\varnothing 90 \times 110$ mm
otwór pod osłonę D_1 : M20x1,5
stopień ochrony: IP53

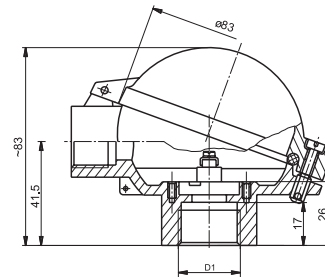


Główce do czujników

Dane techniczne

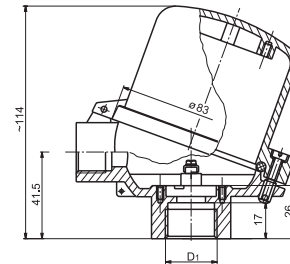
XE-DANA

materiał korpusu i pokrywy: stop aluminium; <6% Mg
powłoka: lakier poliesterowy
wyposażone w wewn. i zewn. zacisk uziemiający
temperatura pracy: (-40 ÷ 100) °C
wysokość: ok. 83 mm
otwór pod osłonę D_i: M24x1,5
otwór pod dławik: M20x1,5 (standard bez dławika)
certyfikat: FTZU 03 ATEX 0073 U
stopień ochrony: IP53



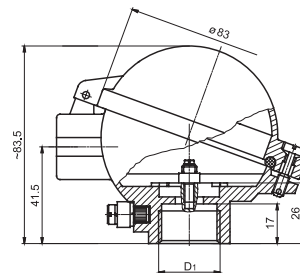
XE-DANAW

materiał korpusu i pokrywy: stop aluminium; <6% Mg
powłoka: lakier poliesterowy
wyposażone w wewn. i zewn. zacisk uziemiający
wysoka pokrywa do mocowania przetwornika
temperatura pracy: (-40 ÷ 100) °C
wysokość: ok. 114 mm
otwór pod osłonę D_i: M24x1,5
otwór pod dławik: M20x1,5
certyfikat: FTZU 03 ATEX 0073 U
stopień ochrony: IP53



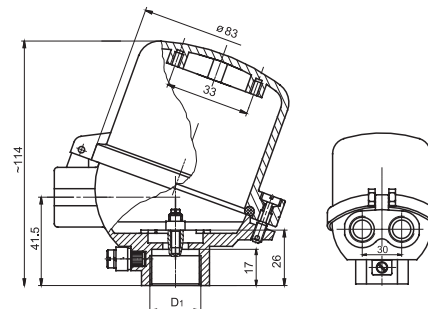
XE-DAND

materiał korpusu i pokrywy: stop aluminium; <6% Mg
powłoka: lakier poliesterowy
wyposażone w wewn. i zewn. zacisk uziemiający
temperatura pracy: (-40 ÷ 100) °C
wysokość: ok. 83 mm
otwór pod osłonę D_i: M24x1,5
2 otwory pod dławik: M20x1,5
certyfikat: FTZU 04 ATEX 0264 U
stopień ochrony: IP53



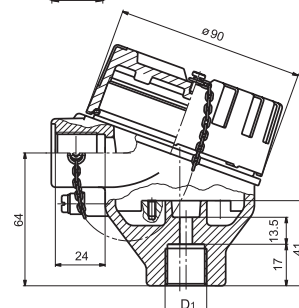
XE-DANDW

materiał korpusu i pokrywy: stop aluminium; <6% Mg
powłoka: lakier poliesterowy
wyposażone w wewn. i zewn. zacisk uziemiający
temperatura pracy: (-40 ÷ 100) °C
wysokość: ok. 114 mm
otwór pod osłonę D_i: M24x1,5
2 otwory pod dławik: M20x1,5
certyfikat: FTZU 04 ATEX 0264 U
stopień ochrony: IP53



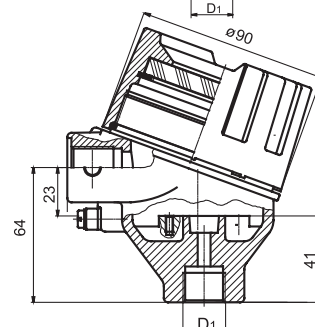
XD-AD

materiał korpusu i pokrywy: stop aluminium; <6% Mg
powłoka: lakier kreodurowy
wyposażone w wewn. i zewn. zacisk uziemiający
temperatura pracy: (-40 ÷ 100) °C
wysokość: ok. 115 mm
otwór pod osłonę D_i: ½NPT
otwór pod dławik: M20x1,5
certyfikat: FTZU 03 ATEX 0074 U
stopień ochrony: IP53



XD-ADwin

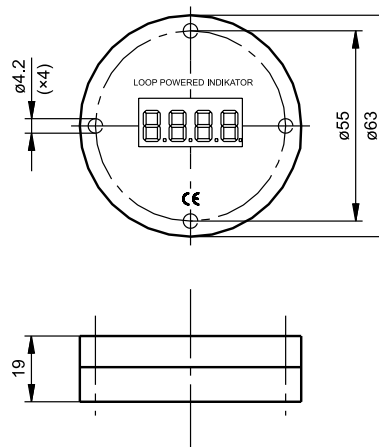
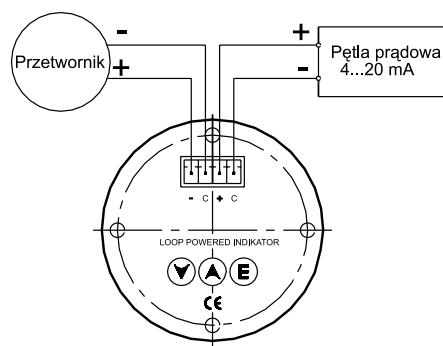
materiał korpusu i pokrywy: stop aluminium; <6% Mg
pokrywa z szybką
powłoka: lakier kreodurowy
wyposażone w wewn. i zewn. zacisk uziemiający
temperatura pracy: (-40 ÷ 85) °C
wysokość: ok. 130 mm
otwór pod osłonę D_i: ½NPT
otwór pod dławik: M20x1,5
certyfikat: FTZU 03 ATEX 0074 U
stopień ochrony: IP53



Głowicowy wyświetlacz cyfrowy LPI-01

Dane techniczne

Charakterystyka
<ul style="list-style-type: none"> – zastosowanie w czujnikach temperatury z głowicami typu DANAWwin – wyświetlacz LED 4 cyfry wysokość 9,5 mm – pole wyświetlacza 30x14 mm – wyświetlacz programowany z klawiatury – wielkości ustawiane: rozpiętość zakresu, punkt dziesiąty – stopień ochrony obudowy IP20 – wyświetlanie jednostki: °C, °F, K, %, 4 s wartości, 2 s jednostki – współpraca z protokołem HART
Sygnał wejściowy / wyjściowy
(4 ÷ 20) mA
Zasilanie
(10 ÷ 30) V DC
Zakres programowania / wyświetlania
-1999+9999
Spadek napięcia
3,3 V przy 4 mA; 3,7 V przy 20 mA
Max. błąd pomiaru
0,1% zakresu i ±1 cyfra
Dryft temperaturowy pracy
20 ppm/°C w temp. 20 °C
Podłączenie elektryczne
2-przewodowe <1 mm ²
Wymiary [mm]
ø64x19
Warunki pracy
<ul style="list-style-type: none"> – temperatura otoczenia: (-20 ÷ 80) °C – wilgotność: 25 do 95% RH bez kondensacji – temperatura przechowywania: (-30 ÷ 80) °C



Sposób zamawiania

Wyświetlacz cyfrowy	LPI-01 – ...
Zakres pomiarowy	(0 ÷ 100) °C*
* wg uzgodnień	

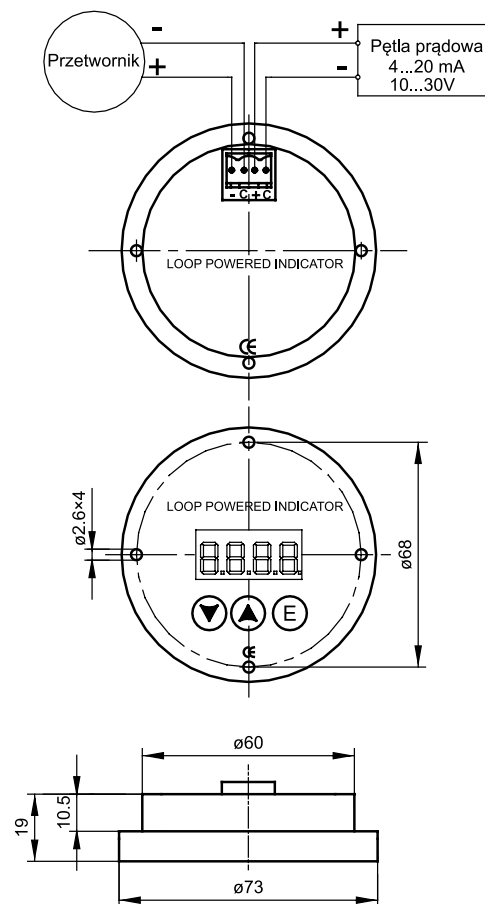
Przykład zamówienia

Wyświetlacz cyfrowy LPI-01–(0 ÷ 100) °C do montażu w w czujnikach temperatury z głowicami typu DANAWwin

Głowicowy wyświetlacz cyfrowy LPI-02

Dane techniczne

Charakterystyka
– zastosowanie w czujnikach temperatury z głowicami typu XD-ADwin
– wyświetlacz LED 4 cyfry wysokość 9,5 mm
– pole wyświetlacza 30x14 mm
– wyświetlacz programowany z klawiatury
– wielkości ustawiane: rozpiętość zakresu, punkt dziesiętny
– stopień ochrony obudowy IP20
– wyświetlanie jednostki: °C, °F, K, %, 4 s wartości, 2 s jednostki
– współpraca z protokołem HART
Sygnal wejściowy / wyjściowy
(4 ÷ 20) mA / 24 V (10 ÷ 30) V
Zasilanie
(10 ÷ 30) V DC
Zakres programowania / wyświetlania
(-1999 ÷ 9999)
Spadek napięcia
3,3 V przy 4 mA; 3,7 V przy 20 mA
Max. błąd pomiaru
0,1% zakresu i ±1 cyfra
Dryft temperaturowy
20 ppm/°C w 20 °C
Podłączenie elektryczne
2-przewodowe <1 mm ²
Wymiary [mm]
ø73x19
Warunki pracy
– temperatura otoczenia: (-20 ÷ 80) °C
– wilgotność: 25 do 95% RH bez kondensacji
– temperatura przechowywania: (-30 ÷ 80) °C

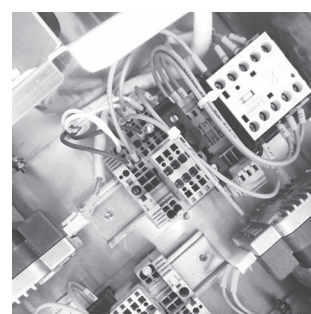
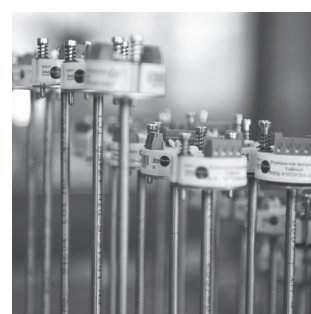
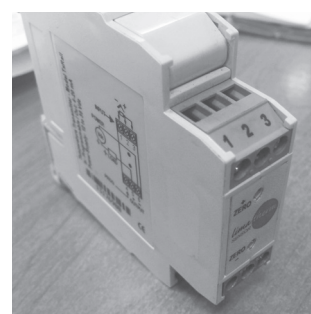


Sposób zamawiania

Wyświetlacz cyfrowy	LPI-02 – ...
Zakres pomiarowy	(0 ÷ 100) °C*
* wg uzgodnień	

Przykład zamówienia

Wyświetlacz cyfrowy LPI-02 –(0 ÷ 100) °C do montażu w w czujnikach temperatury z głowicami typu XD-ADwin



przetworniki
temperatury

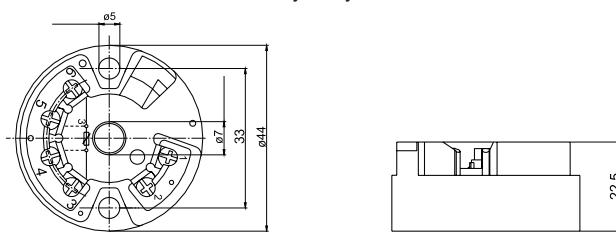
Przetwornik temperatury RT-01

Dane techniczne

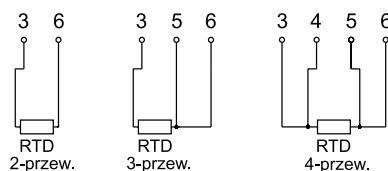
Charakterystyka
– programowalny przetwornik temperatury – montaż w głowicy B – konfiguracja na PC za pomocą dedykowanego oprogramowania – wysoka dokładność przetwarzania – obudowa: poliwęglan
Wejście
– Pt100, 2-, 3-, 4-przewodowe
Wyjście
(4 ÷ 20) mA, (20 ÷ 4) mA
Zakres pomiarowy
(-200 ÷ 650)°C
Dokładność przetwarzania
0,08% max. zakresu dla Pt100
Czas odpowiedzi
1 s
Max. rezystancja przewodów
$R_{L(max)} = (V_{zas.} \cdot 10 \text{ V}) / 0,022 \text{ A} [\Omega]$
Przekrój przewodów połączeniowych
< 1,75 mm ²
Zasilanie
(10 ÷ 35) V DC
Warunki pracy
– temperatura: (-40 ÷ 85)°C – wilgotność: ≤90%RH bez kondensacji



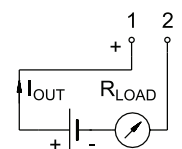
Wymiary



Połączenie wejściowe



Połączenie wyjściowe



Sposób zamawiania

Przetwornik temperatury	RT-01 - ... - ... - ...
Nastawy temperatury przetwornika	(-200 ÷ 650) °C
Obwód pomiarowy dla RTD	2, 3, 4
Z adapterem do montażu na szynę 35 mm	A

* wg uzgodnień

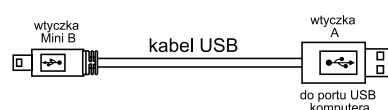
Przykład zamówienia

Przetwornik RT-01-(0 ÷ 200)°C-3-A

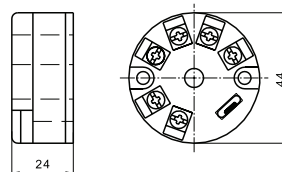
Przetwornik temperatury TxIsoPack-USB

Dane techniczne

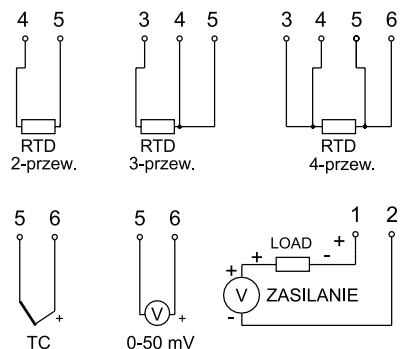
Charakterystyka		
<ul style="list-style-type: none"> – przetwornik uniwersalny – montaż w głowicy B – galwaniczna izolacja wej./wyj. – korekcja błędów czujnika – konfiguracja na PC przez przewód mini USB (opcja) - nie wymaga dodatkowego zestawu konfiguracyjnego – prosta konfiguracja parametrów 		
Wejście		
<ul style="list-style-type: none"> – Pt100 3-przewodowe – J, K, T, N, E, R, S, B – napięciowe: (0 ÷ 50) mV 		
Typ wejścia	Zakres	Min. rozpiętość
Pt100	(-200 ÷ 650) °C	40 °C
J	(-100 ÷ 760) °C	100 °C
K	(-150 ÷ 1370) °C	100 °C
T	(-160 ÷ 400) °C	100 °C
N	(-270 ÷ 1300) °C	100 °C
E	(-90 ÷ 720) °C	100 °C
R	(-50 ÷ 1760) °C	400 °C
S	-50÷1760) °C	400 °C
B	(500 ÷ 1820) °C	400 °C
napięciowe	(0 ÷ 50) mV	5 mV
Wyjście		
(4 ÷ 20) mA, (20 ÷ 4) mA		
Rozdzielczość wyjścia		
0,004 mA (12 bit)		
Dokładność przetwarzania		
0,2% zakresu dla Pt100		
0,3% zakresu dla termoelementów		
dryft temperaturowy 0,003% nastawy /°C		
Czas odpowiedzi		
≤500 ms		
Izolacja galwaniczna		
1000 V wej./wyj.		
Max. rezystancja przewodów		
$R_L = (V_{DC} - 12) / 0,02 \Omega$		
Przekrój przewodów połączeniowych		
0,14 do 1,5 mm ²		
Zasilanie		
(12 ÷ 35) V DC		
Warunki pracy		
– temperatura: (-20 ÷ 75) °C		
– wilgotność: ≤90% RH bez kondensacji		



Wymiary



Połączenie wejściowe



Sposób zamawiania

Przetwornik temperatury	TxIsoPack-USB – ... – ...
Nastawy temperatury przetwornika	(0 ÷ 1000) °C*
Typ wejścia	S*
* wg uzgodnień	

Przykład zamówienia

Przetwornik TxIsoPack USB–(0 ÷ 1000) °C–S

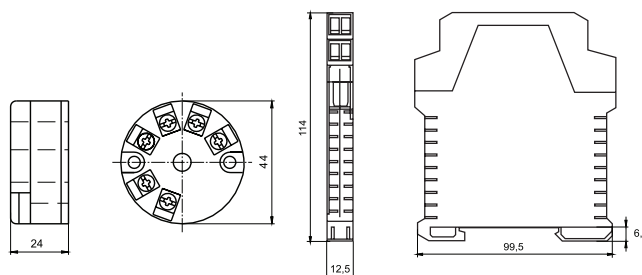
Przetworniki temperatury TxIsoPack-HART, TxIsoRail-HART

Dane techniczne

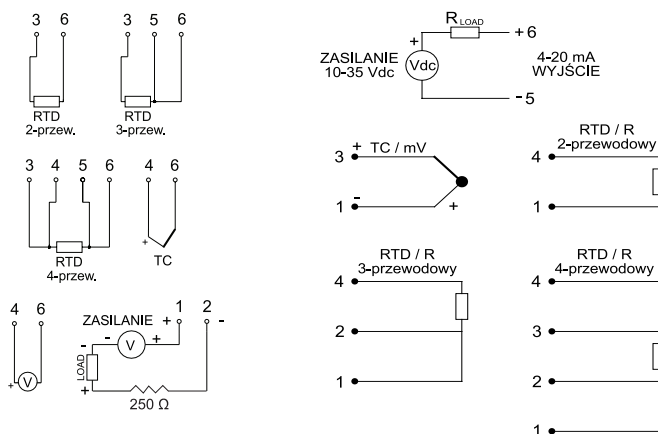
Charakterystyka		
– przetworniki uniwersalne		
– montaż w głowicy B: TxIsoPack-HART		
– montaż na szynę 35 mm: TxIsoRail-HART		
– galwaniczna izolacja wej./wyj.		
– korekcja błędów czujnika		
– konfiguracja na PC przez przewód mini USB zestawem TxConfig-HART (opcja)		
– prosta konfiguracja parametrów		
Wejście		
– Pt100, Pt500, Pt1000, 2-, 3-, 4-przewodowy		
– Ni100, Ni500, Ni1000 (5000 ppm / K oraz 6180 ppm / K)		
– Cu50, Cu100		
– 0 do 400 Ω, 0 do 2000 Ω, 0 do 10 KΩ		
– 10 do 75 mV, -100 do 100 mV, -100 do 500 mV, -100 do 200 mV		
– J, K, T, N, E, R, S, B		
Typ wejścia	Zakres	Min. rozpiętość
Pt100	(-200 ÷ 850) °C	20 °C
J	(-210 ÷ 1200) °C	50 °C
K	(-270 ÷ 1372) °C	50 °C
T	(-270 ÷ 400) °C	50 °C
N	(-270 ÷ 1300) °C	50 °C
E	(-270 ÷ 1000) °C	50 °C
R	(-50 ÷ 1768) °C	500 °C
S	(-50 ÷ 1768) °C	500 °C
B	(0 ÷ 1820) °C	500 °C
Wyjście		
(4 ÷ 20) mA, 2-przewodowe, zasilane w pętli prądowej		
Rozdzielczość wyjścia		
0,0003 mA (12 bit)		
Dokładność przetwarzania		
0,2% zakresu dla Pt100		
0,3% zakresu dla termoelementów		
dryft temperaturowy 0,003% nastawy /°C		
Czas odpowiedzi		
100 ms		
Izolacja galwaniczna		
1500 V wej./wyj.		
Max. rezystancja przewodów		
$R_{L(max)} = (V_{DC} - 10,5) / 0,002 \text{ A} [\Omega]$		
Przekrój przewodów połączeniowych		
0,14 do 1,5 mm ²		
Zasilanie		
(10,5 ÷ 35) V DC		
Warunki pracy		
– temperatura: (-40 ÷ 85) °C		
– wilgotność: ≤90% RH bez kondensacji		



Wymiary



Połączenia



Sposób zamawiania

Przetwornik temperatury	TxIso ... - ... - ... - ...
Wersja głowicowa	Pack-HART
Wersja na szynę 35 mm	Rail-HART
Nastawy temperatury przetwornika	(0 ÷ 1000) °C*
Typ wejścia	S*
Z adapterem do montażu na szynę 35 mm dla TxIsoPack-HART	A
* wg uzgodnień	

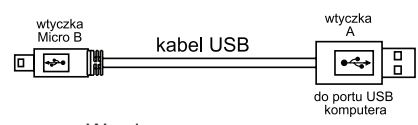
Przykład zamówienia

Przetwornik TxIsoPack-HART-(0 ÷ 1000) °C-S

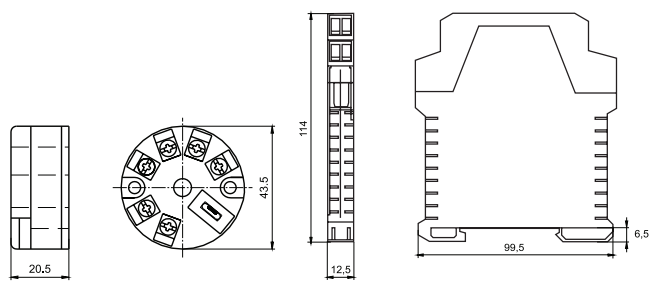
Przetwornik temperatury TxBlock-USB, TxRail-USB

Dane techniczne

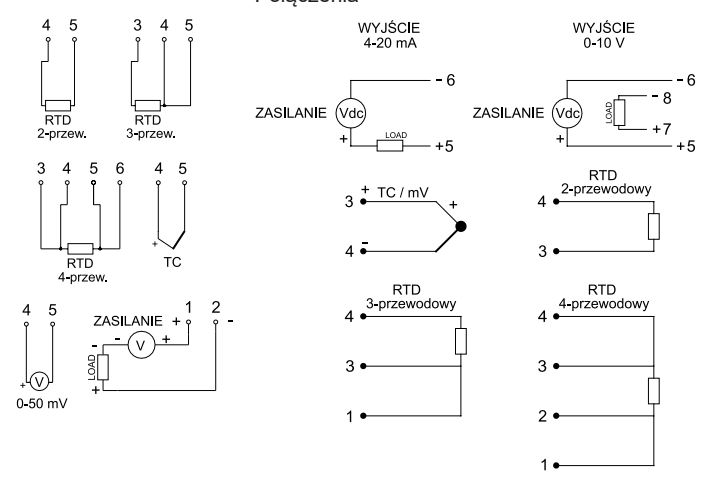
Charakterystyka		
– programowalne przetworniki – montaż w głowicy B: TxBlock-USB – montaż na szynę 35 mm: TxRail-USB – korekcja błędów czujnika – konfiguracja na PC przez przewód micro USB z bezpłatnym oprogramowaniem TxConfig II		
Wejście		
– Pt100/Pt1000, 2-, 3-, 4-przewodowe – J, K, T, N, E, R, S, B – napięciowe: 0÷50 mV – NTC: 10 kΩ ±1% B _{25/85} =3435		
Typ wejścia	Zakres	Min. rozpiętość
NTC	(-30 ÷ 120) °C	40 °C
Pt100	(-200 ÷ 650) °C	40 °C
Pt1000	(-200 ÷ 650) °C	40 °C
J	(-100 ÷ 760) °C	100 °C
K	(-150 ÷ 1370) °C	100 °C
T	(-160 ÷ 400) °C	100 °C
N	(-270 ÷ 1300) °C	400 °C
E	(-90 ÷ 720) °C	100 °C
R	(-50 ÷ 1760) °C	400 °C
S	(-50 ÷ 1760) °C	400 °C
B	(500 ÷ 1820) °C	400 °C
napięciowe	(0 ÷ 50) mV	5 mV
Wyjście		
(4 ÷ 20) mA lub (20 ÷ 4) mA (0 ÷ 10) V dla TxRail-USB		
Rozdzielczość wyjścia		
0,002 mA (12 bit)		
Dokładność przetwarzania		
0,1% zakresu dla Pt100/Pt1000: (-150 ÷ 400) °C		
0,13% zakresu dla Pt100/Pt1000: (-200 ÷ 650) °C		
0,1% zakresu dla termoelementów		
0,3% zakresu dla NTC		
dryft temperaturowy 0,003% nastawy / °C		
Czas odpowiedzi		
1,6 s		
Max. rezystancja przewodów		
$R_{L(max)} = (V_{DC} - 10) / 0,02[\Omega]$		
Przekrój przewodów połączeniowych		
0,14 do 1,5 mm ²		
Zasilanie		
(10 ÷ 35) V DC dla wyjścia (4 ÷ 20) mA		
(12 ÷ 35) V DC dla wyjścia (0 ÷ 10) mA		
Warunki pracy		
– temperatura: (-40 ÷ 85) °C		
– wilgotność: ≤90%RH bez kondensacji		



Wymiary



Połączenia



PRZETWORNIKI TEMPERATURY

T

Sposób zamawiania

Przetwornik temperatury		Tx
Wersja głowicowa		Block-USB					
Wersja na szynę 35 mm		Rail-USB					
Nastawy temperatury przetwornika		(0 ÷ 1000) °C*					
Typ wejścia							S*
Z adapterem do montażu na szynę 35 mm dla TxBlock-USB							A

* wg uzgodnień

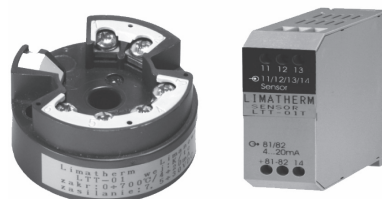
Przykład zamówienia

TxBLOCK-USB-Pt100-(0 ÷ 100) °C

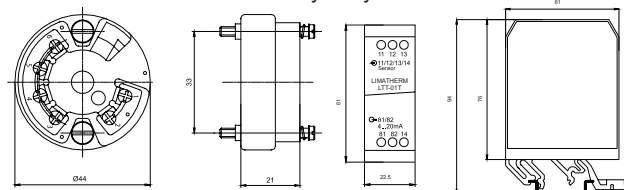
Przetworniki temperatury LTT-01-JR, LTT-01-H, LTT-01-Ex, LTT-01-H-Ex, LTT-01T

Dane techniczne

Charakterystyka		
– przetwornik uniwersalny – galwaniczna izolacja wej./wyj. – montaż w głowicy B: LTT-01-JR, LTT-01-H (z protokołem HART) – montaż na szynę 35 mm: LTT-01T (z protokołem HART) – wersja iskrobezpieczna: LTT-01-EX, LTT-01-H-Ex ATEX II 1G Exi a IIC T6/T5/T4 2G Exi a IIC T6/T5/T4 – konfiguracja na PC przez przewód z konwerterem TTL/RS-232 (lub USB/RS-232) oraz program Setup		
Wejście		
– Pt100, Pt500, Pt1000, L, J, U, T, K, E, N, S, R, B, D, C dla LTT-01-H, LTT-01-Ex, LTT-01-H-Ex, LTT-01T – Pt100, Pt1000, J, K, N, S, R dla LTT-01-JR		
Typ wejścia	Zakres	Min. rozpiętość
L	$(-200 \div 900) ^\circ\text{C}$	50 $^\circ\text{C}$
J	$(-210 \div 1200) ^\circ\text{C}$	50 $^\circ\text{C}$
U	$(-200 \div 600) ^\circ\text{C}$	50 $^\circ\text{C}$
T	$(-200 \div 400) ^\circ\text{C}$	50 $^\circ\text{C}$
K	$(-270 \div 1372) ^\circ\text{C}$	50 $^\circ\text{C}$
E	$(-270 \div 1000) ^\circ\text{C}$	50 $^\circ\text{C}$
N	$(-270 \div 1300) ^\circ\text{C}$	50 $^\circ\text{C}$
S/R	$(-50 \div 1768) ^\circ\text{C}$	500 $^\circ\text{C}$
B	$(0 \div 1820) ^\circ\text{C}$	500 $^\circ\text{C}$
D	$(0 \div 2495) ^\circ\text{C}$	500 $^\circ\text{C}$
C	$(0 \div 2320) ^\circ\text{C}$	500 $^\circ\text{C}$
Pt100	$(-200 \div 850) ^\circ\text{C}$	10 $^\circ\text{C}$
Pt500 Pt1000	$(-200 \div 250) ^\circ\text{C}$	10 $^\circ\text{C}$
Ni100	$(-200 \div 250) ^\circ\text{C}$	10 $^\circ\text{C}$
Ni500	$(-60 \div 250) ^\circ\text{C}$	10 $^\circ\text{C}$
Ni1000	$(-60 \div 150) ^\circ\text{C}$	10 $^\circ\text{C}$
Wyjście		
$(4 \div 20) \text{ mA}$ i $(20 \div 4) \text{ mA}$		
Dokładność przetwarzania		
$\pm 0,05\%$		
Czas odpowiedzi		
$> 1 \text{ s}$		
Izolacja galwaniczna		
– napięcie probiercze 3,73 kV, 2 kV, 1 kV		
Max. rezystancja przewodów		
11 Ω na przewód dla linii 3, 4-przewodowej $\leq 22 \Omega$ (wew. doprowadzeń) dla linii 2-przewodowej		

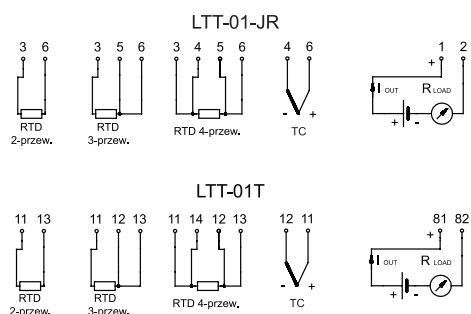


Wymiary



Połączenia wejściowe

Połączenia wyjściowe



Przekrój przewodów połączeniowych

$< 1,75 \text{ mm}^2$

Zasilanie

$(8 \div 35) \text{ V DC}$
 $(8 \div 30) \text{ V DC}$ dla wersji Ex

Warunki pracy

– temperatura: $(-40 \div 85) ^\circ\text{C}$
– wilgotność: $\leq 95\% \text{ RH}$ bez kondensacji

Sposób zamawiania

Czujnik temperatury	LTT-01
Wersja głowicowa	bez ozn.								
Wersja na szynę 35 mm	T								
Standard	JR								
Protokół HART	H								
Iskrobezpieczny	Ex								
Iskrobezpieczny z protokołem HART	H-Ex								
Nastawy temperatury przetwornika	$(0 \div 100) ^\circ\text{C}^*$								
Typ wejścia	Pt100*								
Obwód pomiarowy dla RTD	2, 3, 4								
Z adapterem do montażu na szynę 35 mm dla LTT-01									A

* wg uzgodnień

Przykład zamówienia

Przetwornik LTT-01-JR-(0 ÷ 100) $^\circ\text{C}$ -Pt100-3

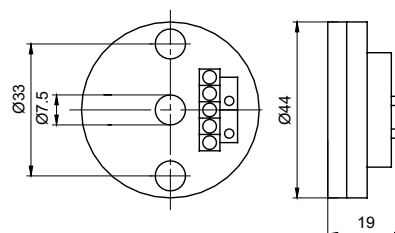
Przetworniki temperatury APAQ-HRF/HRFX, APAQ-LR

Dane techniczne

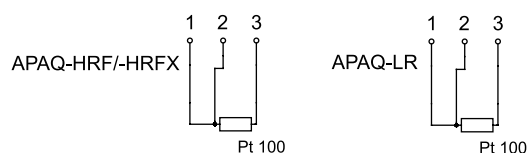
Charakterystyka
– przetworniki analogowe – montaż w głowicy B: APAQ-HRF/HRFX – montaż na szynę 35 mm: APAQ-LR – przetwornik rezystancja / prąd – manualna linearyzacja sygnału wyj. względem temperatury – wersja iskrobezpieczna APAQ-HRFX, ATEX II 1G Ex ia IIB T4 / T5 / T6
Wejście
– Pt100, 3-przewodowe
Wyjście
(4 ÷ 20) mA
Prąd czujnika
~1,1 mA
Zakres pomiarowy
(-50 ÷ 550) °C, rozpiętość 50 °C, 100 °C, 150 °C, 200 °C, 300 °C, 400 °C, 500 °C
Regulacja punktu początkowego
(-50 ÷ 50) °C
Dokładność przetwarzania
0,2% zakresu
Czas odpowiedzi
0,2 s
Max. rezystancja przewodów
$R_{L(max.)} = (U_{DC} - 6,5) / 0,025 \Omega$ $R_{L(max.)} = (U_{DC} - 8,5) / 0,025 \Omega$ dla wersji Ex
Przekrój przewodów połączeniowych
< 2,5 mm ²
Zasilanie
(6,5 ÷ 32) V DC (8,5 ÷ 30) V DC dla wersji Ex
Warunki pracy
– temperatura: (-40 ÷ 85) °C, (-20 ÷ 70) °C dla APAQ-LR – wilgotność: ≤95% RH bez kondensacji



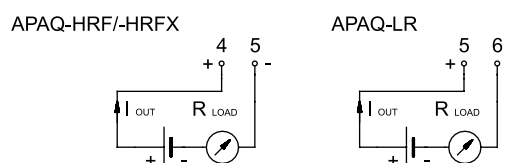
Wymiary



Połączenia wejściowe



Połączenia wyjściowe



Sposób zamawiania

Przetwornik temperatury	APAQ- ... - ... - ... - ...
Wersja głowicowa	HRF
Wersja na szynę 35 mm	LR
Wersja Ex dla HRF	X
Nastawy temperatury przetwornika	(0 ÷ 300) °C*
Z adapterem do montażu na szynę 35 mm dla HRF i HRFX	A

* wg uzgodnień

Przykład zamówienia

Przetwornik APAQ-HRF-(0 ÷ 300) °C-A

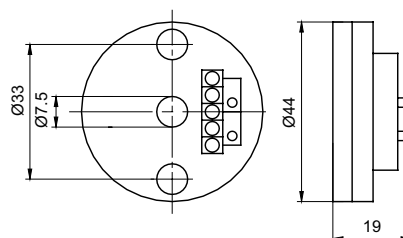
Przetworniki temperatury APAQ-HCF/HCFX, APAQ-LC

Dane techniczne

Charakterystyka		
– przetworniki z nastawą analogową		
– montaż w głowicy B: APAQ-HCF/HCFX		
– montaż na szynę 35 mm: APAQ-LC		
– przetwornik napięcie / prąd		
– manualna linearyzacja sygnału wyj. względem napięcia		
– wersja iskrobezpieczna APAQ-HCFX, II 1G, Ex ia IIB T4-T6		
Wejście / zakres pomiarowy		
Wejście TC	Zakres	Min. nastawa
J	(0 ÷ 950) °C	170 °C
K	1370 °C	220 °C
L	900 °C	165 °C
N	1300 °C	290 °C
T	400 °C	200 °C
Napięcie	(0 ÷ 50) mV	10 mV
Impedancja wejścia		
>5 MΩ		
Wyjście		
(4 ÷ 20) mA		
Zakres pomiarowy		
(0 ÷ 50) mV; min. 10 mV		
Regulacja punktu początkowego		
10% rozpiętości zakresu		
Dokładność przetwarzania		
0,5+1% zakres; kompensacja spoin odniesienia ±1 °C		
Czas odpowiedzi		
0,2 s		
Max. rezystancja przewodów		
$R_{L(max.)} = (U_{DC} - 6,5) / 0,025 \Omega$		
$R_{L(max.)} = (U_{DC} - 8,5) / 0,025 \Omega$ dla wersji Ex		
Przekrój przewodów połączeniowych		
< 2,5 mm ²		
Zasilanie		
(6,5 ÷ 32) V DC		
(8,5 ÷ 30) V DC wersja Ex		
Warunki pracy		
– temperatura: (-40 ÷ 85) °C, (-20 ÷ 70) °C dla APAQ-LC		
– wilgotność: ≤95% RH bez kondensacji		

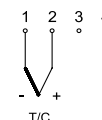


Wymiary



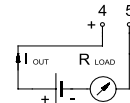
Połączenia wejściowe

APAQ-HCF/HCFX/APAQ-LC

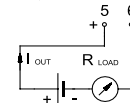


Połączenia wyjściowe

APAQ-HCF/HCFX



APAQ-LC



Sposób zamawiania

Przetwornik temperatury	APAQ - ... - ... - ... - ... - ...
Wersja głowicowa	HCF
Wersja na szynę DIN 35 mm	LC
Wersja Ex dla HCF	X
Nastawy temperatury przetwornika	(0 ÷ 600) °C*
Type wejścia	J*
Z adapterem do montażu na szynę 35 mm dla HCF i HCFX	A

* wg uzgodnień

Przykład zamówienia

Przetwornik APAQ-HCF-(0 ÷ 600) °C-K

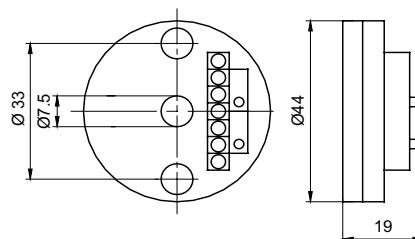
Przetworniki temperatury **APAQ-3HPT, APAQ-3LPT**

Dane techniczne

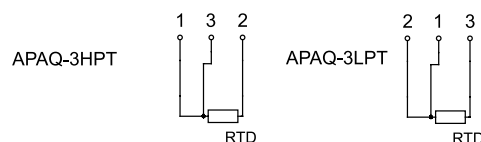
Charakterystyka
– przetworniki z nastawą analogową
– montaż w głowicy B: APAQ-3HPT
– montaż na szynę 35 mm: APAQ-3LPT
– przetwornik rezystancja / napięcie
– manualna linearyzacja sygnału wyj. względem temp.
Wejście
– Pt100, Pt1000, 3-przewodowe
Wyjście
(0 ÷ 10) V rezystancja wej. min. 10 kΩ
Zakres pomiarowy
(-50 ÷ 200) °C; rozpiętość: 50 °C, 100 °C, 150 °C, 200 °C
Regulacja punktu początkowego
(-50 ÷ 50) °C
Dokładność przetwarzania
0,2%
Czas odpowiedzi
0,2 s
Przekrój przewodów połączeniowych
< 2,5 mm ²
Zasilanie
(15 ÷ 30) V DC
Warunki pracy
– temperatura: (-40 ÷ 85) °C; (-20 ÷ 70) °C dla APAQ-3LPT
– wilgotność: ≤95% RH bez kondensacji



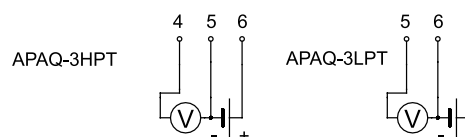
Wymiary



Połączenia wejściowe



Połączenia wyjściowe



Sposób zamawiania

Przetwornik temperatury	APAQ - ... - ... - ...
Wersja głowicowa	3HPT
Wersja na szynę 35 mm	3LPT
Nastawy temperatury przetwornika	(0 ÷ 300) °C*
Z adapterem do montażu na szynę 35 mm dla APAQ-3HPT	A

* wg uzgodnień

Przykład zamówienia

Przetwornik APAQ-3HPT-(0 ÷ 300) °C-A

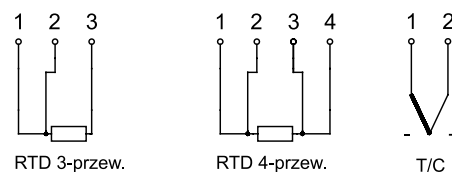
Przetworniki temperatury **MINIPAQ-HLP, MINIPAQ-L**

Dane techniczne

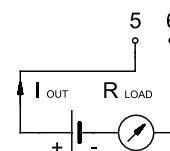
Charakterystyka
– przetwornik uniwersalny – montaż w głowicy B: MINIPAQ-HLP – montaż na szynę 35 mm: MINIPAQ-L – zakres konfigurowalny
Wejście
– Pt100 3-, 4-przewodowe, Pt1000 – E, J, K, L, T, U, B, R, S, N
Wyjście
(4 ÷ 20) mA
Zakres pomiarowy
(-200 ÷ 1000) °C Pt100 minimalny 10 °C wg zakresu działania dla TC, mV minimalny 2 mV
Regulacja punktu początkowego
w całym zakresie
Dokładność przetwarzania
0,15% zakresu temperatury
Czas odpowiedzi
0,2 s
Max. rezystancja przewodów
$R_{L(max)} = (U_{DC} - 8) / 0,022 \Omega$
Przekrój przewodów połączeniowych
<2,5 mm ²
Zasilanie
(8 ÷ 32) V DC
Warunki pracy
– temperatura: (-20 ÷ 85) °C – wilgotność: ≤95% RH bez kondensacji



Połączenia wejściowe



Połączenia wyjściowe



Sposób zamawiania

Przetwornik temperatury	MINIPAQ - ... - ... - ... - ...
Wersja głowicowa	HLP
Wersja na szynę 35 mm	L
Nastawy temperatury przetwornika	(0 ÷ 300) °C*
Typ wejścia	J*
Z adapterem do montażu na szynę 35 mm dla MINIPAQ-HLP	A

* wg uzgodnień

Przykład zamówienia

Przetwornik MINIPAQ-HLP-(0 ÷ 600) °C-J

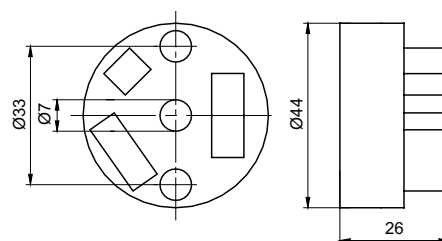
Przetworniki temperatury IPAQ-H, IPAQ-H PLUS, IPAQ-HX

Dane techniczne

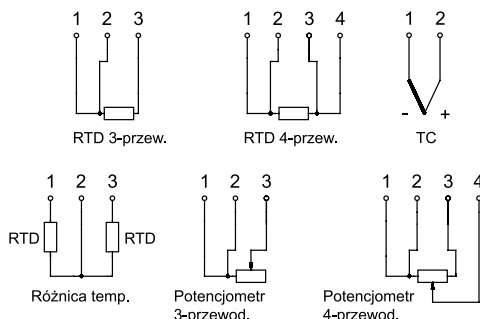
Charakterystyka
<ul style="list-style-type: none"> – przetwornik uniwersalny – montaż w głowicy B – korekcja błędów czujnika – monitorowanie przerwy w obwodzie czujnika – podwyższona dokładność IPAQ+HPLUS – wersja iskrobezpieczna IPAQ-HX, ATEX II 1G Ex ia IIC T4-T6
Wejście
<ul style="list-style-type: none"> – RTD: 3-, 4-przewodowe – Pt100: (-200 ÷ 1000) °C – Pt1000: (-200 ÷ 200) °C – Ni100: (-60 ÷ 250) °C – Ni1000: (-10 ÷ 150) °C – B, E, J, K, L, N, R, S, T, U wg zakresu działania – rezystancyjne: (0 ÷ 2000) Ω – napięciowe: (-10 ÷ 500) mV
Wyjście
(4 ÷ 20) mA, (20 ÷ 4) mA
Zakres pomiarowy
Pt100: min. -10 °C TC, mV: min. 2 mV wejść rezystancyjnych: min. 10 Ω
Regulacja zera
w całym zakresie
Dokładność przetwarzania
PLUS - 0,05% H - 0,1% dla RTD, mV, rezystancji PLUS - 0,1% H - 0,2% dla TC
Czas odpowiedzi
0,2 s
Izolacja galwaniczna
3750 V AC PLUS; 1500 V AC H
Max. rezystancja przewodów
$R_{L(max)} = (U_{DC} - 6,5) / 0,022 \Omega$ $R_{L(max)} = (U_{DC} - 8) / 0,022 \Omega$ dla wersji Ex
Przekrój przewodów połączeniowych
<2,5 mm ²
Zasilanie
(6,5 ÷ 36) V DC (8 ÷ 30) V DC wersja Ex
Warunki pracy
<ul style="list-style-type: none"> – temperatura: (-40 ÷ 85) °C – wilgotność: ≤95% RH bez kondensacji



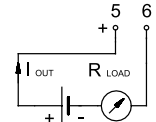
Wymiary



Połączenia wejściowe



Połączenia wyjściowe



Sposób zamawiania

Przetwornik temperatury	IPAQ-H
Standard						
Precyzyjny						
Wersja Ex						
Nastawy temperatury przetwornika						
Typ wejścia						S*
Z adapterem do montażu na szynę 35 mm						A

* wg uzgodnień

Przykład zamówienia

Przetwornik IPAQ-H PLUS-(0 ÷ 1000) °C-S

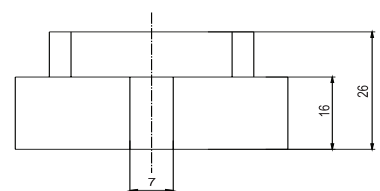
Przetworniki temperatury MESO-H, MESO-HX

Dane techniczne

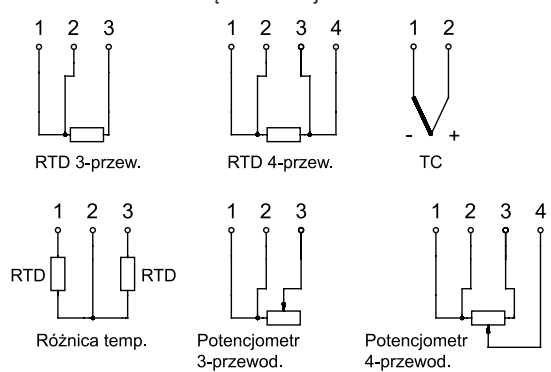
Charakterystyka
<ul style="list-style-type: none"> – przetwornik z komunikacją w protokole HART – montaż w głowicy B – linearyzacja 50 - punktowa – wersja iskrobezpieczna MESO-HX ATEX II 1G Ex ia IIC T4 / T5 / T6
Wejście
<ul style="list-style-type: none"> – RTD: 3-, 4-przewodowe – Pt100: (-200 ÷ 1000) °C – Pt1000: (-200 ÷ 200) °C – Ni100: (-60 ÷ 250) °C – Ni1000: (-10 ÷ 150) °C – TC: B, E, J, K, L, N, R, S, T, U wg zakresu działania – rezystancyjne: (0 ÷ 2000) Ω – napięciowe: (-10 ÷ 500) mV
Wyjście
(4 ÷ 20) mA, (20 ÷ 4) mA
Zakres pomiarowy
Pt100: min. -10 °C TC, mV: min. 2 mV wejść rezystancyjnych: min. 10 Ω
Regulacja punktu początkowego
w całym zakresie
Dokładność przetwarzania
0,1% zakresu
Czas odpowiedzi
1 s
Izolacja galwaniczna
1500 V AC przez 1 min.
Max. rezystancja przewodów
$R_{L(max.)} = (U_{DC} - 10) / 0,022 \Omega$ $R_{L(max.)} = (U_{DC} - 12) / 0,022 \Omega$ dla wersji Ex
Przekrój przewodów połączeniowych
<2,5 mm ²
Zasilanie
(10 ÷ 42) V DC (12 ÷ 30) V DC wersja Ex
Warunki pracy
temperatura: (-40 ÷ 85) °C wilgotność: ≤95% RH bez kondensacji



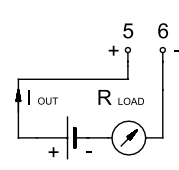
Wymiary



Połączenia wejściowe



Połączenia wyjściowe



Sposób zamawiania

Przetwornik temperatury	MESO-H ... - ... - ...
Wersja Ex	X
Nastawy temperatury przetwornika	(0 ÷ 1000) °C*
Z adapterem do montażu na szynę 35 mm	A

* wg uzgodnień

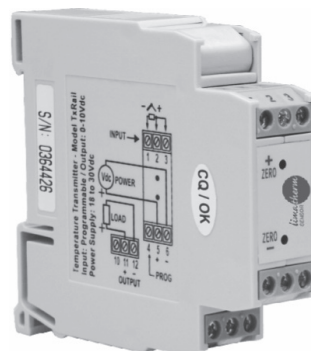
Przykład zamówienia

Przetwornik MESO-HX

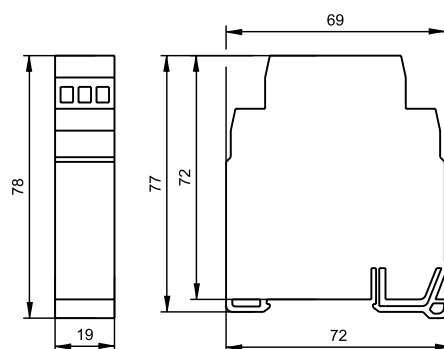
Przetworniki temperatury TxRail, TxIsoRail

Dane techniczne

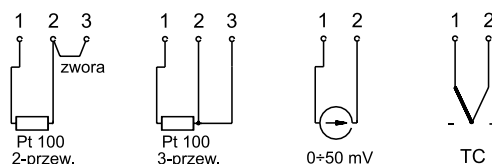
Charakterystyka		
<ul style="list-style-type: none"> – przetwornik uniwersalny – montaż na szynę 35 mm – korekcja błędów czujnika – izolacja galwaniczna (TxIsoRail) – konfiguracja na PC przez USB zestawem TxConfig (opcja) – prosta konfiguracja parametrów 		
Wejście		
<ul style="list-style-type: none"> – Pt100, 3-przewodowe – J, K, T, N, E, R, S, B – napięciowe: (0 ÷ 50) mV; (0 ÷ 10) V – prądowe: (0 ÷ 20) mA; (4 ÷ 20) mA 		
Typ wejścia	Zakres	Min. rozpiętość
Pt100	(-200 ÷ 530) °C	40 °C
J	(0 ÷ 760) °C	100 °C
K	(0 ÷ 1370) °C	100 °C
T	(0 ÷ 400) °C	100 °C
N	(0 ÷ 1300) °C	400 °C
E	(0 ÷ 720) °C	100 °C
R	(0 ÷ 1760) °C	400 °C
S	(0 ÷ 1760) °C	400 °C
B (TxIsoRail)	(500 ÷ 1820) °C	400 °C
napięciowe	(0 ÷ 50) mV	5 mV
napięciowe (TxIsoRail)	(0 ÷ 10) V	1 V
prądowe (TxIsoRail)	(0 ÷ 20) mA	2 mA
prądowe (TxIsoRail)	(4 ÷ 20) mA	2 mA
Wyjście		
(4 ÷ 20) mA, (0 ÷ 10) V		
Rozdzielczość wyjścia		
0,001 mA (14 bit) dla TxIsoRail 0,004 mA (12 bit) dla TxRail		
Dokładność przetwarzania		
0,2% zakresu dla Pt100 i mV 0,3% zakresu dla termoelementu dryft temperaturowy 0,003% nastawy /°C		
Czas odpowiedzi		
<100 ms dla TxRail <500 ms dla TxIsoRail		
Izolacja galwaniczna		
1500 V wej./wyj.		
Max. rezystancja przewodów		
$R_{L(max)} = (U_{DC} - 12) / 0,02 \Omega$		
Przekrój przewodów połączeniowych		
<2,5 mm ²		
Zasilanie		
(12 ÷ 35) V DC (15 ÷ 30) V DC TxIsoRail		



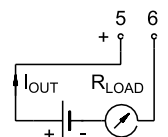
Wymiary



Połączenia wejściowe



Połączenia wyjściowe



Warunki pracy

- temperatura: (-40 ÷ 85) °C
- wilgotność: ≤95% RH bez kondensacji

Sposób zamawiania

Przetwornik temperatury	Tx
Standardowy				
Z izolacją galwaniczną			Rail	
Nastawy temperatury przetwornika			IsoRail	
Typ wejścia				(0 ÷ 100) °C*
				Pt100*

* wg uzgodnień

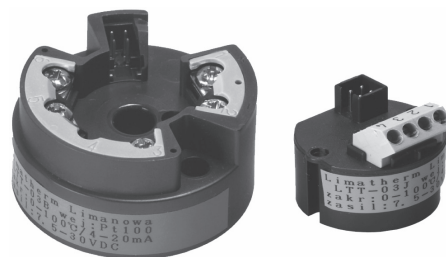
Przykład zamówienia

Przetwornik TxRail-(0 ÷ 100) °C-Pt100

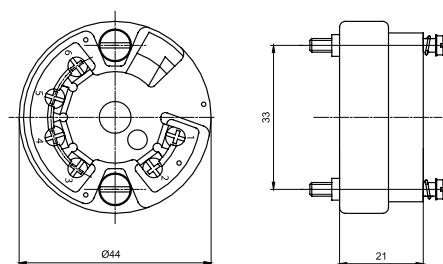
Przetworniki temperatury LTT-03B, LTT-03BU, LTT-03J, LTT-03T, LTT-03TU

Dane techniczne

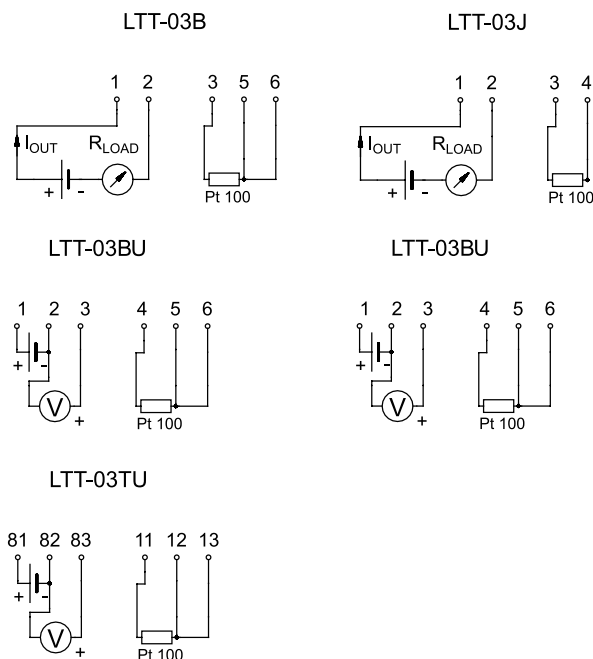
Charakterystyka
<ul style="list-style-type: none"> – przetwornik programowalny – precyzyjna kalibracja – montaż w głowicy B: LTT-03B, LTT-03BU – montaż na szynę 35 mm: LTT-03T, LTT-03TU – montaż w głowicy MA (miniaturowa): LTT-03J
Wejście
– RTD: Pt100 2-przewodowe dla LTT-03J Pt100 3-przewodowe dla LTT-03B, LTT-03BU
Wyjście
(4 ± 20) mA dla LTT-03B, LTT-03J (0 ± 10) V dla LTT-03 BU
Zakres pomiarowy
(-200 ± 800) °C
Rozpiętość zakresu
minimalna rozpiętość zakresu: 25 °C przy rozpiętości zakresu <75 °C stała nastawa punktu początkowego -40 °C, -20 °C, 0 °C, 20 °C przy rozpiętości ≥75 °C punkt początkowy w przedziale (-50 ± 50) °C
Dokładność przetwarzania
≤0,1% zakresu
Czas odpowiedzi
<10 ms
Przekrój przewodów połączeniowych
LTT-03B, BU ≤1,75 mm ² LTT-03J <1,5 mm ²
Zasilanie
(7,5 ± 30) V DC dla LTT-03B, LTT-03J (15 ± 30) V DC dla LTT-03BU
Warunki pracy
<ul style="list-style-type: none"> – temperatura: (-40 ± 85) °C – wilgotność: ≤95% RH bez kondensacji



Wymiary



Połączenia



Sposób zamawiania

Przetwornik temperatury	LTT-03 ... - ... - ...
Wyjście (0 ± 10) V	BU, TU
Wyjście (4 ± 20) mA	B, J, T
Nastawy temperatury przetwornika	(-20 ± 20) °C*
Z adapterem do montażu na szynę 35 mm dla B i BU	A

* wg uzgodnień

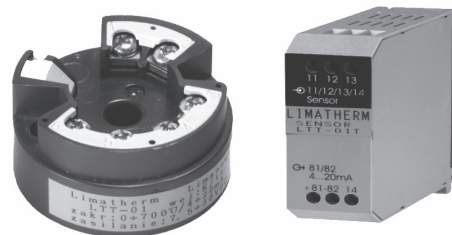
Przykład zamówienia

Przetwornik LTT-03B-(-20 ± 20) °C-A

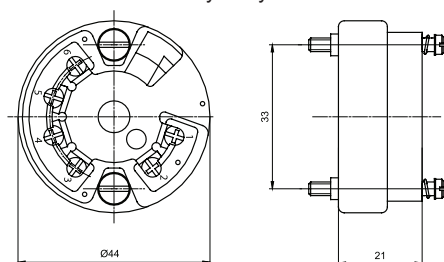
Przetworniki temperatury LTT-01, LTT-01T

Dane techniczne

Charakterystyka
– przetwornik uniwersalny – precyzyjna kalibracja – montaż w głowicy B: LTT-01 – montaż na szynę 35 mm: LTT-01T – wersja z protokołem HART LTT-01-H, LTT-01T-H – wersja iskrobezpieczna ATEX II 1G Exi a IIC T6
Wejście
– RTD: Pt100, Pt500, Pt1000 – Ni: Ni100, Ni500, Ni1000 – TC: L, J, U, T, K, E, N, S, R, B, D, C
Wyjście
(4 ÷ 20) mA, (20 ÷ 4) mA
Zakres pomiarowy
Pt100: (-200 ÷ 800) °C; 2-, 3-, 4-przewodowe Pt500, Pt1000: (-200 ÷ 250) °C Ni: (-60 ÷ 150) °C TC: dla poszczególnych termoelementów wg zakresu stosowania
Rozpiętość zakresu
min. 10 °C dla wejść rezystancyjnych min. 50 °C dla typów L, J, U, T, K, E, N min. 500 °C dla pozostałych typów
Dokładność przetwarzania
wejścia RTD ≤ 0,1% zakresu wejścia TC < 0,2% zakresu
Regulacja punktu początkowego
w całym zakresie
Czas odpowiedzi
< 1 s
Izolacja galwaniczna
wyjście odizolowane galwanicznie od wejścia napięcie probiercze 3,73 kV
Max. rezystancja przewodów
$R_{L(max.)} = (U_{DC} - 8) / 0,022 \Omega$
Przekrój przewodów połączeniowych
< 1,75 mm ²

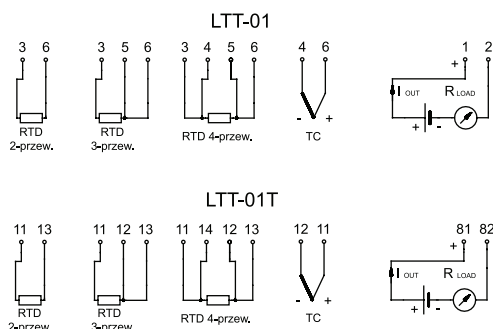


Wymiary



Połączenia wejściowe

Połączenia wyjściowe



Zasilanie

(8 ÷ 35) V DC
(8 ÷ 30) V DC dla wersji Ex

Warunki pracy

– temperatura: (-40 ÷ 85) °C
– wilgotność: ≤ 95% RH bez kondensacji

Sposób zamawiania

Przetwornik temperatury	LTT-01
Wersja głowicowa	bez ozn.							
Wersja na szynę 35 mm	T							
Standard		JR						
Protokół HART		H						
Iskrobezpieczny		Ex						
Iskrobezpieczny z protokołem HART		H-Ex						
Nastawy temperatury przetwornika		(0 ÷ 100) °C*						
Typ wejścia		Pt100*						
Obwód pomiarowy dla RTD							2, 3, 4	
Z adapterem do montażu na szynę 35 mm dla LTT-01								A

* wg uzgodnień

Przykład zamówienia

Przetwornik LTT-01-(0 ÷ 100) °C-Pt100/3

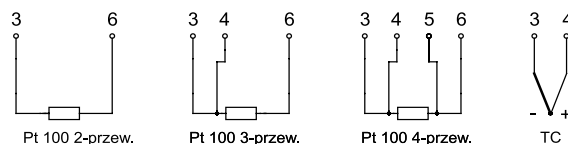
Przetworniki temperatury FLEX TOP 2202, 2203

Dane techniczne

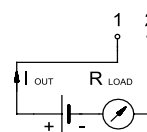
Charakterystyka
– przetwornik programowalny – montaż w głowicy B, NA – doskonała stabilność temperaturowa – wersja iskrobezpieczna ATEX II 1G Ex ia IIC T5 / T6
Wejście
– RTD: Pt100: 2-, 3-, 4-przewodowe (FLEX TOP 2202) – TC: B, J, K, N, S (FLEX TOP 2203)
Wyjście
(4 ÷ 20) mA
Zakres pomiarowy
Pt100: (-200 ÷ +850) °C minimalna rozpiętość 25 °C TC: patrz tabela
Regulacja punktu początkowego
w całym zakresie
Dokładność przetwarzania
Pt100: 250 °C < 0,25 °C > 0,1% zakresu TC: patrz tabela
Czas próbkowania
<0,7 s (FLEX TOP 2202) <1 s (FLEX TOP 2203)
Max. rezystancja przewodów
$R_{L(max)} = (U_{zas} - 8) / 0,023 \Omega$
Rozdzielczość sygnału wyjściowego
12 bit
Przekrój przewodów połączeniowych
<2,5 mm ²
Zasilanie
(8 ÷ 35) V DC (8 ÷ 28) V DC wersja Ex
Warunki pracy
– temperatura: (-40 ÷ 85) °C – wilgotność: ≤95% RH bez kondensacji



Połączenia wejściowe



Połączenia wyjściowe



Typ TC	Zakres pomiarowy	Min. zakres temperatury	Dokładność przetwarzania
B (PtRh30-Pt)	(100 ÷ 1820) °C	50 °C	> 500 °C = 5 °C
J (FeCu-Ni)	(-100 ÷ 1200) °C	50 °C	3 °C
K (NiCr-Ni)	(-100 ÷ 1370) °C	50 °C	3 °C
N (NiCrSi-NiSi)	(-100 ÷ 1300) °C	50 °C	4 °C
S (PtRh10-Pt)	(-50 ÷ 1750) °C	100 °C	> 50 °C = 5 °C
Napięcie liniowe	(10 ÷ 100) mV	5 mV	0,2 mV

Sposób zamawiania

Przetwornik temperatury	FLEX TOP
Dla Pt100	2202					
Dla TC	2203					
Standard	0001					
Wersja Ex	0002-Ex					
Nastawy temperatury przetwornika	(0 ÷ 100) °C*					
Obwód pomiarowy dla RTD					2, 3, 4	
Z adapterem do montażu na szynę 35 mm						A

* wg uzgodnień

Przykład zamówienia

Przetwornik FLEX TOP 2202-(0 ÷ 300) °C-4

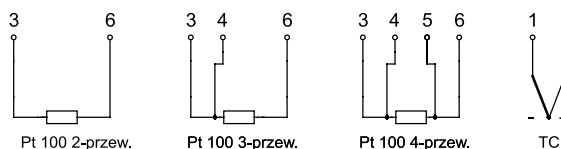
Przetworniki temperatury FLEX TOP 2211, 2221, 2231

Dane techniczne

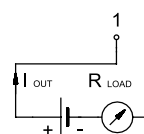
Charakterystyka
<ul style="list-style-type: none"> – przetworniki uniwersalny – montaż głowica – zakres konfigurowalny – standard Flex Top 2211-0001 – komunikacja w protokole HART, HCF Rev5 Flex Top 2221-0001 – komunikacja w protokole Profibus PA ver. 3,0 DPVI Flex Top 2231-0001 – wersja iskrobezpieczna: Flex Top 2211-0002 Ex, HART 2221-0002 Ex, Profibus 2231-0002 Ex ATEX II 1G Ex ia IIC T5/T6
Wejście
<ul style="list-style-type: none"> – Pt25...1000; 2-,3-, 4-przewodowe – B, E, J, K, L, N, R, S, T, U, C, D – rezystancyjne: (0 ÷ 2200) Ω lub (0 ÷ 390) Ω – napięciowe: (-10 ÷ 70) mV lub (-0,1 ÷ 1,1) V
Wyjście
(4 ÷ 20) mA, (20 ÷ 4) mA dla FlexTop 2211 i 2221 11 mA ±mA sygnał wg IEC 1158-2 dla Flex Top 2231
Zakres pomiarowy
(200 ÷ 850) °C dla RTD min. 10 °C wg zakresu działania dla TC min. 50/100 °C wg zakresu działania dla wejścia rezystancyjnego min. 5/25 Ω wg zakresu działania dla wejścia napięciowego 2/20 mV
Regulacja punktu początkowego
w całym zakresie
Dokładność przetwarzania
Pt100 0,1 °C, TC (1 ÷ 2) °C
Czas odpowiedzi
Pt100 - 1 s; TC - 1,6 s
Izolacja galwaniczna
3,75 kV AC Flex Top 2211; Flex Top 2221 2 kV AC Flex Top 2231
Max. rezystancja przewodów
$R_{L(max)} = (U_{zas} - 6,5) / 0,023 \Omega$ dla wersji 2211 $R_{L(max)} = (U_{zas} - 8) / 0,023 \Omega$ dla wersji 2221 $R_{L(max)} = (U_{zas} - 9) / 0,023 \Omega$ dla wersji 2231
Przekrój przewodów połączeniowych
<2,5 mm ²



Połączenia wejściowe



Połączenia wyjściowe



Zasilanie

(6,5 ÷ 35) V DC - 221,
(6,5 ÷ 30) V DC - 2211 Ex,
(8 ÷ 35) V DC - 2221,
(8 ÷ 30) V DC - 2221 Ex,
(9 ÷ 32) V DC - 2231,
(9 ÷ 17) V DC - 2231 Ex

Warunki pracy

– temperatura: (-40 ÷ 85) °C
– wilgotność: ≤95% RH bez kondensacji

Sposób zamawiania

Przetwornik temperatury	FLEX TOP
Standard	2211-0001						
Standard Ex	2211-0002 Ex						
Z HART	2221-0001						
Z HART Ex	2221-0002 Ex						
Z Profibus	2231-0001						
Z Profibus Ex	2231-0002 Ex						
Nastawy temperatury przetwornika	(0 ÷ 100) °C*						
Typ wejścia							K*
Obwód pomiarowy dla RTD							2, 3, 4
Z adapterem do montażu na szynę 35 mm							A

* wg uzgodnień

Przykład zamówienia

Przetwornik FLEX TOP 2211-0001-(0 ÷ 100) °C-K

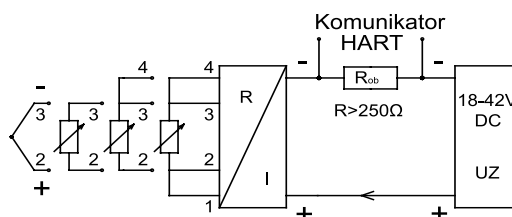
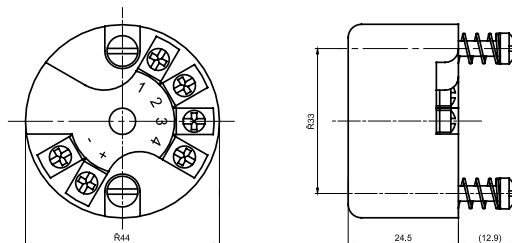
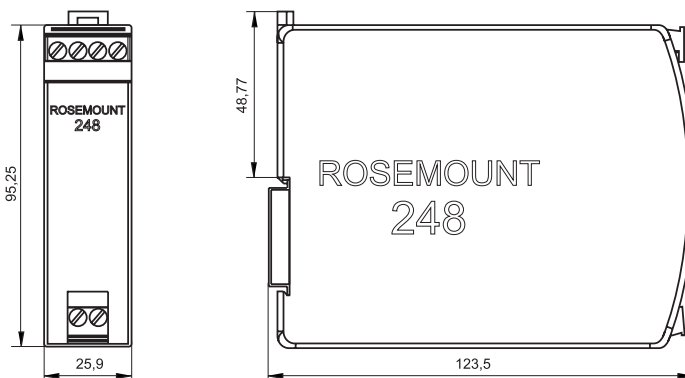
Przetworniki temperatury ROSEMOUNT 248H, 248R

Dane techniczne

Charakterystyka
– przetwornik uniwersalny – precyzyjna kalibracja – montaż w głowicy B: 248H – na szynę 35 mm: 248R – wersja z protokołem HART
Wejście
– Pt100, Pt500, Pt1000, Ni120 – L, J, U, T, K, E, S, R, B
Wyjście
(4 ± 20) mA
Zakres pomiarowy
Pt100, Pt500, Pt1000: (-200 ÷ +850) °C, 2-, 3-, 4-przewodowe Ni120: (-70 ÷ +150) °C L, J, U, T, K, E, S, R, B: (-10 ÷ +100) mV
Min. Rozpiętość
dla TC: 2,5 mV
Dokładność przetwarzania
≤0,1% zakresu
Regulacja punktu początkowego
w całym zakresie
Czas odpowiedzi
< 1 s
Izolacja galwaniczna
500 V AC
Max. rezystancja przewodów
$R_{L(max)} = (U_{zas} - 18) / 0,022 \Omega$
Przekrój przewodów połączeniowych
< 1,75 mm ²
Zasilanie
(18 ÷ 42) V DC
Warunki pracy
– temperatura: (-40 ÷ 85) °C – wilgotność: ≤95% RH bez kondensacji
Opcje
– wersja iskrobezpieczna ATEX II 1G Ex ia IIC T5/T6 (ozn. I1)



Wymiary



Sposób zamawiania

Przetwornik temperatury	248	...	A	-	...	-	...	-	...	-	...
Wersja głowicowa	H										
Wersja na szynę 35 mm	R										
Wersja standardowa			NA								
Wersja iskrobezpieczna			I1								
Świadectwo kalibracji producenta: brak, 3 pkt, 5 pkt			bez ozn.;	C4;	Q4						
Typ wejścia										Pt100*	
Obwód pomiarowy dla RTD											2, 3, 4
Nastawy temperatury przetwornika											(0 ÷ 100) °C*

* wg uzgodnień

Przykład zamówienia

Przetwornik Rosemount 248HA-I1-K-(0 ÷ 500) °C

